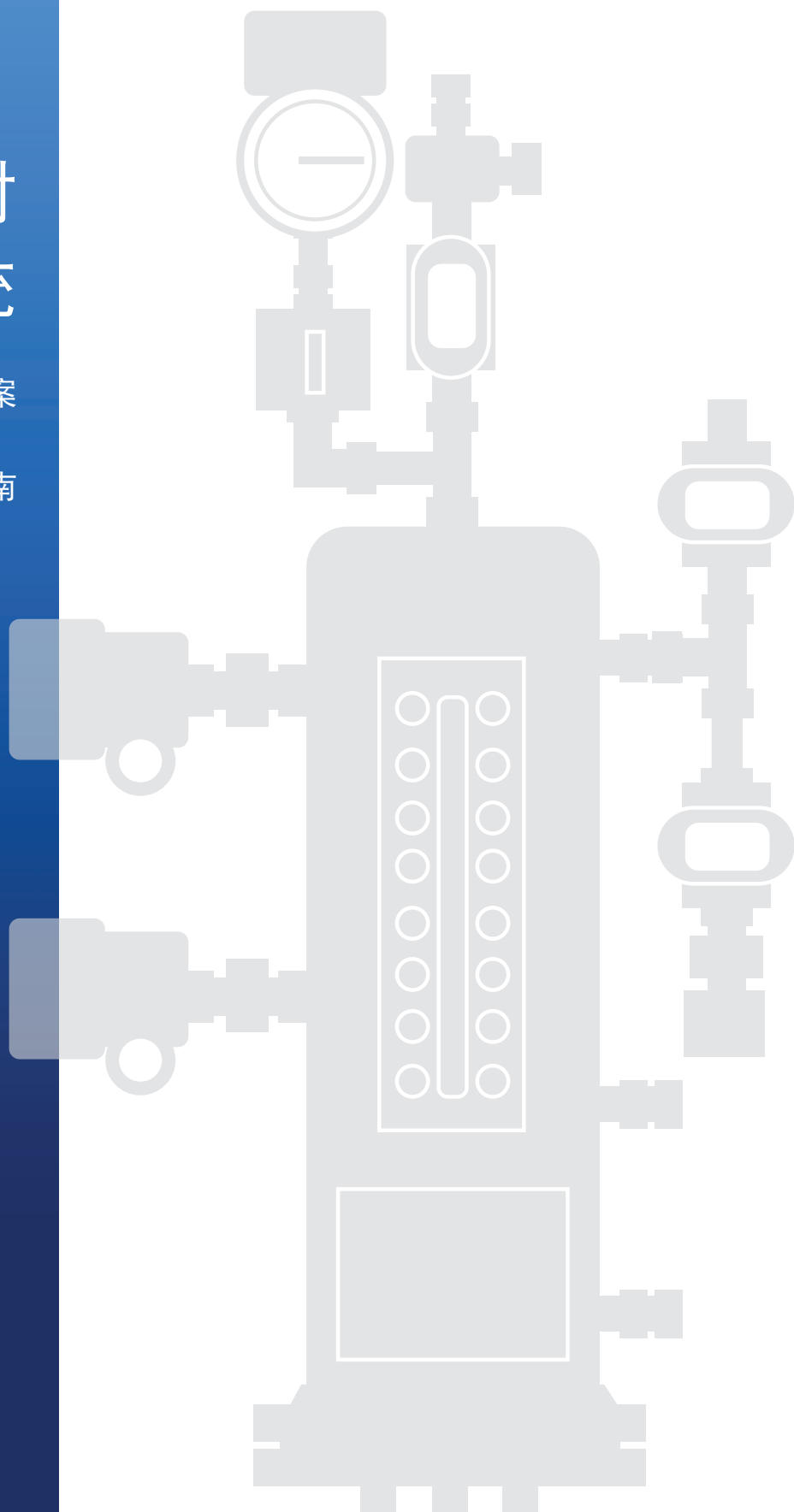


机械密封 支持系统

API 682 密封方案

应用指南

可配置。
本地化。
可信赖。



Swagelok®

目录

什么是密封支持系统?	3	密封方案之间	
API 682	3	方案 52 缓冲液密封罐	31
密封系统设计原则	3	方案 53A 由氮气加压的隔离液密封罐	35
世伟洛克密封支持系统	5	方案 53B 由气囊式蓄能器加压的隔离液	39
原理图符号定义	6	方案 53C 由活塞式蓄能器加压的隔离液	43
世伟洛克密封方案组件	7	方案 54 由外部系统加压的隔离液	47
工艺侧方案		方案 55 由外部系统循环的隔离液	51
方案 11 冲洗	11	方案 72 缓冲气体	55
方案 12 利用滤网冲洗	13	方案 74 阻塞气体	59
方案 13 从腔室到吸入侧冲洗	15	方案 75 冷凝泄漏收集	63
方案 14 冲洗, 方案 11 和 13 的组合	17	方案 76 非冷凝泄漏收集	67
方案 21 冷却冲洗	19	方案 72/76 缓冲气体和非冷凝泄漏收集	71
方案 22 利用滤网冷却冲洗	21	大气侧方案	
方案 23 冷却冲洗, 通过密封腔再循环	23	方案 51 从储液罐急冷	75
方案 31 利用旋风分离器冲洗	25	方案 62 从外部源急冷	77
方案 32 外部冲洗	27	方案 65A 利用储液罐进行泄漏收集	79
方案 41 利用旋风分离器冷却冲洗	29	方案 65B 利用储液罐进行泄漏收集	81
		术语表	
		世伟洛克组件文献参考	83

什么是密封支持系统？

每套密封支持系统均为特定的一件机械密封和一组工艺条件而设计。这些系统向机械密封供应气体或液体，以调节密封件工作的环境，从而保护旋转设备免受损坏。这些系统具有四大主要功能：

- 为密封面提供润滑
- 控制密封腔和密封件中的压力和温度
- 冲洗污染和/或残留物积聚的密封
- 防止系统工艺流体泄漏到大气中

API 682

遵照 API 682: 泵 - 用于离心泵和旋转泵的轴密封系统, 世伟洛克密封支持系统的设计无需使用管螺纹并尽可能限制接头数目。根据第四版中的内容, 每个方案的标准设计均包括 API 682 中详述的最小组件布置。

密封系统设计原则

只要对系统故障排除、维护或安全是有益的, 则其他选件可用于世伟洛克密封支持系统。增加隔离阀、旁路回路和仪表可以协助泵操作员维护系统并监控密封的健康状况。

可靠性和维护

正确的系统启动和调试对于机械密封及其相关支持系统的运行至关重要。在启动过程中, 系统内混入空气可能导致密封支持系统出现问题。在带有冷却器或密封罐的系统中, 流动可能会中断或停止。空气夹杂物还可能妨碍支持系统提供所需的冷却速率。在密封支持系统中纳入高点排气孔允许系统进行排气并清除滞留的空气。

在周转和项目施工期间进行系统维护时, 需排空密封支持系统以便进行维修。当泵停止运行时, 低点排放系统可以快速安全地清除系统中的缓冲液、隔离液或冲洗液。

压力和温度测量装置可帮助工厂人员了解密封腔和密封支持系统中出现的问题。许多世伟洛克密封支持系统在测量压力或温度有助于故障排除或提供其他操作益处的位置提供额外的仪表选件。

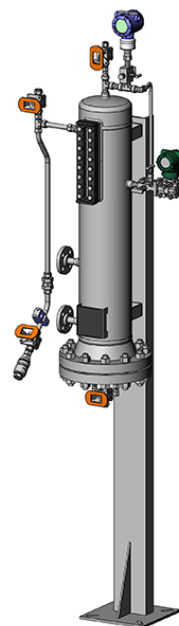


图 1
API 方案 52

适当的流动

无论是系统将冲洗流体输送到内侧密封件还是缓冲液和隔离液在双密封配置的密封件之间循环，通过支持系统和密封腔保持适当的流动与循环是密封件有效运行的必要条件。常见的流动问题是孔口堵塞，这会导致冲洗液流失到密封腔中，从而造成密封失效。此外，由于缺乏适当的系统冷却，缓冲液和隔离液循环不当也可能导致运行问题。

设计密封支持系统时，重要的是在孔口和流量控制阀等适当的工程位置进行压降和流量控制。过滤器和滤网等组件可能会堵塞，并在密封支持系统中产生不必要的流动限制。这些可维修的部件应位于易于接近和维护的区域。可以在系统中增加旁路回路等附加选件，以确保在更换或清洁过滤器或滤网元件时继续供应冲洗液。

除了需要维修的单独系统组件外，卡套管管道的设计亦应被视为密封支持系统效用的关键。所有卡套管管道应保持倾斜，尤其是往复于密封件的管道更应如此。建议每英尺倾斜半英寸（每米倾斜 40 毫米）。对于差压或泵送流量系统，外径为 0.5 英寸（12 毫米）的管道是可以接受的，而对于使用泵送环或热虹吸效应的系统，则建议使用四分之三英寸（18 毫米）的管道。最佳做法是在卡套管中不使用弯头接头而是使用大半径弯管以进一步协助流动。

系统安全

对于 1/2 英寸（12 毫米）至 1 英寸（25 毫米）外径的卡套管，API 682 推荐使用特定的壁厚。尽管薄壁卡套管（例如一般仪表装置中使用的卡套管）通常足以应对密封支持系统的压力和温度，但厚壁卡套管在高振动作业中可提供额外的刚性。管壁更厚的卡套管还可以在维护大型设备的区域以及工作人员可能无意中与卡套管接触的区域创建更为稳健的系统。

与主要使用 1/2 英寸（12 毫米）和 3/4 英寸（18 毫米）卡套管的更大型液体系统相比，API 682 并未提供有关 1/2 英寸（12 毫米）以下系统的卡套管壁厚的指导。根据工作压力和温度，可从世伟洛克的卡套管数据表 MS-01-107 中选择 1/4 英寸（6 毫米）和 3/8 英寸（8 毫米/10 毫米）系统的卡套管壁厚。这些系统通常是用于气体密封方案的氮过滤和调节系统。世伟洛克建议将这些 API 气体方案安装在面板上，并配备常用且易于维护的服务部件，如过滤器和调压阀。

在为 API 选择合适的设计时，最后一项安全考虑因素是在包括仪表在内的所有仪器上安装截断与排放阀。API 的这一建议为需要校准或拆卸进行维修的部件增加了额外的安全水平。在任何可行的情况下，世伟洛克密封支持系统都提供了在仪器上包含 2 阀阀组或其他适当隔离装置的选项。

世伟洛克密封支持系统

世伟洛克密封支持系统作为套件和组件提供。

密封方案套件

密封方案套件 (SPK) 是用于将密封支持方案连接到泵的组件的集合。

由于配置的简单性, 以下 API 工艺侧仅作为准备现场安装的组件套件提供。这些套件包括完成以下方案的所有必要组件:

- 工艺侧方案: 11、12、13、14、21、22、23、31 和 41
- 大气侧方案: 51、62、65A 和 65B

密封方案组件

密封方案组件 (SPA) 是包括每套 API 密封支持方案的大部分的面板、密封罐或防滑系统。密封方案组件订购编号结构允许用户选择各种配置和附加系统组件以满足特定的现场或应用要求。还提供了订购编号结构中未列出的选件和配置。要配置这些系统, 请与授权的世伟洛克销售与服务中心联系。

密封方案组件可以单独订购, 也可以与相关的现场安装套件一起订购, 以便为现场人员提供标准安装。提供可用于与相应的现场安装套件完全组装也可用于将组件连接到泵的以下方案:

- 工艺侧方案 32
- 在密封方案 52、53A、53B、53C、54、55、72、74、75、76 与 72/76 之间

在为泵安装或改造采购密封方案组件时, 请与授权的世伟洛克销售与服务中心联系, 以确保提供适当数量的卡套管和卡套管支持材料, 从而实现安全有效的安装。

原理图符号定义

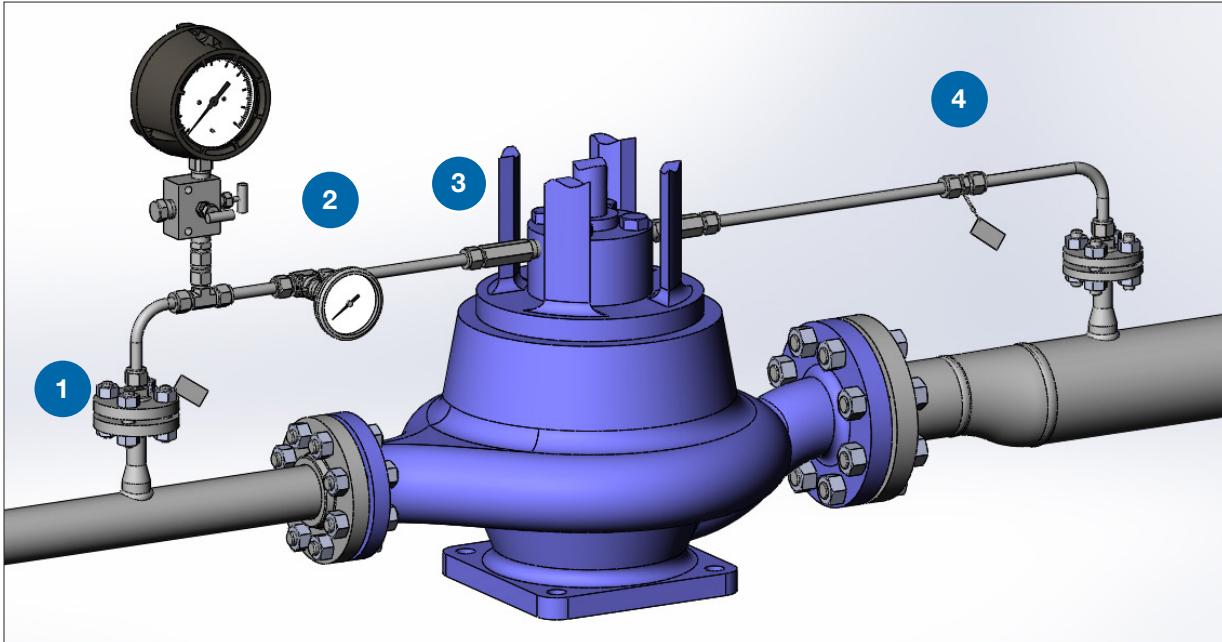
在本应用指南中描述的 API 方案的 P&ID (管道仪表流程图) 中采用以下符号。可选组件在 P&ID 中以红色显示。请参阅此页以供参考。

	开式针阀		流量孔
	闭式针阀		Y 型滤网
	开式球阀		带控制阀的流量计
	闭式球阀		减压型调压阀
	卸荷阀		过滤器
	单向阀		旋风分离器
	压差指示器		2 阀阀组
	压差变送器		快速接头
	压力表		液位计
	压力变送器		冷却盘管
	液位变送器		热交换器
	液位开关		齿轮泵
	温度计		气囊式蓄能器
	温度变送器		活塞式蓄能器
	疏水阀测试站		隔膜式蓄能器
	3 通球阀		
	活塞式蓄能器		

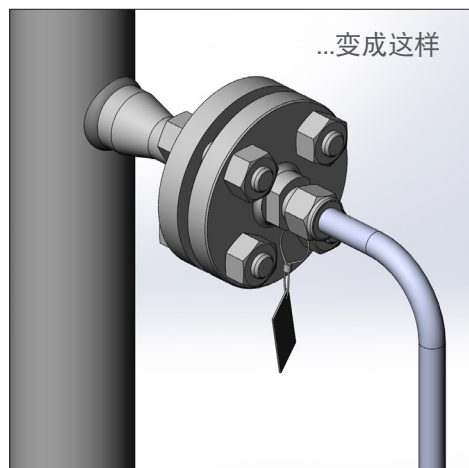
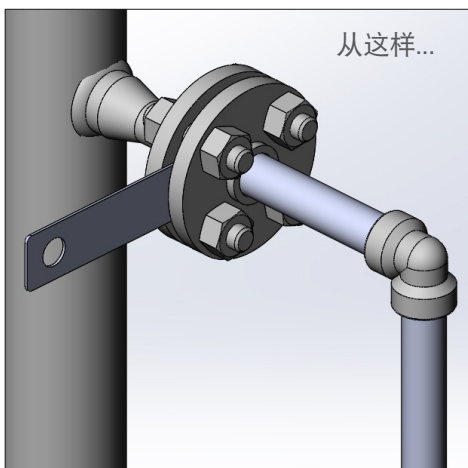
世伟洛克密封方案组件

世伟洛克密封方案组件帮助您旋转设备保持高效运行, 同时减少停机时间和泄露。我们的 2 英寸及以下组件用弯曲卡套管、卡套管接头和其他优质零件¹ (例如这里显示的组件) 取代了传统的螺纹和焊接管道接头。定制配置和关键备件可通过您当地的世伟洛克销售和服务中心获取。

¹API 682 第 4 版支持将卡套管用于机械密封支持系统。



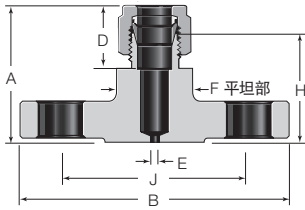
1 整体式孔口法兰转换接头



用带有一个整体式孔口的整体式法兰转换接头取代螺纹或焊接法兰组件。

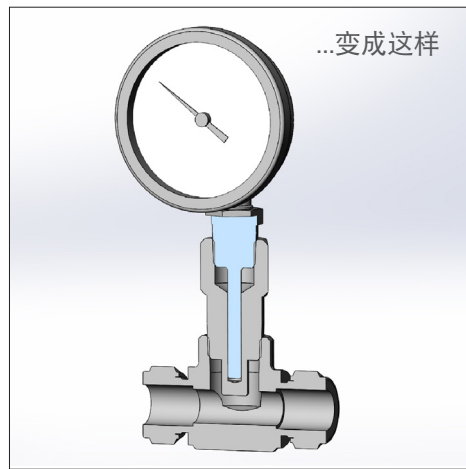
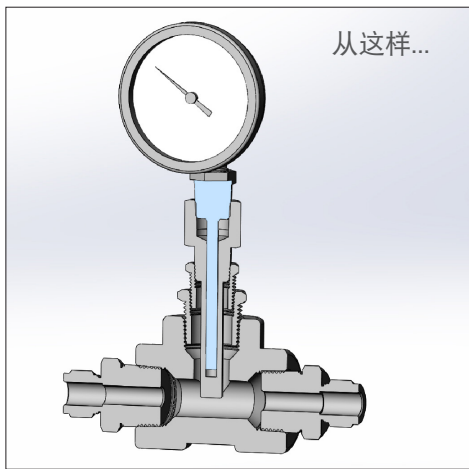


带标签订购信息的整体式孔口 300 级 ANSI 法兰转换接头

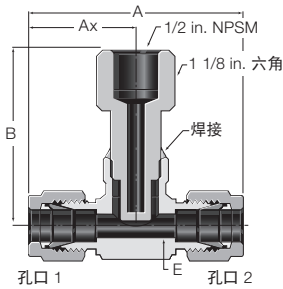


卡套管 外径	法兰 尺寸	订购号	尺寸							压力额定值
			A	B	D	E	F	H	J	
尺寸, in. (mm)										psig (bar)
1/2	3/4	SS-810-F12-300-43359	1.96 (49.8)	4.62 (117)	0.90 (22.9)	0.125 (3.2)	1.06 (26.9)	1.56 (39.6)	3.25 (82.6)	720 (49.6)
	1/2	SS-810-F8-300-43359	1.90 (48.3)	3.75 (95.3)	1.50 (38.1)		1.50 (38.1)	2.62 (66.5)		
3/4	3/4	SS-1210-F12-300-43359	2.04 (51.8)	4.62 (117)	0.96 (24.4)		1.50 (38.1)	1.64 (41.7)	3.25 (82.6)	
尺寸, mm (in.)										bar (psig)
12	3/4	SS-12MO-F12-300-43359	49.8 (1.96)	117 (4.62)	22.9 (0.90)	3.2 (0.125)	26.9 (1.06)	39.6 (1.56)	82.6 (3.25)	49.6 (720)

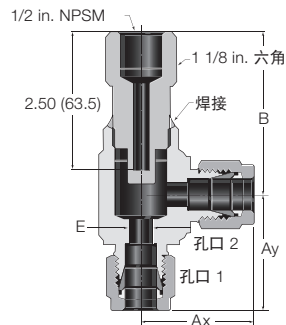
2 热电偶套管三通



减少螺纹接头, 通过预焊接到卡套管接头三通以便于安装的集成式热电偶套管来监测温度。



直通型



角型

热电偶套管三通订购信息

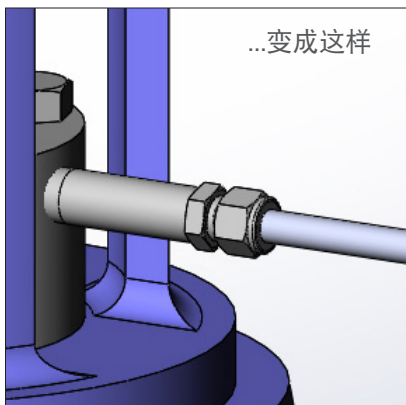
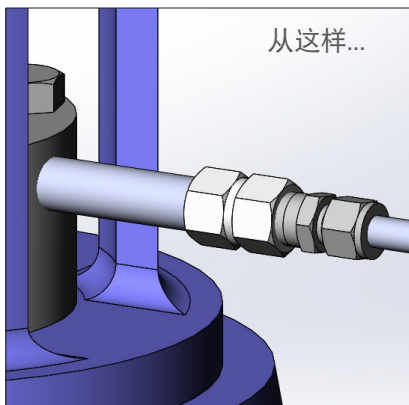
卡套管 外径	订购号	尺寸					压力额定值
		A	Ax	Ay	B	E	
尺寸, in. (mm)							psig (bar)
3/8	SS-TTW-S6	2.84 (72.1)	1.42 (36.1)		2.86 (72.7)	0.28 (7.1)	4900 (337)
1/2	SS-TTW-S8 ^①	3.06 (77.7)	1.53 (38.9)			0.41 (10.4)	
3/4	SS-TTW-S12 ^①	3.52 (89.4)	1.76 (44.7)		1.76 (44.7)	0.62 (15.7)	4600 (316)
尺寸, mm (in.)							bar (psig)
12	SS-TTW-S12MM ^①	77.7 (3.06)	38.9 (1.53)	72.7 (2.86)		9.5 (0.73)	337 (4900)
16	SS-TTW-S16MM ^①					12.7 (0.50)	
18	SS-TTW-S18MM	89.4 (3.52)	44.7 (1.76)	75.2 (2.96)		15.0 (0.59)	316 (4600)

① 要订购角型热电偶套管三通, 请在订购号中增加-A。

示例: SS-TTW-S6-A

请参阅温度测量装置、双金属温度计和热电偶套管目录MS-02-353, 获取更多信息。

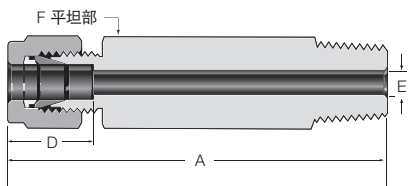
3 加长外螺纹接头



通过一个单一的接头避免了使用螺纹管道，并消除了潜在的漏点。提供 4 英寸和 6 英寸长度选项，使您能够清除覆盖物并直接从接管连接到卡套管。

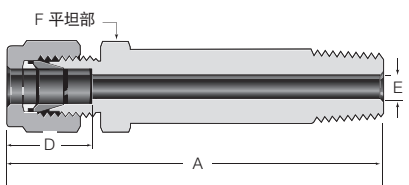


加长外螺纹接头六角柄订购信息



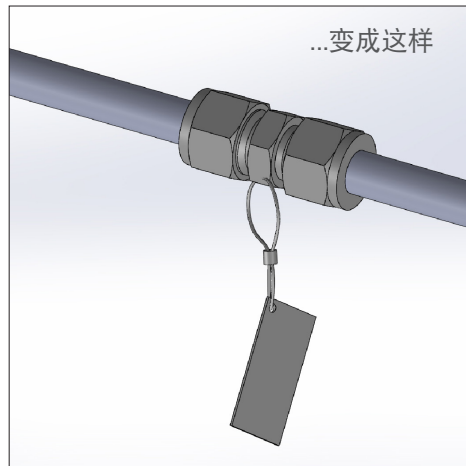
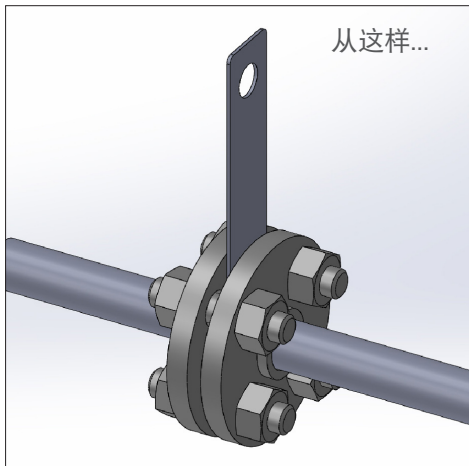
卡套管 外径	NPT 尺寸	订购号	尺寸				压力额定值
			A	D	E	F	
尺寸, in. (mm)							psig (bar)
3/8	3/8	SS-600-1-6-50553	4.00 (102)	0.66 (16.8)	0.28 (7.1)	11/16	7500 (516)
		SS-600-1-6-49485	6.00 (152)				
1/2	1/2	SS-810-1-8-50553	4.00 (102)	0.90 (22.9)	0.41 (10.4)	7/8	6700 (461)
		SS-810-1-8-49485	6.00 (152)				
3/4	1/2	SS-1210-1-8-50553	4.00 (102)	0.96 (24.4)	0.47 (11.9)	1 1/16	5800 (399)
		SS-1210-1-8-49485	6.00 (152)				
	3/4	SS-1210-1-12-50553	4.00 (102)		0.63 (16.0)		
		SS-1210-1-12-49485	6.00 (152)				
尺寸, mm (in.)							bar (psig)
12	1/2	SS-12M0-1-8-50553	102 (4.00)	22.8 (0.90)	9.5 (0.37)	22	470 (6821)
		SS-12M0-1-8-49485	152 (6.00)				

加长外螺纹接头加工柄订购信息



卡套管 外径	NPT 尺寸	订购号	尺寸				压力额定值	
			A	D	E	F		
尺寸, in. (mm)							psig (bar)	
3/8	3/8	SS-600-1-6-52166	4.00 (102)	0.66 (16.8)	0.28 (7.1)	11/16	7500 (516)	
		SS-600-1-6-52167	6.00 (152)					
1/2		1/2	SS-810-1-6-52166	4.00 (102)	0.90 (22.9)	0.41 (10.4)	7/8	6700 (461)
			SS-810-1-6-52167	6.00 (152)				
3/4	1/2	SS-1210-1-8-52166	4.00 (102)	0.96 (24.4)	0.47 (11.9)	1 1/16	5800 (399)	
		SS-1210-1-8-52167	6.00 (152)					
	3/4	SS-1210-1-12-52166	4.00 (102)		0.63 (16.0)			
		SS-1210-1-12-52167	6.00 (152)					
尺寸, mm (in.)							bar (psig)	
12	1/2	SS-12M0-1-8-52166	102 (4.00)	22.8 (0.90)	9.5 (0.37)	22	470 (6821)	
		SS-12M0-1-8-52167	152 (6.00)					
18	3/4	SS-18M0-1-12-52166	102 (4.00)	24.4 (0.96)	11.9 (0.47)	27	370 (5370)	
		SS-18M0-1-12-52167	152 (6.00)					

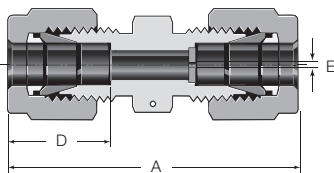
4 孔口联接装置



使用孔口联接装置轻松地将一个孔口添加到冲洗系统。此接头令焊接笨重的法兰组件失去了必要性。贴上了标签以便于目视识别。

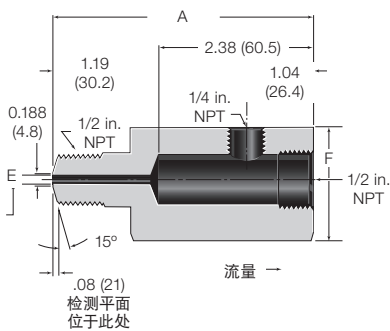


带系索的孔口联接转换接头



卡套管 外径	订购号	尺寸			压力额定值
		A	D	E	
尺寸, in. (mm)					psig (bar)
1/2	SS-810-6PD-50174	2.02 (51.3)	0.90 (22.9)	0.125 (3.2)	6700 (461)
3/4	SS-1210-6PD-50174	2.11 (53.6)	0.96 (24.2)		5800 (399)

请在订购时说明 E 尺寸。对于卡套管接头, E 尺寸将在 0.125 in. (0.3 mm) 与最大 E 尺寸之间。



孔口转换接头

卡套管 外径	内螺纹 NPT	订购号	尺寸			压力额定值
			A	E	F	
尺寸, in. (mm)						psig (bar)
1/2		SS-8-A-08097	4.00 (102)	0.125 (3.2)	1 5/8	4900 (337)
3/4	1/2	SS-12-R8-8-08096			1 1/16	

工艺侧方案

API 方案 11 冲洗

API 方案 11 将来自泵的高压段（通常是排放管道）的流体通过流量控制孔口再循环到达密封件。方案 11 是大多数泵的默认冲洗方案。

方案 11

- 从密封腔中带走热量
- 确保密封腔保持适当的压力，以防止泵送的流体蒸发。
- 当与卧式泵一起使用时，应允许密封腔自排气

方案 11 可作为准备现场装配的组件套件提供。

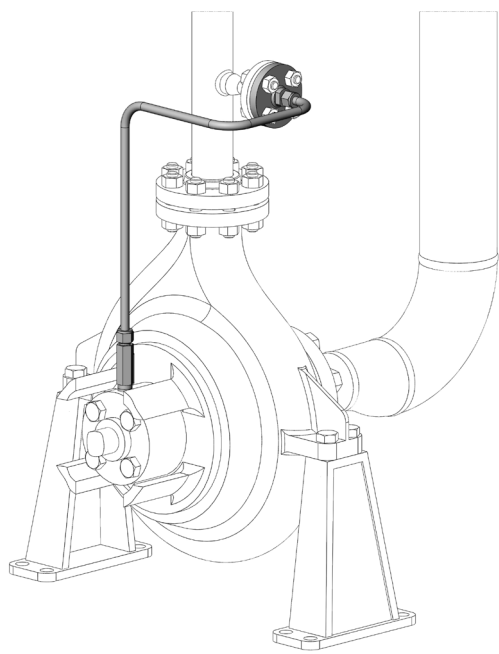


图 2 API 方案 11

套件组件以实体显示并包含部分可选组件。

套件组件可能包括:

- 世伟洛克卡套管接头
- 法兰转换接头
- 公称管接头
- V 系列 2 阀阀组
- 双金属温度计
- TTW 系列热电偶套管三通
- PGI 系列压力表
- 卡套管
- 压力变送器
- 管接头

有关各个组件的其他信息，请参见第 83 页。

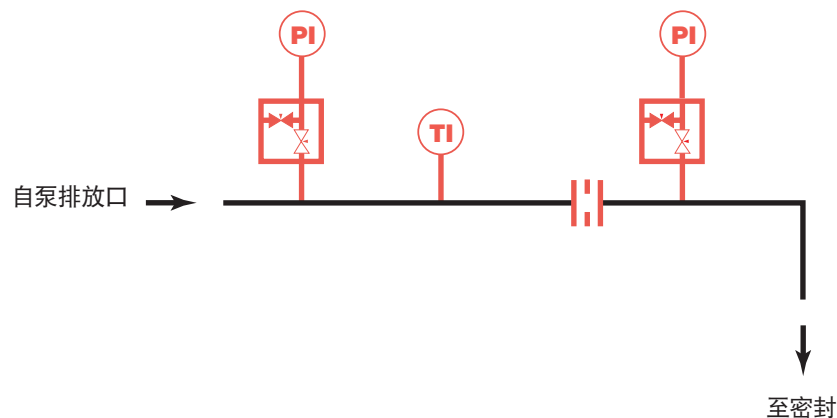


图 3 API 方案 11 P&ID
可选组件以红色显示。

有关可选组件的信息，请与授权的世伟洛克销售与服务中心联系。

API 方案 11 (续)

订购信息

按以下所示顺序排列代号创建订购号。

方案 11 套件

SPK11 - **1** - **2** **3** **4** **5** **6** **7**
C - **C** **4** **1** - **C** **1** **1**

1 主卡套管尺寸

C = 1/2 in.

K = 12 mm

2 密封连接 (冲洗)

B = 3/8 in. 内螺纹 NPT

C = 1/2 in. 内螺纹 NPT

D = 3/4 in. 内螺纹 NPT

H = G 3/8

J = G 1/2

K = G 3/4

3 密封接头类型 (冲洗)

1 = 标准内螺纹接头^①

2 = 标准外螺纹接头

3 = 4 in. 加长外螺纹接头, 六角

4 = 6 in. 加长外螺纹接头, 六角

5 = 4 in. 加长外螺纹接头, 加工

6 = 6 in. 加长外螺纹接头, 加工

^① 安装时需使用管接头 (选择内螺纹接头时包含在套件中)。

4 密封连接仪表 (冲洗)

1 = 无

2 = 压力表

3 = 压力变送器

5 泵排放接头类型

C = 1/2 in. 内螺纹 NPT

D = 3/4 in. 内螺纹 NPT

M = 1/2 in. 150 级 ANSI 法兰

N = 1/2 in. 300 级 ANSI 法兰

P = 3/4 in. 150 级 ANSI 法兰

Q = 3/4 in. 300 级 ANSI 法兰

6 泵排放仪表

1 = 无

2 = 压力表

3 = 压力变送器

4 = 温度计

5 = 压力表和温度计

6 = 压力变送器和温度计

7 流量控制孔口

1 = 无

2 = 卡套管接头联合接头

3 = 整体式法兰转换接头^①

4 = 孔板^①

^① 与泵排放仪表压力表或压力变送器不相容。使用此选项必须选择 ANSI 法兰泵排放接头。

API 方案 12 利用滤网冲洗

API 方案 12 将来自泵的高压段（通常是排放管道）的流体通过流量控制孔口再循环到达密封件。为了除去冲洗流体的颗粒并防止堵塞，流体通过位于流量控制孔口之前的滤网。在滤网两侧加装压力表可以监控滤网以便进行维修。

方案 12

- 通过加装滤网防止孔口堵塞
- 从密封腔中带走热量并冲洗颗粒
- 确保密封腔保持适当的压力，以防止泵送的流体蒸发
- 当与卧式泵一起使用时，应允许密封腔自排气

方案 12 可作为准备现场装配的组件套件提供。

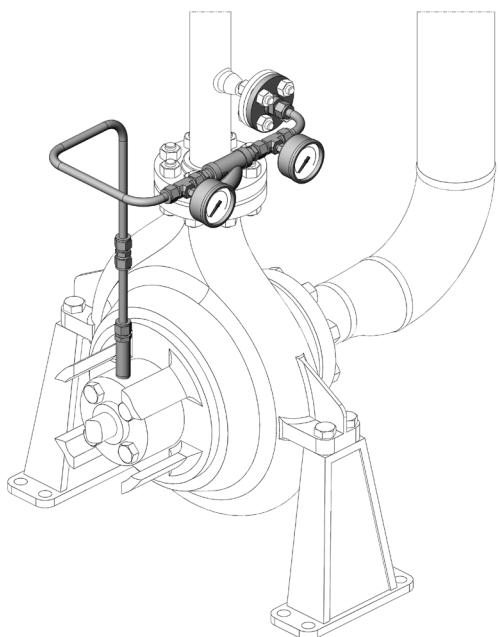


图 4 API 方案 12

套件组件以实体显示并包含部分可选组件。

套件组件可能包括：

- 世伟洛克卡套管接头
- 法兰转换接头
- 公称管接头
- V 系列 2 阀组
- 双金属温度计
- TTW 系列热电偶套管三通
- PGI 系列压力表
- 卡套管
- 压力变送器
- 管接头
- Y 型滤网

有关各个组件的其他信息，请参见第 83 页。

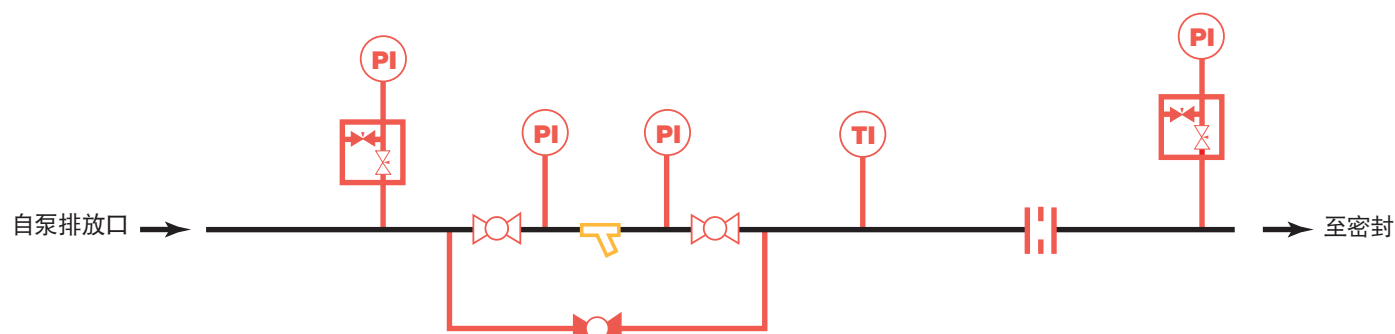


图 5 API 方案 12 P&ID

可选组件以红色显示。

有关可选组件的信息，请与授权的世伟洛克销售与服务中心联系。

API 方案 12 (续)

订购信息

按以下所示顺序排列代号创建订购号。

方案 12 套件

SPK12 - **1** - **2** **3** **4** **1** - **5** **6** **7** - **8**
 C - C 4 1 - C 1 2 - A

1 主卡套管尺寸

C = 1/2 in.
K = 12 mm

2 密封连接 (冲洗)

B = 3/8 in. 内螺纹 NPT
C = 1/2 in. 内螺纹 NPT
D = 3/4 in. 内螺纹 NPT
H = G 3/8
J = G 1/2
K = G 3/4

3 密封接头类型 (冲洗)

1 = 标准内螺纹接头^①
2 = 标准外螺纹接头
3 = 4 in. 加长外螺纹接头, 六角
4 = 6 in. 加长外螺纹接头, 六角
5 = 4 in. 加长外螺纹接头, 加工
6 = 6 in. 加长外螺纹接头, 加工

^① 安装时需使用管接头 (选择内螺纹接头时包含在套件中)。

4 密封连接仪表 (冲洗)

1 = 无
2 = 压力表
3 = 压力变送器

5 泵排放接头类型

C = 1/2 in. 内螺纹 NPT
D = 3/4 in. 内螺纹 NPT
M = 1/2 in. 150 级 ANSI 法兰
N = 1/2 in. 300 级 ANSI 法兰
P = 3/4 in. 150 级 ANSI 法兰
Q = 3/4 in. 300 级 ANSI 法兰

6 泵排放仪表

1 = 无
2 = 压力表
3 = 压力变送器
4 = 温度计
5 = 压力表和温度计
6 = 压力变送器和温度计

7 泵排放孔口

1 = 无
2 = 卡套管接头联合接头

8 过滤

A = 仅过滤器
C = 手动旁通阀
D = 入口/出口压力表
G = 配有入口/出口压力表的手动旁通阀

API 方案 13 冲洗, 从腔室到吸入口

API 方案 13 将流体从密封腔再循环到泵的吸入侧。该方案常用于立式泵。

方案 13

- 从密封腔中带走热量并冲洗颗粒
- 当与卧式泵一起使用时, 应允许密封腔自排气

方案 13 可作为准备现场装配的组件套件提供。

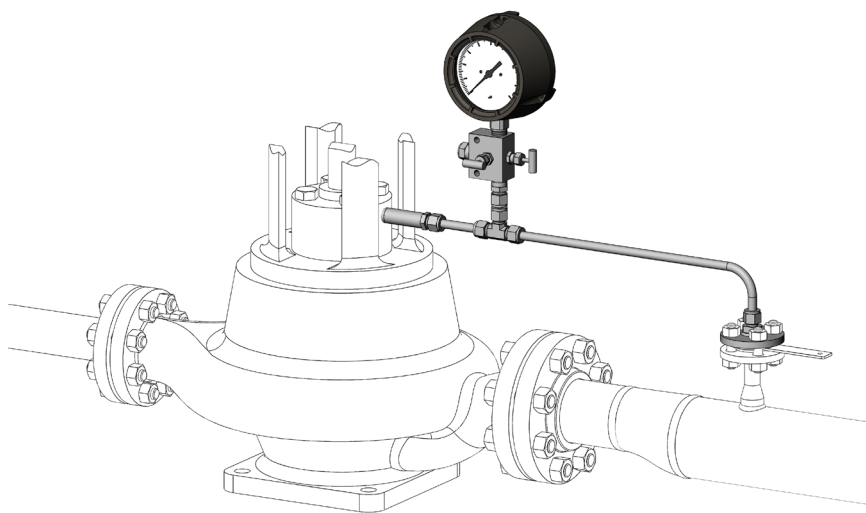


图 6 API 方案 13

套件组件以实体显示并包含部分可选组件。

套件组件可能包括:

- 世伟洛克卡套管接头
- 法兰转换接头
- 公称管接头
- V 系列 2 阀阀组
- 双金属温度计
- TTW 系列热电偶套管三通
- PGI 系列压力表
- 卡套管
- 压力变送器
- 管接头

有关各个组件的其他信息, 请参见第 83 页。

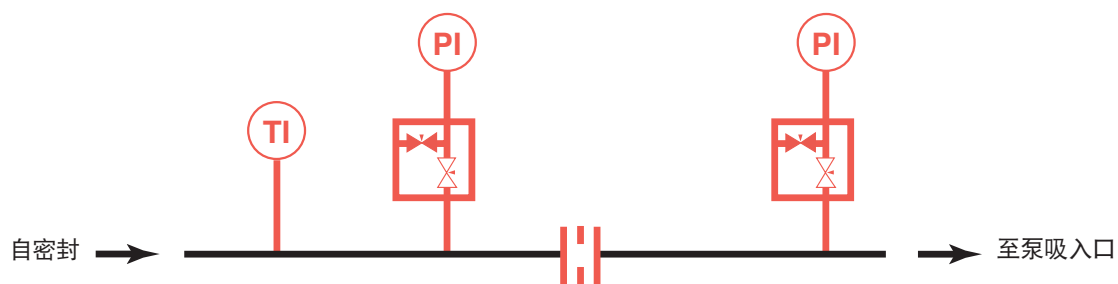


图 7 API 方案 13 P&ID

可选组件以红色显示。

有关可选组件的信息, 请与授权的世伟洛克销售与服务中心联系。

API 方案 13 (续)

订购信息

按以下所示顺序排列代号创建订购号。

方案 13 套件

SPK13 - **1** - **2** **3** **4** **5** **6** **7**
C - **C** **4** **1** - **C** **1** **1**

1 主卡套管尺寸

C = 1/2 in.

K = 12 mm

2 密封连接 (冲洗)

B = 3/8 in. 内螺纹 NPT

C = 1/2 in. 内螺纹 NPT

D = 3/4 in. 内螺纹 NPT

H = G 3/8

J = G 1/2

K = G 3/4

3 密封接头类型 (冲洗)

1 = 标准内螺纹接头^①

2 = 标准外螺纹接头

3 = 4 in. 加长外螺纹接头, 六角

4 = 6 in. 加长外螺纹接头, 六角

5 = 4 in. 加长外螺纹接头, 加工

6 = 6 in. 加长外螺纹接头, 加工

^① 安装时需使用管接头 (选择内螺纹接头时包含在套件中)。

4 密封连接仪表 (冲洗)

1 = 无

2 = 压力表

3 = 压力变送器

4 = 温度计

5 = 压力表和温度计

6 = 压力变送器和温度计

5 泵吸接头类型

C = 1/2 in. 内螺纹 NPT

D = 3/4 in. 内螺纹 NPT

M = 1/2 in. 150 级 ANSI 法兰

N = 1/2 in. 300 级 ANSI 法兰

P = 3/4 in. 150 级 ANSI 法兰

Q = 3/4 in. 300 级 ANSI 法兰

6 泵吸仪表

1 = 无

2 = 压力表

3 = 压力变送器

7 泵吸孔口

1 = 无

2 = 卡套管接头联合接头

3 = 整体式法兰转换接头^①

4 = 孔板^①

^① 与泵吸仪表压力表或压力变送器不相容。
使用此选项必须选择 ANSI 法兰泵吸接头。

API 方案 14 冲洗, 方案 11 和 13 的组合

API 方案 14 将方案 11 和方案 13 结合在一起。流体从泵排出口再循环到密封腔中, 再从密封腔再循环到泵吸入口。由于密封腔持续排放, 因此流体流量增加, 从而提高了冷却能力。

方案 14

- 从密封腔中带走热量并冲洗颗粒
- 控制立式泵的密封腔压力

方案 14 可作为准备现场装配的组件套件提供。

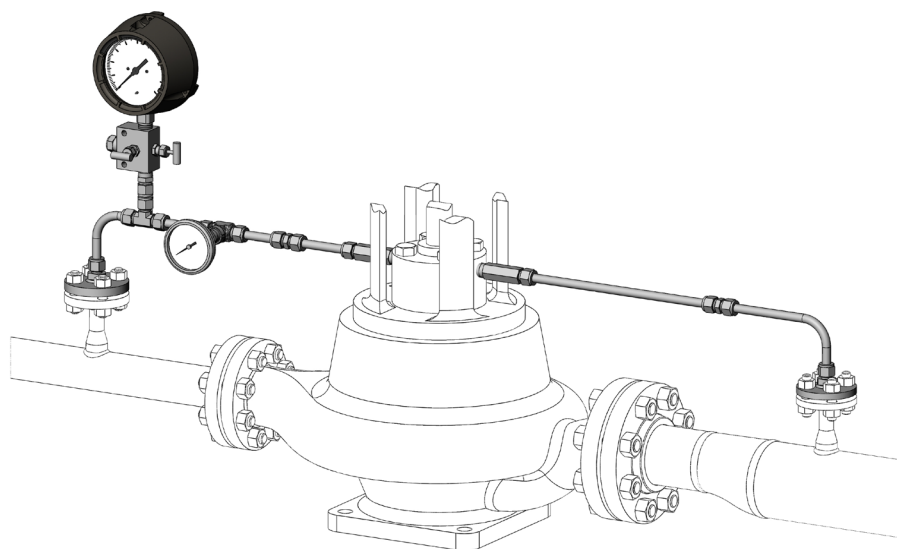


图 8 API 方案 14

套件组件以实体显示并包含部分可选组件。

套件组件可能包括:

- 世伟洛克卡套管接头
- 法兰转换接头
- 公称管接头
- V 系列 2 阀阀组
- 双金属温度计
- TTW 系列热电偶套管三通
- PGI 系列压力表
- 卡套管
- 压力变送器
- 管接头

有关各个组件的其他信息, 请参见第 83 页。

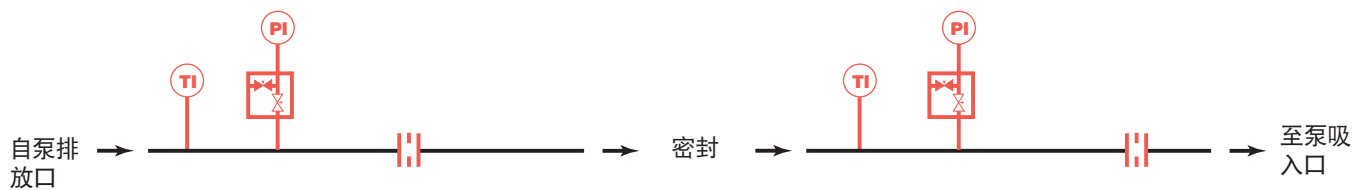


图 9 API 方案 14 P&ID

可选组件以红色显示。

有关可选组件的信息, 请与授权的世伟洛克销售与服务中心联系。

API 方案 14 (续)

订购信息

按以下所示顺序排列代号创建订购号。

方案 14 套件

SPK14 - **1** C - **2** C 4 - **3** C 4 **4** 1 - **5** C 1 **6** 2 - **7** C 1 **8** 2 **9** - **10** C 1 **11** 2 **12**

1 主卡套管尺寸

C = 1/2 in.
K = 12 mm

2 密封连接 (冲洗入口)

B = 3/8 in. 内螺纹 NPT
C = 1/2 in. 内螺纹 NPT
D = 3/4 in. 内螺纹 NPT
H = G 3/8
J = G 1/2
K = G 3/4

3 密封接头类型 (冲洗入口)

1 = 标准内螺纹接头^①
2 = 标准外螺纹接头
3 = 4 in. 加长外螺纹接头, 六角
4 = 6 in. 加长外螺纹接头, 六角
5 = 4 in. 加长外螺纹接头, 加工
6 = 6 in. 加长外螺纹接头, 加工

^① 安装时需使用管接头 (选择内螺纹接头时包含在套件中)。

4 密封连接 (冲洗出口)

B = 3/8 in. 内螺纹 NPT
C = 1/2 in. 内螺纹 NPT
D = 3/4 in. 内螺纹 NPT
H = G 3/8
J = G 1/2
K = G 3/4

5 密封接头类型 (冲洗出口)

1 = 标准内螺纹接头^①
2 = 标准外螺纹接头
3 = 4 in. 加长外螺纹接头, 六角
4 = 6 in. 加长外螺纹接头, 六角
5 = 4 in. 加长外螺纹接头, 加工
6 = 6 in. 加长外螺纹接头, 加工

^① 安装时需使用管接头 (选择内螺纹接头时包含在套件中)。

6 密封连接仪表 (冲洗出口)

1 = 无
2 = 压力表
3 = 压力变送器
4 = 温度计
5 = 压力表和温度计
6 = 压力变送器和温度计

7 泵排放接头类型

C = 1/2 in. 内螺纹 NPT
D = 3/4 in. 内螺纹 NPT
M = 1/2 in. 150 级 ANSI 法兰
N = 1/2 in. 300 级 ANSI 法兰
P = 3/4 in. 150 级 ANSI 法兰
Q = 3/4 in. 300 级 ANSI 法兰

8 泵排放仪表

1 = 无
2 = 压力表
3 = 压力变送器
4 = 温度计
5 = 压力表和温度计
6 = 压力变送器和温度计

9 流量控制孔口 (自排放口)

1 = 无
2 = 卡套管接头联合接头
3 = 整体式法兰转换接头^①
4 = 孔板^①

^① 与泵吸仪表压力表或压力变送器不相容。使用此选项必须选择 ANSI 法兰泵吸接头。

10 泵吸接头类型

C = 1/2 in. 内螺纹 NPT
D = 3/4 in. 内螺纹 NPT
M = 1/2 in. 150 级 ANSI 法兰
N = 1/2 in. 300 级 ANSI 法兰
P = 3/4 in. 150 级 ANSI 法兰
Q = 3/4 in. 300 级 ANSI 法兰

11 泵吸仪表

1 = 无
2 = 压力表
3 = 压力变送器
4 = 温度计
5 = 压力表和温度计
6 = 压力变送器和温度计

12 流量控制孔口 (至吸入口)

1 = 无
2 = 卡套管接头联合接头
3 = 整体式法兰转换接头^①
4 = 孔板^①

^① 与泵吸仪表压力表或压力变送器不相容。使用此选项必须选择 ANSI 法兰泵吸接头。

API 方案 21 冷却冲洗

API 方案 21 为方案 11 增加了一个冷却器，适用于需要更好地控制冲洗蒸汽余量的应用。在流回密封腔之前，流体从泵的排放侧流过孔口和冷却器。

方案 21

- 为密封的工艺侧提供冷却的冲洗液
- 从密封腔中带走热量并冲洗颗粒
- 改善密封腔中的蒸汽余量

方案 21 可作为准备现场装配的组件套件提供。

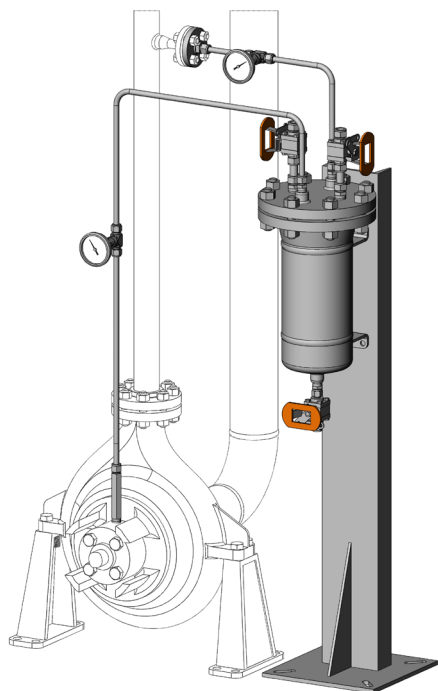


图 10 API 方案 21

套件组件以实体显示并包含部分可选组件。

套件组件可能包括：

- 世伟洛克卡套管接头
- 法兰转换接头
- 公称管接头
- V 系列 2 阀阀组
- 63 系列球阀
- 双金属温度计
- TTW 系列热电偶套管三通
- PGI 系列压力表
- 卡套管
- 压力变送器
- 热交换器
- 热交换器支架
- 管接头

有关各个组件的其他信息，请参见第 83 页。

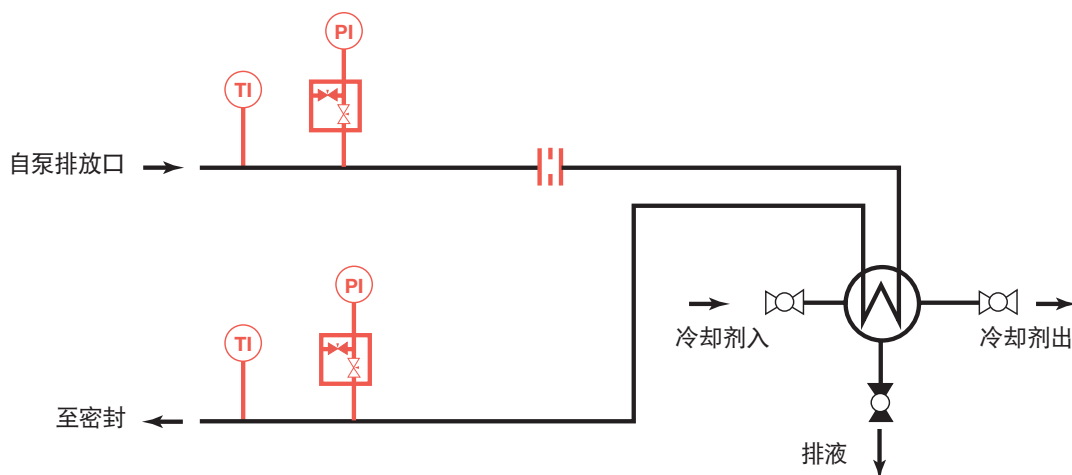


图 11 API 方案 21 P&ID
可选组件以红色显示。

有关可选组件的信息，请与授权的世伟洛克销售与服务中心联系。

API 方案 21 (续)

订购信息

按以下所示顺序排列代号创建订购号。

方案 21 套件

SPK21 - **1** - **2** **3** **4** **5** **6** **7**
C - **C** **4** **1** - **C** **1** **1**

1 主卡套管尺寸

C = 1/2 in.
K = 12 mm

2 密封连接 (冲洗)

B = 3/8 in. 内螺纹 NPT
C = 1/2 in. 内螺纹 NPT
D = 3/4 in. 内螺纹 NPT
H = G 3/8
J = G 1/2
K = G 3/4

3 密封接头类型 (冲洗)

1 = 标准内螺纹接头^①
2 = 标准外螺纹接头
3 = 4 in. 加长外螺纹接头, 六角
4 = 6 in. 加长外螺纹接头, 六角
5 = 4 in. 加长外螺纹接头, 加工
6 = 6 in. 加长外螺纹接头, 加工

^① 安装时需使用管接头 (选择内螺纹接头时包含在套件中)。

4 密封连接仪表 (冲洗)

1 = 无
2 = 压力表
3 = 压力变送器
4 = 温度计
5 = 压力表和温度计
6 = 压力变送器和温度计

5 泵排放接头类型

C = 1/2 in. 内螺纹 NPT
D = 3/4 in. 内螺纹 NPT
M = 1/2 in. 150 级 ANSI 法兰
N = 1/2 in. 300 级 ANSI 法兰
P = 3/4 in. 150 级 ANSI 法兰
Q = 3/4 in. 300 级 ANSI 法兰

6 泵排放仪表

1 = 无
2 = 压力表
3 = 压力变送器
4 = 温度计
5 = 压力表和温度计
6 = 压力变送器和温度计

7 泵排放孔口

1 = 无
2 = 卡套管接头联合接头
3 = 整体式法兰转换接头^①
4 = 孔板^①

^① 与泵排放仪表压力表或压力变送器不相容。
 使用此选项必须选择 ANSI 法兰泵排放接头。

API 方案 22 利用滤网冷却冲洗

API 方案 22 为方案 21 加装了一个滤网。在流回密封腔之前，流体从泵的排放侧通过滤网、孔口和冷却器。在滤网两侧加装压力表可以监控滤网以便进行维修。在干燥的气候条件下，首选风冷卡套管配置以减少与水冷系统相关的常见问题。

方案 22

- 通过加装滤网防止孔口堵塞
- 为密封的工艺侧提供冷却的冲洗液
- 从密封腔中带走热量并冲洗颗粒
- 改善密封腔中的蒸汽压力余量

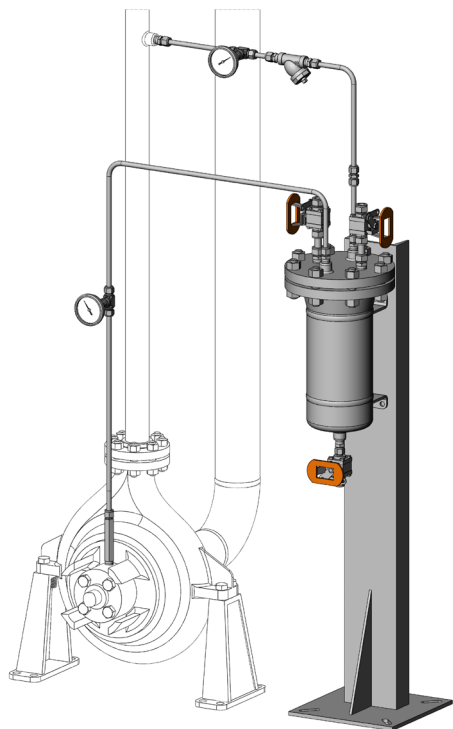


图 12 API 方案 22

套件组件以实体显示并包含部分可选组件。

方案 22 可作为准备现场装配的组件套件提供。

套件组件可能包括：

- 世伟洛克卡套管接头
- 法兰转换接头
- 公称管接头
- V 系列 2 阀阀组
- 63 系列球阀
- 双金属温度计
- TTW 系列热电偶套管三通
- PGI 系列压力表
- 卡套管
- 压力变送器
- 热交换器
- 热交换器支架
- Y 型滤网
- 管接头

有关各个组件的其他信息，请参见第 83 页。

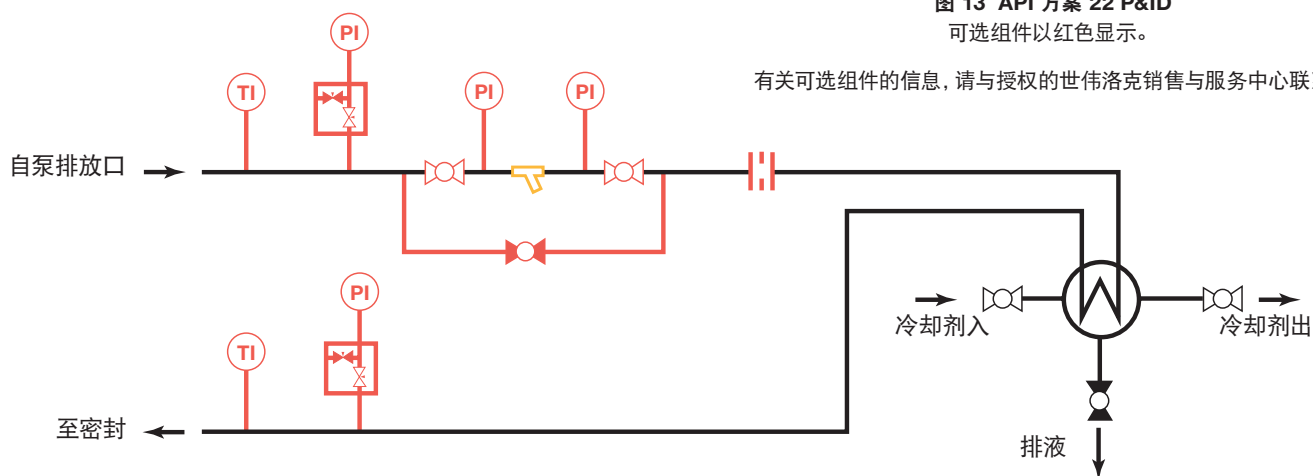


图 13 API 方案 22 P&ID

可选组件以红色显示。

有关可选组件的信息，请与授权的世伟洛克销售与服务中心联系。

API 方案 22 (续)

订购信息

按以下所示顺序排列代号创建订购号。

方案 22 套件

SPK22 - **1** C - **2** C **3** 4 **4** 1 - **5** C **6** 1 **7** 2 - **8** C

1 主卡套管尺寸

C = 1/2 in.
K = 12 mm

2 密封连接 (冲洗)

B = 3/8 in. 内螺纹 NPT
C = 1/2 in. 内螺纹 NPT
D = 3/4 in. 内螺纹 NPT
H = G 3/8
J = G 1/2
K = G 3/4

3 密封接头类型 (冲洗)

1 = 标准内螺纹接头^①
2 = 标准外螺纹接头
3 = 4 in. 加长外螺纹接头, 六角
4 = 6 in. 加长外螺纹接头, 六角
5 = 4 in. 加长外螺纹接头, 加工
6 = 6 in. 加长外螺纹接头, 加工

^① 安装时需使用管接头 (选择内螺纹接头时包含在套件中)。

4 密封连接仪表 (冲洗)

1 = 无
2 = 压力表
3 = 压力变送器
4 = 温度计
5 = 压力表和温度计
6 = 压力变送器和温度计

5 泵排放接头类型

C = 1/2 in. 内螺纹 NPT
D = 3/4 in. 内螺纹 NPT
M = 1/2 in. 150 级 ANSI 法兰
N = 1/2 in. 300 级 ANSI 法兰
P = 3/4 in. 150 级 ANSI 法兰
Q = 3/4 in. 300 级 ANSI 法兰

6 泵排放仪表

1 = 无
2 = 压力表
3 = 压力变送器
4 = 温度计
5 = 压力表和温度计
6 = 压力变送器和温度计

7 泵排放孔口

1 = 无
2 = 卡套管接头联合接头

8 过滤

A = 仅过滤器
C = 手动旁通阀
D = 入口/出口压力表
G = 配有入口/出口压力表的手动旁通阀

API 方案 23 冷却冲洗, 通过密封腔再循环

API 方案 23 利用循环装置 (通常是泵送环) 将流体从密封腔输送通过冷却器, 然后将冷却的流体返回到密封腔。喉部衬套将冷却的密封腔冲洗流体与高温泵送液体相隔离。

方案 23

- 在密封腔中提供隔离的冷却冲洗液
- 由于隔离的冲洗液而减少了冷却器的负荷, 从而延长了紧间隙喉部衬套的使用寿命

方案 23 可作为准备现场装配的组件套件提供。

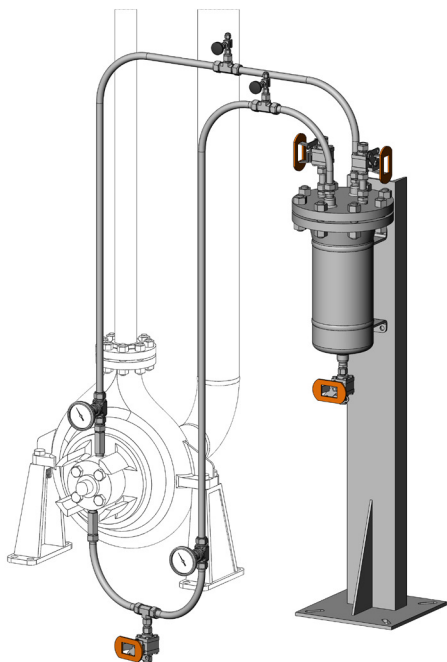


图 14 API 方案 23
套件组件以实体显示并包含部分可选组件。

套件组件可能包括:

- 世伟洛克卡套管接头
- 公称管接头
- V 系列 2 阀阀组
- 63 系列球阀
- 双金属温度计
- TTW 系列热电偶套管三通
- PGI 系列压力表
- 卡套管
- 压力变送器
- 热交换器
- 热交换器支架
- 管接头

有关各个组件的其他信息, 请参见第 83 页。

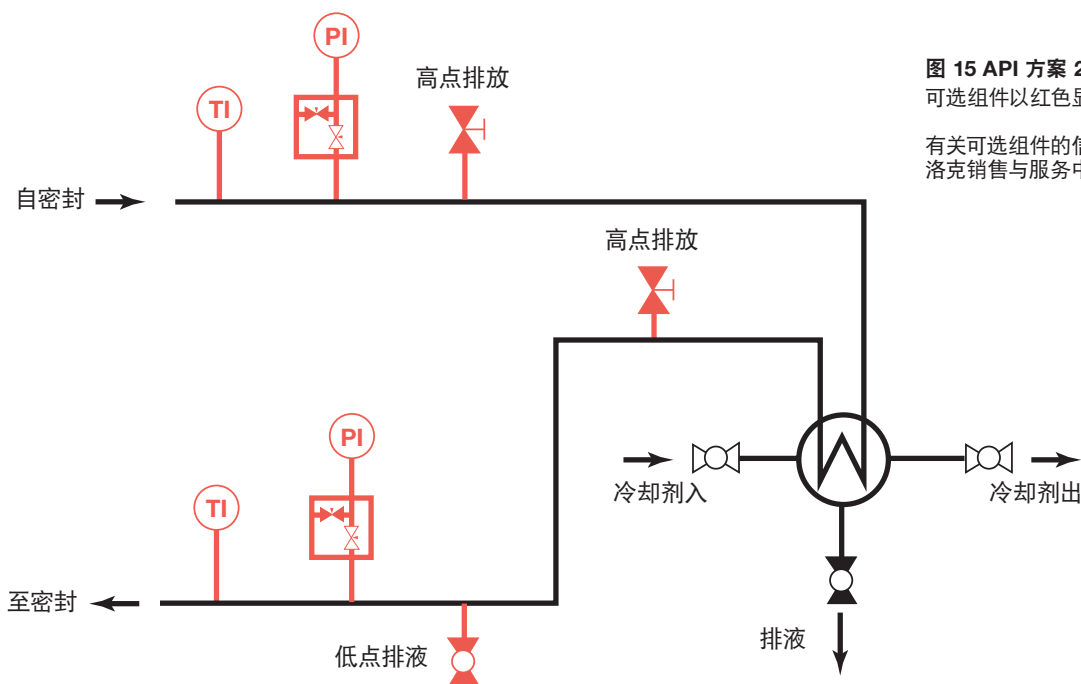


图 15 API 方案 23 P&ID
可选组件以红色显示。

有关可选组件的信息, 请与授权的世伟洛克销售与服务中心联系。

API 方案 23 (续)

订购信息

按以下所示顺序排列代号创建订购号。

方案 23 套件

SPK23 - **1** **2** **3** **4** **5** - **6** **7** **8** **9**
 D - C 4 4 D - C 4 1 B

1 主卡套管尺寸

C = 3/4 in.

K = 18 mm

2 密封连接 (冲洗入口)

B = 3/8 in. 内螺纹 NPT

C = 1/2 in. 内螺纹 NPT

D = 3/4 in. 内螺纹 NPT

H = G 3/8

J = G 1/2

K = G 3/4

3 密封接头类型 (冲洗入口)

1 = 标准内螺纹接头^①

2 = 标准外螺纹接头

3 = 4 in. 加长外螺纹接头, 六角

4 = 6 in. 加长外螺纹接头, 六角

5 = 4 in. 加长外螺纹接头, 加工

6 = 6 in. 加长外螺纹接头, 加工

^① 安装时需使用管接头 (选择内螺纹接头时包含在套件中)。

4 密封连接仪表 (冲洗入口)

1 = 无

2 = 压力表

3 = 压力变送器

4 = 温度计

5 = 压力表和温度计

6 = 压力变送器和温度计

5 密封连接排气口/排液口 (冲洗入口)

A = 无

B = 高点排气口

C = 低点排液口

D = 高点排气口和低点排液口

6 密封连接 (冲洗出口)

B = 3/8 in. 内螺纹 NPT

C = 1/2 in. 内螺纹 NPT

D = 3/4 in. 内螺纹 NPT

H = G 3/8

J = G 1/2

K = G 3/4

7 密封接头类型 (冲洗出口)

1 = 标准内螺纹接头^①

2 = 标准外螺纹接头

3 = 4 in. 加长外螺纹接头, 六角

4 = 6 in. 加长外螺纹接头, 六角

5 = 4 in. 加长外螺纹接头, 加工

6 = 6 in. 加长外螺纹接头, 加工

^① 安装时需使用管接头 (选择内螺纹接头时包含在套件中)。

8 密封连接仪表 (冲洗出口)

1 = 无

2 = 压力表

3 = 压力变送器

4 = 温度计

5 = 压力表和温度计

6 = 压力变送器和温度计

9 密封连接排气口/排液体口 (冲洗出口)

A = 无

B = 高点排气口

API 方案 31 利用旋液分离器冲洗

API 方案 31 通过将旋液分离器整合到冲洗卡套管中以便去除冲洗流中的固体。流体从泵的排放侧通过旋液分离器。离开分离器的清洁冲洗液被输送到密封腔，而含有固体的流体则被输送回泵的吸入侧。为了使方案 31 更有效，建议固体比重至少是冲洗液比重的两倍。

方案 31

- 从密封腔中带走热量
- 确保密封腔保持适当的压力，以防止泵送的流体蒸发。
- 当与卧式泵一起使用时，应允许密封腔自排气
- 从冲洗液中去掉固体

方案 31 可作为准备现场装配的组件套件提供。

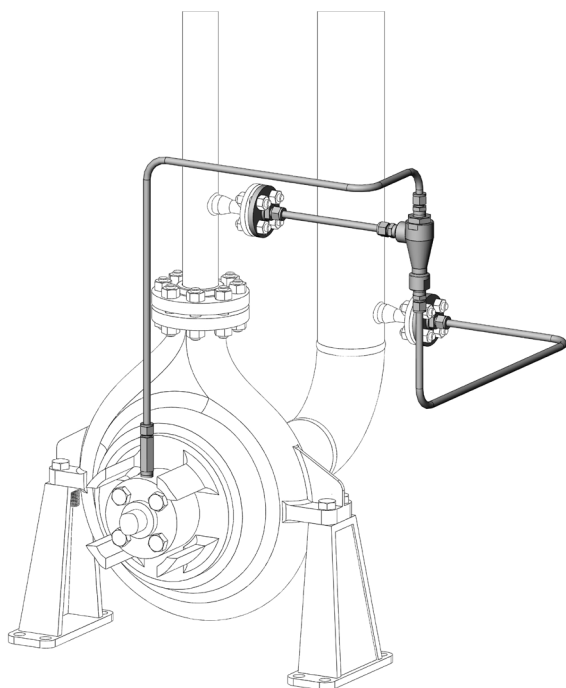


图 16 API 方案 31
套件组件以实体显示并包含部分可选组件。

套件组件可能包括：

- 世伟洛克卡套管接头
- 法兰转换接头
- 公称管接头
- V 系列 2 阀组
- 双金属温度计
- TTW 系列热电偶套管三通
- PGI 系列压力表
- 卡套管
- 压力变送器
- 旋风分离器
- 管接头

有关各个组件的其他信息，请参见第 83 页。

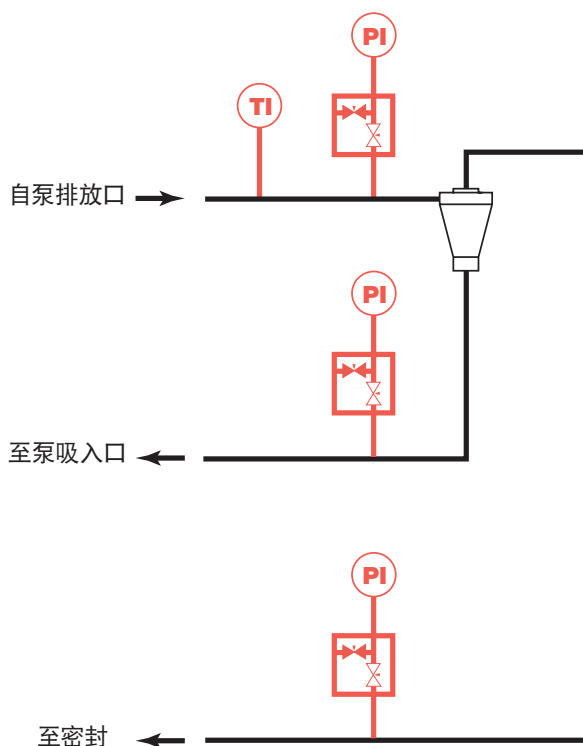


图 17 API 方案 31 P&ID
可选组件以红色显示。

有关可选组件的信息，请与授权的
世伟洛克销售与服务中心联系。

API 方案 31 (续)

订购信息

按以下所示顺序排列代号创建订购号。

方案 31 套件

SPK31 - **1** - **2** **3** **4** - **5** **6** - **7** **8**

C - **C** **4** **1** - **C** **1** - **C** **2**

1 主卡套管尺寸

C = 1/2 in.
K = 12 mm

2 密封连接 (冲洗)

B = 3/8 in. 内螺纹 NPT
C = 1/2 in. 内螺纹 NPT
D = 3/4 in. 内螺纹 NPT
H = G 3/8
J = G 1/2
K = G 3/4

3 密封接头类型 (冲洗)

1 = 标准内螺纹接头^①
2 = 标准外螺纹接头
3 = 4 in. 加长外螺纹接头, 六角
4 = 6 in. 加长外螺纹接头, 六角
5 = 4 in. 加长外螺纹接头, 加工
6 = 6 in. 加长外螺纹接头, 加工

^① 安装时需使用管接头 (选择内螺纹接头时包含在套件中)。

4 密封连接仪表 (冲洗)

1 = 无
2 = 压力表
3 = 压力变送器
4 = 温度计
5 = 压力表和温度计
6 = 压力变送器和温度计

5 泵排放接头类型

C = 1/2 in. 内螺纹 NPT
D = 3/4 in. 内螺纹 NPT
M = 1/2 in. 150 级 ANSI 法兰
N = 1/2 in. 300 级 ANSI 法兰
P = 3/4 in. 150 级 ANSI 法兰
Q = 3/4 in. 300 级 ANSI 法兰

6 泵排放仪表

1 = 无
2 = 压力表
3 = 压力变送器
4 = 温度计
5 = 压力表和温度计
6 = 压力变送器和温度计

7 泵吸接头类型

C = 1/2 in. 内螺纹 NPT
D = 3/4 in. 内螺纹 NPT
M = 1/2 in. 150 级 ANSI 法兰
N = 1/2 in. 300 级 ANSI 法兰
P = 3/4 in. 150 级 ANSI 法兰
Q = 3/4 in. 300 级 ANSI 法兰

8 泵吸仪表

1 = 无
2 = 压力表
3 = 压力变送器

API 方案 32 外部冲洗

API 方案 32 从外部源向密封腔输送清洁的冲洗液。通常与紧间隙喉部衬套一起使用，这种配置可确保密封腔室中具有更高的压力。冲洗液将通过衬套移动，因此确保冲洗液与工艺流体在化学上相容并且无需考虑工艺流体稀释问题非常重要。

方案 32

- 当工艺流体不适合用作冲洗液时，向密封腔输送清洁的冲洗液
- 增加密封腔压力
- 当与紧间隙喉部衬套一起使用时，将工艺流体与密封腔隔离开来

方案 32 可作为组装面板提供。还提供将面板连接到系统的相关现场安装套件。

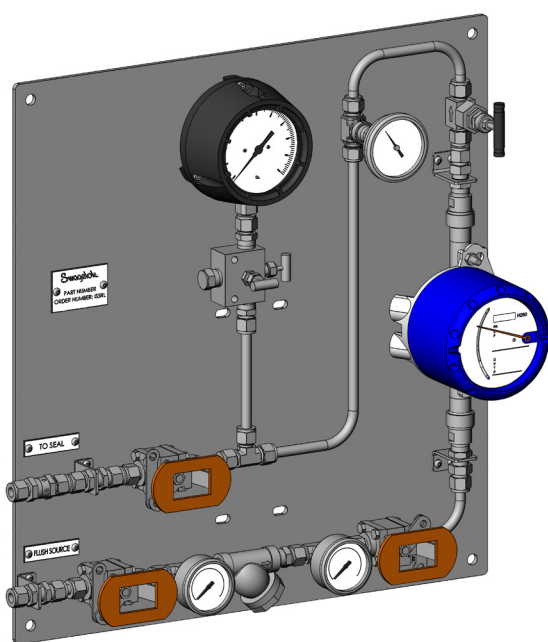


图 18 API 方案 32 面板
所示面板包含部分可选组件。

面板组件可能包括：

- 世伟洛克卡套管接头
- 63 系列球阀
- CH 系列单向阀
- V 系列 2 阀阀组
- M4 型流量计
- N 系列针阀
- 双金属温度计
- TTW 系列热电偶套管三通
- PGI 系列压力表
- 世伟洛克公称管接头
- 压力变送器
- 安装面板
- 支架/其他五金件

有关各个组件的其他信息，请参见第 83 页。

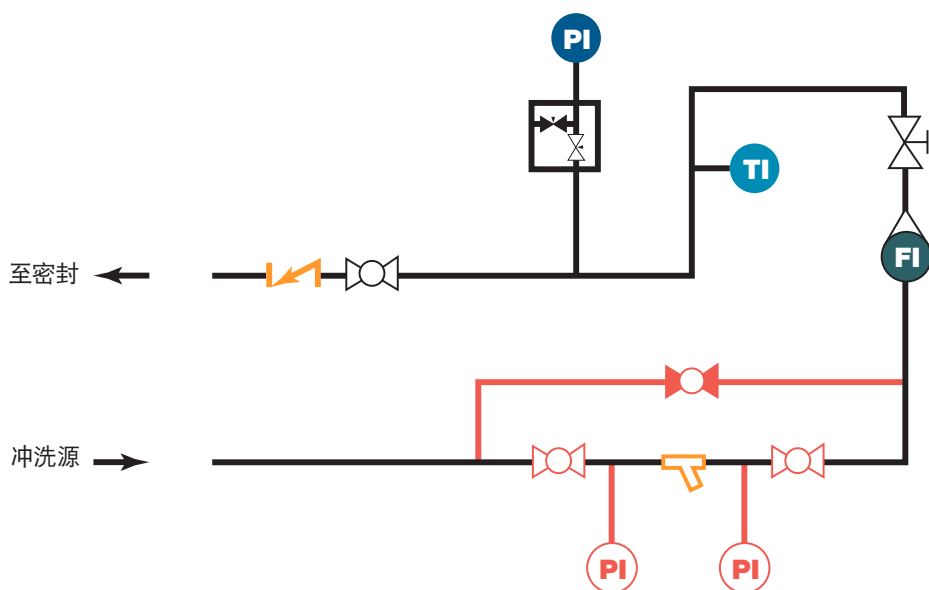


图 19 API 方案 32 P&ID
可选组件以红色显示。

有关可选组件的信息，请与授权的世伟洛克销售与服务中心联系。

API 方案 32 (续)

订购信息

按以下所示顺序排列代号创建订购号。

方案 32 面板

SPA32 - **1** - **2** - **3** - **4**
 SPA32 - C - C 5 - M1

1 主卡套管尺寸

C = 1/2 in.
 K = 12 mm

2 过滤选项

A = 无其他选项 (仅过滤器)
 B = 关断阀
 C = 手动旁通阀
 D = 入口/出口压力表
 F = 配有入口/出口压力表的关断阀
 G = 配有入口/出口压力表的手动旁通阀

3 仪表选项

5 = 压力表和温度计
 6 = 变送器和温度计

4 其他选项

M1 = 合金 400 出口
 M2 = 全合金 400

方案 32 现场安装套件

现场安装套件包含卡套管接头和管接头 (可选)。

SPK32 - **1** - **2** - **3**
 SPK32 - C - C 4

1 主卡套管尺寸

C = 1/2 in.
 K = 12 mm

2 密封连接

B = 3/8 in. 内螺纹 NPT
 C = 1/2 in. 内螺纹 NPT
 D = 3/4 in. 内螺纹 NPT
 H = G 3/8
 J = G 1/2
 K = G 3/4

3 密封接头类型

1 = 标准内螺纹接头^①
 2 = 标准外螺纹接头
 3 = 4 in. 加长外螺纹接头, 六角
 4 = 6 in. 加长外螺纹接头, 六角
 5 = 4 in. 加长外螺纹接头, 加工
 6 = 6 in. 加长外螺纹接头, 加工
^① 安装时需使用管接头 (选择内螺纹接头时包含在套件中)。

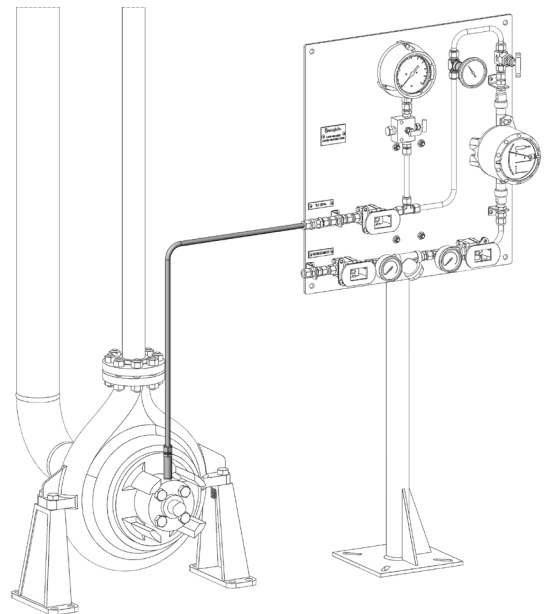


图 20 API 方案 32 套件
 套件组件以实体显示并包含可
 选组件。

API 方案 41 利用旋液分离器冷却冲洗

API 方案 41 是方案 31 的冷却版。通过加装旋液分离器除去冲洗液中的固体。流体从泵的排放侧通过旋液分离器。离开分离器的清洁冲洗液在返回密封腔之前通过冷却器。含有固体的冲洗液被输送回泵的吸入侧。为了使方案 41 更有效，建议固体比重是冲洗液比重的两倍。

方案 41

- 从冲洗液中去除固体
- 为密封腔提供清洁而冷却的冲洗液
- 从密封腔中带走热量
- 确保密封腔保持适当的压力，以防止泵送的流体蒸发。
- 当与卧式泵一起使用时，应允许密封腔自排气

方案 41 可作为准备现场装配的组件套件提供。

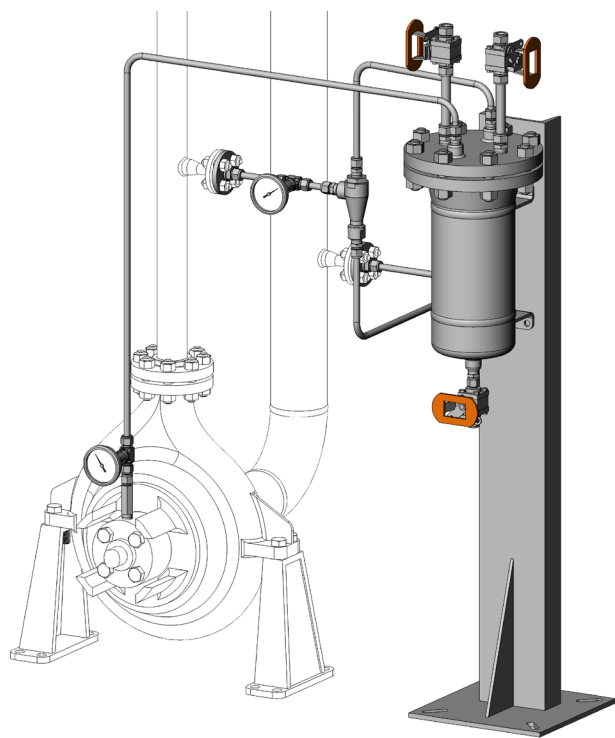


图 21 API 方案 41

套件组件以实体显示并包含部分可选组件。

套件组件可能包括:

- 世伟洛克卡套管接头
- 法兰转换接头
- 公称管接头
- V 系列 2 阀阀组
- 63 系列球阀
- 双金属温度计
- TTW 系列热电偶套管三通
- PGI 系列压力表
- 卡套管
- 压力变送器
- 热交换器
- 热交换器支架
- 旋风分离器
- 管接头

有关各个组件的其他信息，请参见第 83 页。

API 方案 41 (续)

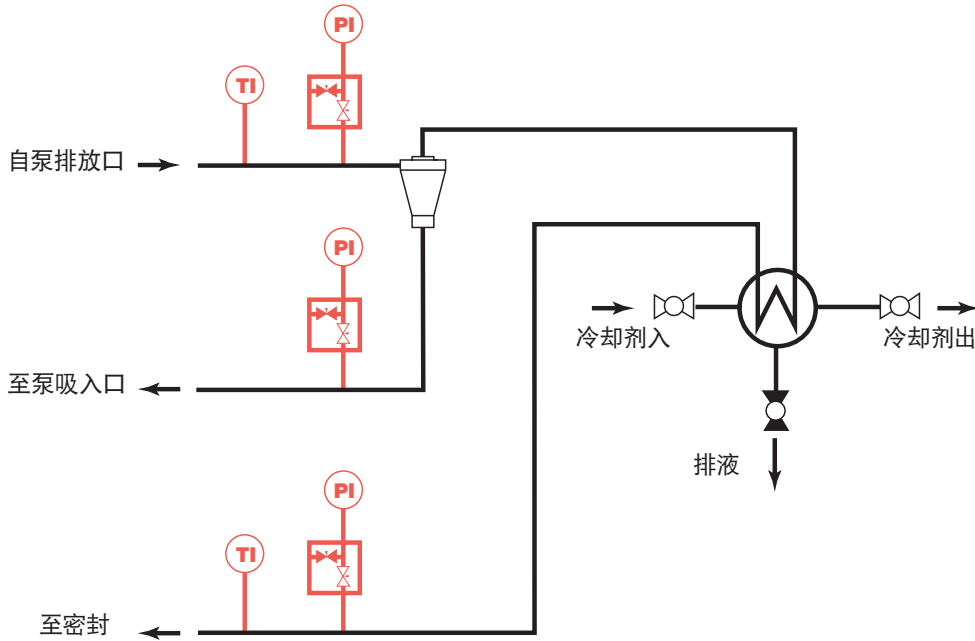


图 22 方案 41 P&ID
可选组件以红色显示。

有关可选组件的信息, 请与授权的世伟洛克销售与服务中心联系。

订购信息

按以下所示顺序排列代号创建订购号。

方案 41 套件

SPK41 - **1** - **2** **3** **4** - **5** **6** - **7** **8**

1 主卡套管尺寸

C = 1/2 in.
K = 12 mm

2 密封连接 (冲洗)

B = 3/8 in. 内螺纹 NPT
C = 1/2 in. 内螺纹 NPT
D = 3/4 in. 内螺纹 NPT
H = G 3/8
J = G 1/2
K = G 3/4

3 密封接头类型 (冲洗)

1 = 标准内螺纹接头^①
2 = 标准外螺纹接头
3 = 4 in. 加长外螺纹接头, 六角
4 = 6 in. 加长外螺纹接头, 六角
5 = 4 in. 加长外螺纹接头, 加工
6 = 6 in. 加长外螺纹接头, 加工

^① 安装时需使用管接头 (选择内螺纹接头时包含在套件中)。

4 密封连接仪表 (冲洗)

1 = 无
2 = 压力表
3 = 压力变送器
4 = 温度计
5 = 压力表和温度计
6 = 压力变送器和温度计

5 泵排放接头类型

C = 1/2 in. 内螺纹 NPT
D = 3/4 in. 内螺纹 NPT
M = 1/2 in. 150 级 ANSI 法兰
N = 1/2 in. 300 级 ANSI 法兰
P = 3/4 in. 150 级 ANSI 法兰
Q = 3/4 in. 300 级 ANSI 法兰

6 泵排放仪表

1 = 无
2 = 压力表
3 = 压力变送器
4 = 温度计
5 = 压力表和温度计
6 = 压力变送器和温度计

7 泵吸接头类型

C = 1/2 in. 内螺纹 NPT
D = 3/4 in. 内螺纹 NPT
M = 1/2 in. 150 级 ANSI 法兰
N = 1/2 in. 300 级 ANSI 法兰
P = 3/4 in. 150 级 ANSI 法兰
Q = 3/4 in. 300 级 ANSI 法兰

8 泵吸仪表

1 = 无
2 = 压力表
3 = 压力变送器

密封方案之间

API 方案 52 缓冲液密封罐

API 方案 52 利用储液罐并在内侧与外侧密封之间循环未加压的缓冲液。为通过支持系统提供强制循环并流入密封件，请采用泵送环。应通过采用大半径和/或 45 度弯曲并减少卡套管长度来选择合适的卡套管尺寸，从而尽量将缓冲液入口和出口管路中的摩擦损失降至最低。方案 52 通常与轻质烃或具有高蒸汽压的流体一起使用。由于内侧密封泄漏最终会与缓冲液混合，缓冲液必须与工艺流体相容。

方案 52

- 需要时，可从内侧密封件中进一步散热
- 作为二次密封，以防止工艺流体泄漏到大气中

方案 52 可作为密封罐组件提供。还提供将密封罐组件连接到系统的相关现场安装套件。

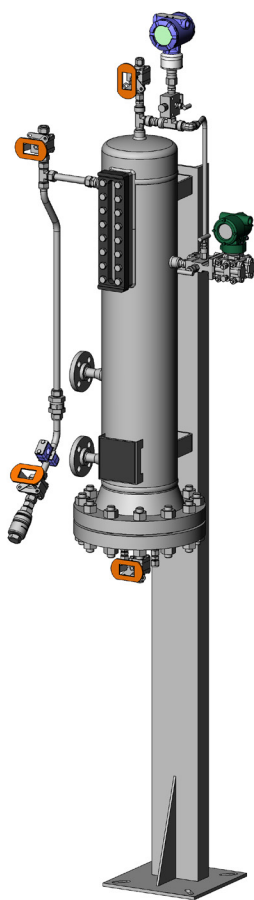


图 23 API 方案 52 密封罐组件
所示组件包含部分可选组件。

组件部件可能包括：

- 世伟洛克卡套管接头
- 63 系列球阀
- CH 系列单向阀
- V 系列 2 阀阀组
- QTM 系列快速接头
- 双金属温度计
- TTW 系列热电偶套管三通
- PGI 系列压力表
- 世伟洛克公称管接头
- 压力变送器
- 液位变送器
- 液位开关
- 密封罐

有关各个组件的其他信息，请参见第 83 页。

API 方案 52 (续)

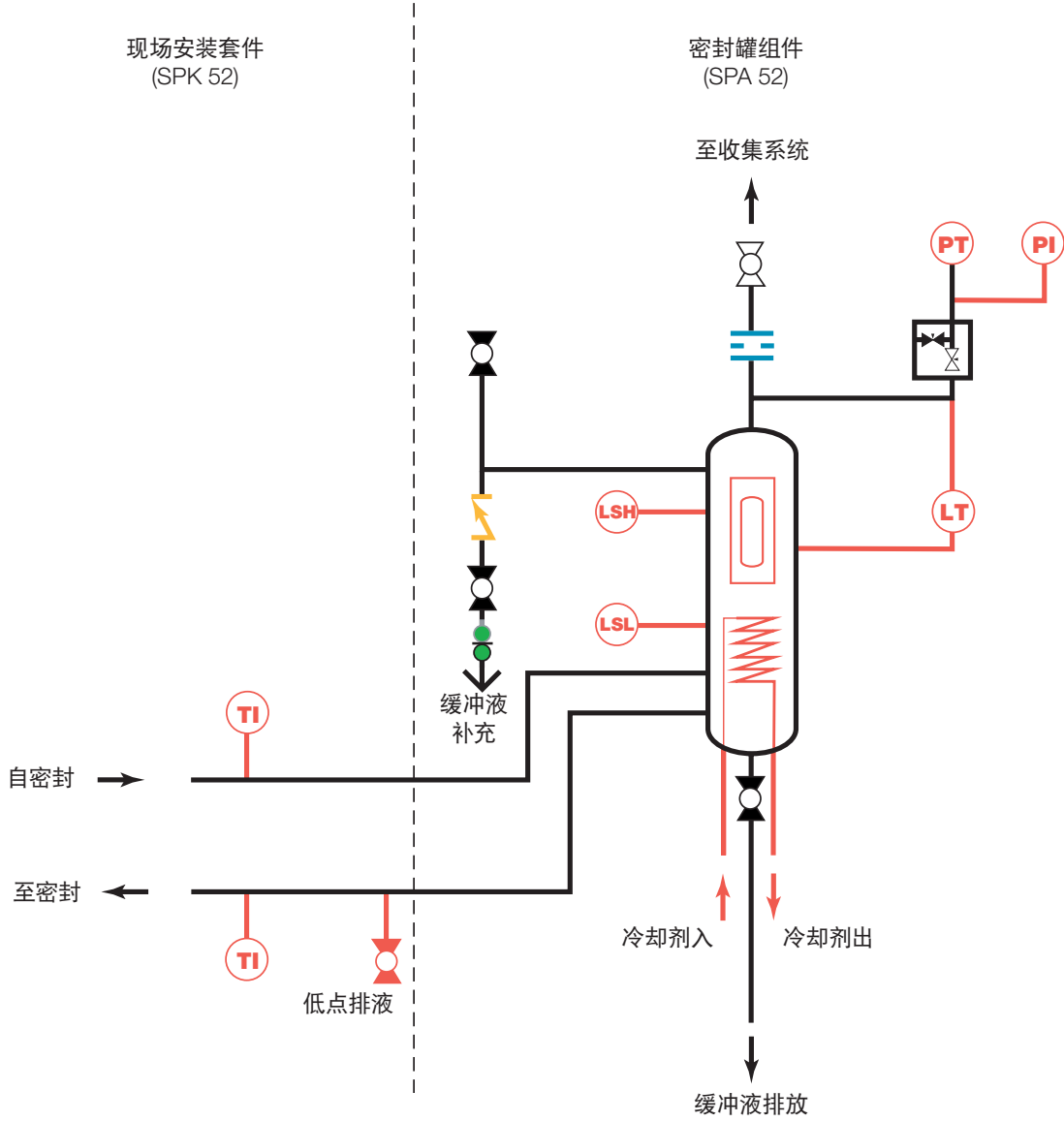


图 24 方案 52 P&ID
可选组件以红色显示。

有关可选组件的信息, 请与授权的世伟洛克销售与服务中心联系。

API 方案 52 (续)

订购信息

按以下所示顺序排列代号创建订购号。

方案 52 密封罐组件

SPA52 - **1** - **D** - **20** **U** **S** **D** **1** **D** **7**

1 主卡套管尺寸

D = 3/4 in.
L = 18 mm

2 密封罐容量

12 = 12 升 (3 加仑)
20 = 20 升 (5 加仑)
30 = 30 升 (8 加仑)
38 = 38 升 (10 加仑)

3 密封罐代码

N = 无
P = 压力设备指令 (PED)
U = ASME

4 密封罐材料

S = 碳钢 (涂漆)
4 = 304 不锈钢
6 = 316 不锈钢

5 密封罐基本结构

A = 碟形底, 无冷却盘管
B = 碟形底, 带冷却盘管
C = 法兰底, 无冷却盘管
D = 法兰底, 带冷却盘管

6 密封罐入口/出口连接

1 = 法兰式, 左侧入口/出口
2 = 法兰式, 右侧入口/出口
3 = 世伟洛克卡套管接头, 左侧入口/出口
4 = 世伟洛克卡套管接头, 右侧入口/出口

7 密封罐液位测量

A = 无
B = 仅观测计
C = 带液位开关的观测计
D = 带液位变送器的观测计
E = 仅液位开关
F = 仅液位变送器

8 密封罐压力测量

2 = 压力表
3 = 压力变送器
7 = 压力变送器和压力表

API 方案 52 (续)

订购信息

按以下所示顺序排列代号创建订购号。

方案 52 现场安装套件

现场安装套件包含卡套管接头和卡套管, 并且可能包含可选的双金属温度计、TTW 系列热电偶套管三通和管接头。

SPK52 - **1** - **2** - **3** - **4** - **5** - **6** - **7** - **8** - **9**

1 主卡套管尺寸

D = 3/4 in.
L = 18 mm

2 密封连接 (缓冲液入口)

B = 3/8 in. 内螺纹 NPT
C = 1/2 in. 内螺纹 NPT
D = 3/4 in. 内螺纹 NPT
H = G 3/8
J = G 1/2
K = G 3/4

3 密封接头类型 (缓冲液入口)

- 1 = 标准内螺纹接头^①
 - 2 = 标准外螺纹接头
 - 3 = 4 in. 加长外螺纹接头, 六角
 - 4 = 6 in. 加长外螺纹接头, 六角
 - 5 = 4 in. 加长外螺纹接头, 加工
 - 6 = 6 in. 加长外螺纹接头, 加工
- ^① 安装时需使用管接头 (选择内螺纹接头时包含在套件中)。

4 密封连接仪表 (缓冲液入口)

1 = 无
4 = 温度计

5 密封连接排液 (缓冲液入口)

A = 无
C = 低点排液

6 密封连接 (缓冲液出口)

B = 3/8 in. 内螺纹 NPT
C = 1/2 in. 内螺纹 NPT
D = 3/4 in. 内螺纹 NPT
H = G 3/8
J = G 1/2
K = G 3/4

7 密封接头类型 (缓冲液出口)

- 1 = 标准内螺纹接头^①
 - 2 = 标准外螺纹接头
 - 3 = 4 in. 加长外螺纹接头, 六角
 - 4 = 6 in. 加长外螺纹接头, 六角
 - 5 = 4 in. 加长外螺纹接头, 加工
 - 6 = 6 in. 加长外螺纹接头, 加工
- ^① 安装时需使用管接头 (选择内螺纹接头时包含在套件中)。

8 密封连接仪表 (缓冲液出口)

1 = 无
4 = 温度计

9 密封罐连接

- D = 3/4 in. 世伟洛克卡套管接头^①
 - L = 18 mm 世伟洛克卡套管接头^①
 - P = 3/4 in. 150 级 ANSI 法兰
 - Q = 3/4 in. 300 级 ANSI 法兰
- ^① 必须与先前选择的卡套管尺寸相匹配。

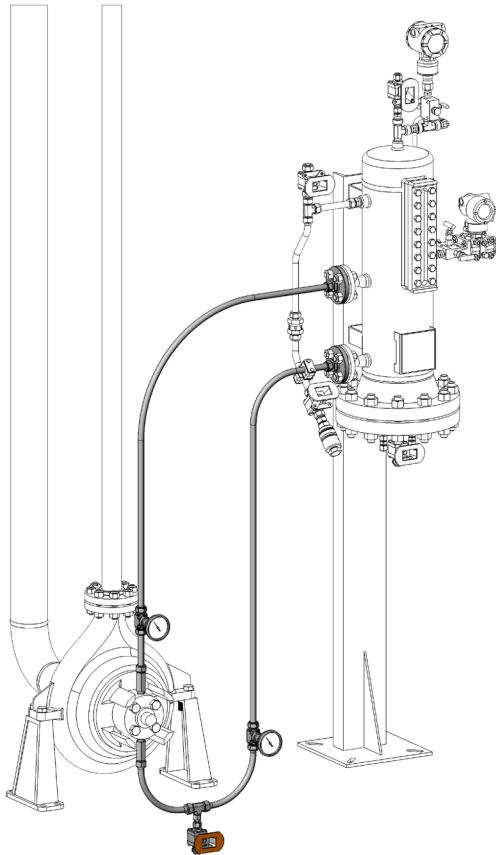


图 25 API 方案 52 套件
套件组件以实体显示并包含部
分可选组件。

API 方案 53A 由氮气加压的隔离液密封罐

API 方案 53A 利用储液罐并在内侧与外侧密封之间循环加压的隔离液。典型的增压源为工厂氮。储液罐应设在最大密封腔压力以上至少 20 psi (1.3 bar)。这是为了确保通过内侧密封面然后润滑密封面并流入工艺中的泄漏物为隔离液。因此，隔离液必须与工艺流体在化学上相容，并且不需要考虑工艺稀释问题。为通过支持系统提供强制循环并流入密封件，请采用泵送环。储液罐液位指示器或液位变送器显示内侧和外侧密封泄漏。

方案 53A

- 需要时，可从内侧密封件中进一步散热
- 如果不会发生工艺泄漏到大气中，与双密封配置一起使用

方案 53A 可作为密封罐组件提供。还提供将组件连接到系统的相关现场安装套件。

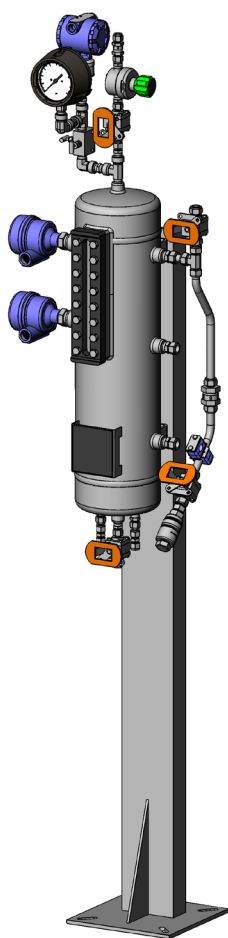


图 26 API 方案 53A 密封罐组件
所示组件包含部分可选组件。

组件部件可能包括:

- 世伟洛克卡套管接头
- 63 系列球阀
- CH 系列单向阀
- V 系列 2 阀阀组
- QTM 系列快速接头
- 双金属温度计
- TTW 系列热电偶套管三通
- PGI 系列压力表
- KHF 系列调压阀
- 世伟洛克公称管接头
- 压力变送器
- 液位变送器
- 液位开关
- 密封罐

有关各个组件的其他信息，请参见第 83 页。

API 方案 53A (续)

现场安装套件
(SPK 53A)

密封罐组件
(SPA 53A)

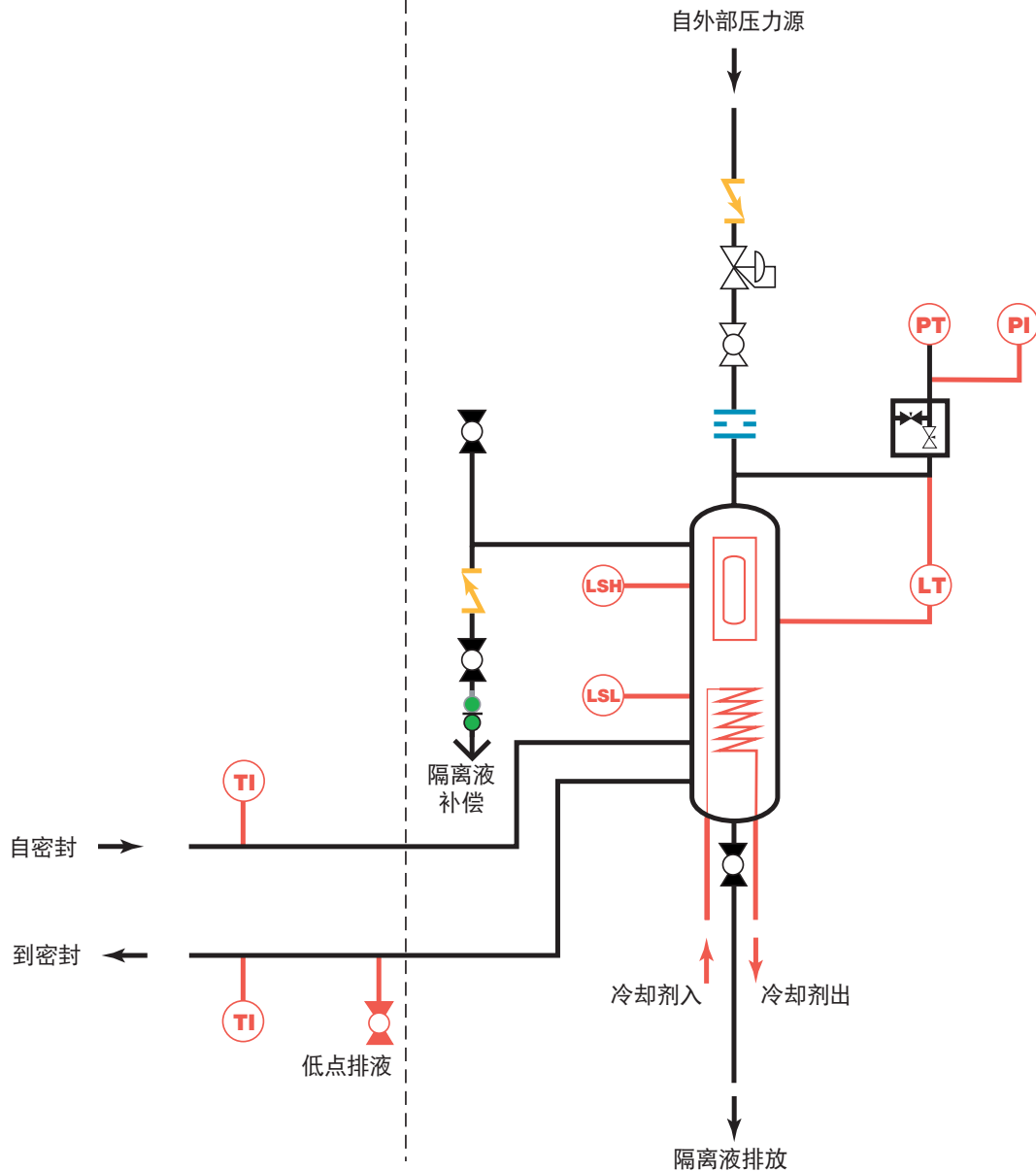


图 27 方案 53A P&ID
可选组件以红色显示。

有关可选组件的信息，请与授权的世伟洛克销售与服务中心联系。

API 方案 53A (续)

订购信息

按以下所示顺序排列代号创建订购号。

方案 53A 密封罐组件

SPA53A - **1** - **2** **3** **4** **5** **6** **7** **8**
 SPA53A - **D** - **20** **U** **S** **D** **1** **D** **7**

1 主卡套管尺寸

D = 3/4 in.
L = 18 mm

2 密封罐容量

12 = 12 升 (3 加仑)
20 = 20 升 (5 加仑)
30 = 30 升 (8 加仑)
38 = 38 升 (10 加仑)

3 密封罐代码

N = 无
P = 压力设备指令 (PED)
U = ASME

4 密封罐材料

S = 碳钢 (镀锌)
4 = 304 不锈钢
6 = 316 不锈钢

5 密封罐基本结构

A = 碟形底, 无冷却盘管
B = 碟形底, 带冷却盘管
C = 法兰底, 无冷却盘管
D = 法兰底, 带冷却盘管

6 密封罐入口/出口连接

1 = 法兰式, 左侧入口/出口
2 = 法兰式, 右侧入口/出口
3 = 世伟洛克卡套管接头, 左侧入口/出口
4 = 世伟洛克卡套管接头, 右侧入口/出口

7 密封罐液位测量

A = 无
B = 仅观测计
C = 带液位开关的观测计
D = 带液位变送器的观测计
E = 仅液位开关
F = 仅液位变送器

8 密封罐压力测量

2 = 压力表
3 = 压力变送器
7 = 压力变送器和压力表

API 方案 53A (续)

订购信息

按以下所示顺序排列代号创建订购号。

方案 53A 现场安装套件

现场安装套件包含卡套管接头和卡套管, 并且可能包含可选的双金属温度计、TTW 系列热电偶套管三通和管接头。

SPK53A - **1** **2** **3** **4** **5** **6** **7** **8** **9**
 D - C 4 4 B - C 4 4 - D

1 主卡套管尺寸

D = 3/4 in.
L = 18 mm

2 密封连接 (缓冲液入口)

B = 3/8 in. 内螺纹 NPT
C = 1/2 in. 内螺纹 NPT
D = 3/4 in. 内螺纹 NPT
H = G 3/8
J = G 1/2
K = G 3/4

3 密封接头类型 (缓冲液入口)

1 = 标准内螺纹接头^①
2 = 标准外螺纹接头
3 = 4 in. 加长外螺纹接头, 六角
4 = 6 in. 加长外螺纹接头, 六角
5 = 4 in. 加长外螺纹接头, 加工
6 = 6 in. 加长外螺纹接头, 加工

^① 安装时需使用管接头 (选择内螺纹接头时包含在套件中)。

4 密封连接仪表 (缓冲液入口)

1 = 无
4 = 温度计

5 密封连接积液 (缓冲液入口)

A = 无
C = 低点积液

6 密封连接 (缓冲液出口)

B = 3/8 in. 内螺纹 NPT
C = 1/2 in. 内螺纹 NPT
D = 3/4 in. 内螺纹 NPT
H = G 3/8
J = G 1/2
K = G 3/4

7 密封接头类型 (缓冲液出口)

1 = 标准内螺纹接头^①
2 = 标准外螺纹接头
3 = 4 in. 加长外螺纹接头, 六角
4 = 6 in. 加长外螺纹接头, 六角
5 = 4 in. 加长外螺纹接头, 加工
6 = 6 in. 加长外螺纹接头, 加工

^① 安装时需使用管接头 (选择内螺纹接头时包含在套件中)。

8 密封连接仪表 (缓冲液出口)

1 = 无
4 = 温度计

9 密封罐连接

D = 3/4 in. 世伟洛克卡套管接头^①
L = 18 mm 世伟洛克卡套管接头^①
P = 3/4 in. 150 级 ANSI 法兰
Q = 3/4 in. 300 级 ANSI 法兰

^① 必须与先前选择的卡套管尺寸相匹配。

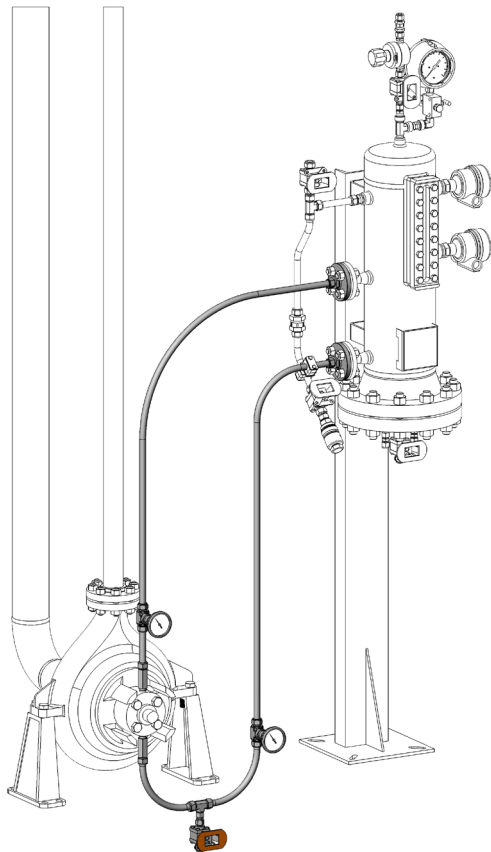


图 28 API 方案 53A 套件
 套件组件以实体显示并包含可选组件。

API 方案 53B 由气囊式蓄能器加压的隔离液

API 方案 53B 在内侧与外侧密封之间循环加压的隔离液。增压源为气囊式蓄能器。方案 53B 具有不允许气体吸收入隔离液中的优点，从而允许在比方案 53A 更高的压力下操作。作为密封泄漏的指标，应监测隔离液压力。隔离液将通过内侧密封面泄漏并流入工艺中。因此，隔离液必须与工艺流体在化学上相容，并且不需要考虑工艺稀释。为通过支持系统提供强制循环并流入密封件，请采用泵送环。通过使用热交换器实现散热。

方案 53B

- 使用加压的气囊式蓄能器获得更高的隔离液压力
- 如需要，可从内部密封件提供额外的散热

方案 53B 可作为组件提供。还提供将组件连接到系统的相关现场安装套件。

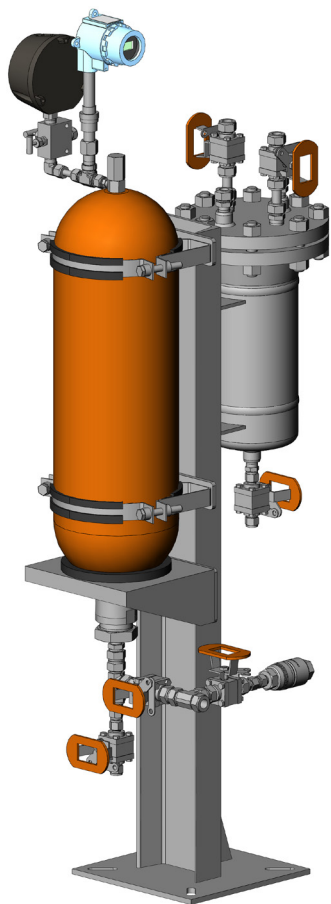


图 29 API 方案 53B 组件
所示组件包含部分可选组件。

组件部件可能包括:

- 世伟洛克卡套管接头
- 63 系列球阀
- V 系列 2 阀阀组
- QTM 系列快速接头
- PGI 系列压力表
- TTW 系列热电偶套管三通
- 世伟洛克公称管接头
- 压力变送器
- 温度变送器
- 气囊式蓄能器
- 固定式测头
- 热交换器

有关各个组件的其他信息，请参见第 83 页。

API 方案 53B (续)

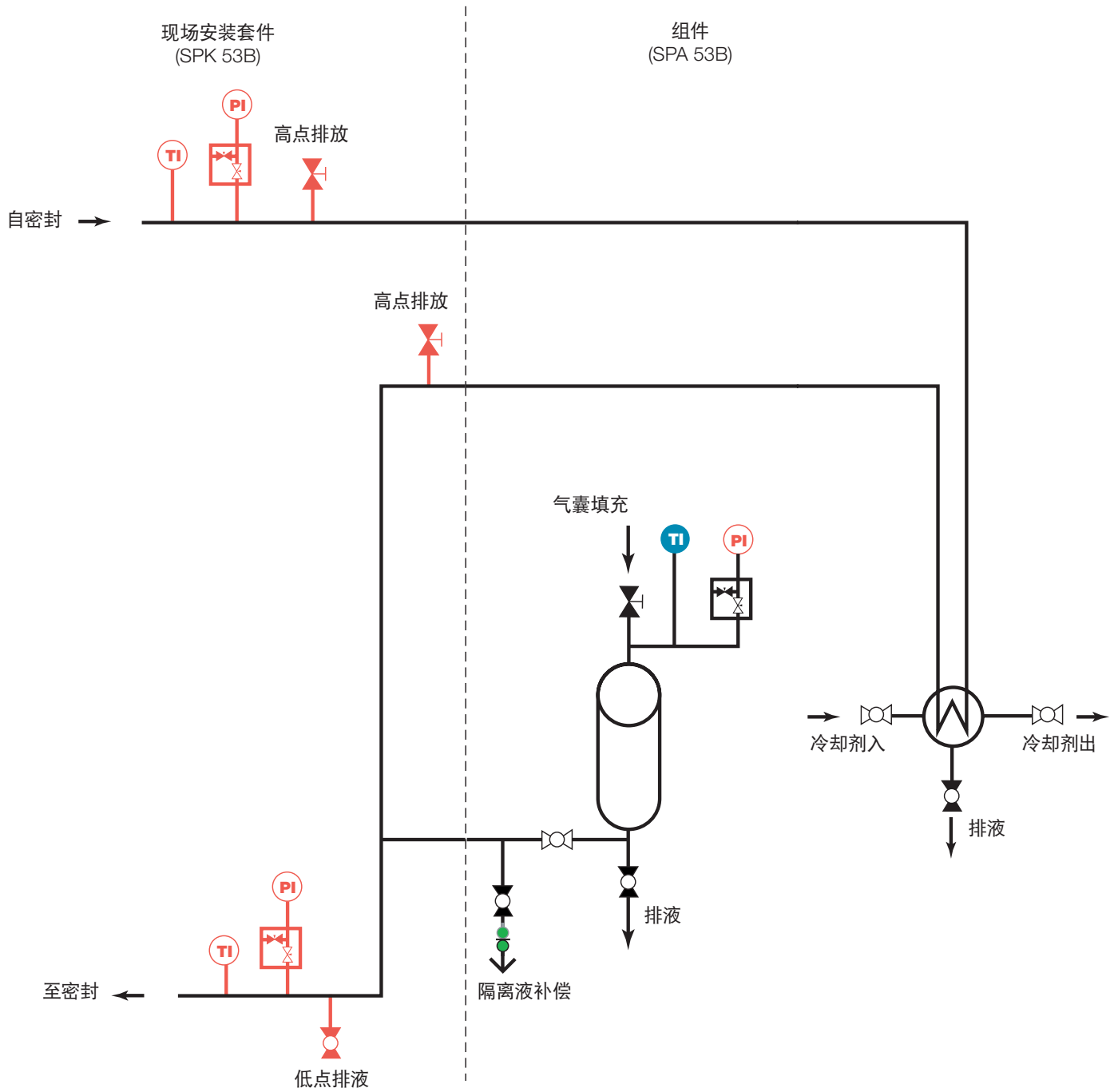


图 30 方案 53B P&ID
可选组件以红色显示。

有关可选组件的信息, 请与授权的世伟洛克销售与服务中心联系。

API 方案 53B (续)**订购信息**

按以下所示顺序排列代号创建订购号。

方案 53B 组件

SPA53B - **1** - **2** - **3** **4** **5** **6**
D - **20** **N** **S** **3** **8**

1 主卡套管尺寸

D = 3/4 in.
L = 18 mm

2 气囊式蓄能器容量

20 = 20 升 (5 加仑)
35 = 35 升 (9 加仑)

3 气囊式蓄能器代码

N = 无
P = 压力设备指令 (PED)
U = ASME

4 气囊式蓄能器材料

S = 碳钢 (涂漆)
4 = 304 不锈钢
6 = 316 不锈钢

5 气囊式蓄能器连接

3 = 世伟洛克卡套管接头, 左侧连接
4 = 世伟洛克卡套管接头, 右侧连接

6 气囊式蓄能器压力/温度测量

8 = 温度变送器和压力表
9 = 温度和压力变送器

API 方案 53B (续)

订购信息

按以下所示顺序排列代号创建订购号。

方案 53B 现场安装套件

现场安装套件包含卡套管接头和卡套管, 并且可能包含可选的双金属温度计、TTW 系列热电偶套管三通、V 系列 2 阀阀组、PGI 系列压力表、63 系列球阀、1 系列针阀、压力变送器和管接头。

SPK53B - **1** - **D** - **2** - **C** **3** **4** **4** **5** - **6** **7** **8** **9** **B**

1 主卡套管尺寸

D = 3/4 in.
L = 18 mm

2 密封连接 (缓冲液入口)

B = 3/8 in. 内螺纹 NPT
C = 1/2 in. 内螺纹 NPT
D = 3/4 in. 内螺纹 NPT
H = G 3/8
J = G 1/2
K = G 3/4

3 密封接头类型 (缓冲液入口)

- 1** = 标准内螺纹接头^①
 - 2** = 标准外螺纹接头
 - 3** = 4 in. 加长外螺纹接头, 六角
 - 4** = 6 in. 加长外螺纹接头, 六角
 - 5** = 4 in. 加长外螺纹接头, 加工
 - 6** = 6 in. 加长外螺纹接头, 加工
- ^① 安装时需使用管接头 (选择内螺纹接头时包含在套件中)。

4 密封连接仪表 (缓冲液入口)

- 1** = 无
- 2** = 压力表
- 3** = 压力变送器
- 4** = 温度计
- 5** = 压力表和温度计
- 6** = 压力变送器和温度计

5 密封连接排液/排气 (缓冲液入口)

- A** = 无
- B** = 高点排气
- C** = 低点排液
- D** = 高点排气和低点排液

6 密封连接 (缓冲液出口)

- B** = 3/8 in. 内螺纹 NPT
- C** = 1/2 in. 内螺纹 NPT
- D** = 3/4 in. 内螺纹 NPT
- H** = G 3/8
- J** = G 1/2
- K** = G 3/4

7 密封接头类型 (缓冲液出口)

- 1** = 标准内螺纹接头^①
 - 2** = 标准外螺纹接头
 - 3** = 4 in. 加长外螺纹接头, 六角
 - 4** = 6 in. 加长外螺纹接头, 六角
 - 5** = 4 in. 加长外螺纹接头, 加工
 - 6** = 6 in. 加长外螺纹接头, 加工
- ^① 安装时需使用管接头 (选择内螺纹接头时包含在套件中)。

8 密封连接仪表 (缓冲液出口)

- 1** = 无
- 2** = 压力表
- 3** = 压力变送器
- 4** = 温度计
- 5** = 压力表和温度计
- 6** = 压力变送器和温度计

9 密封连接排气 (缓冲液出口)

- A** = 无
- B** = 高点排气

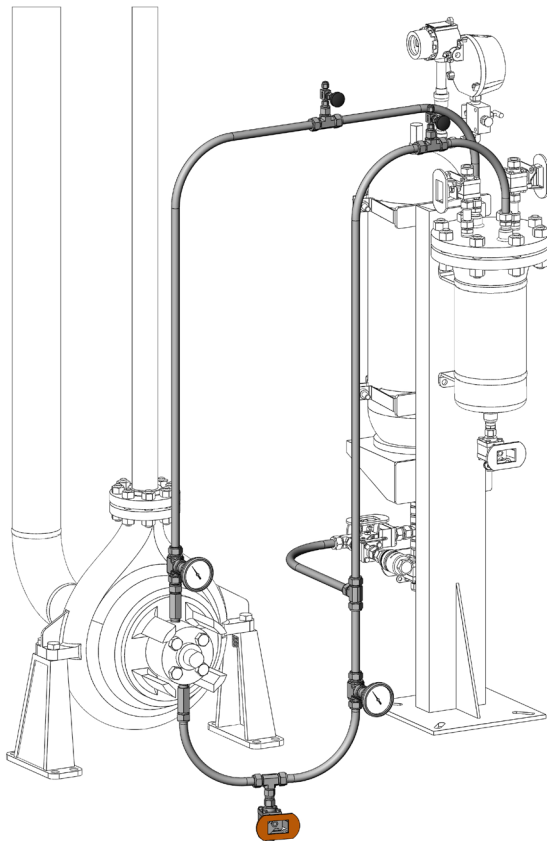


图 31 API 方案 53B 套件
套件组件以实体显示并包
含可选组件。

API 方案 53C 由活塞式蓄能器加压的隔离液

API 方案 53C 在内侧与外侧密封之间循环加压的隔离液。增压源为活塞式蓄能器。对于密封腔压力在泵运行期间可能变化的应用，首选方案 53C。感应线通常从密封腔进入活塞式蓄能器，从而允许保持恒定的压差。与方案 53A 和方案 53B 相同，隔离液必须与工艺流体相容，并且一定程度的工艺稀释是可以接受的。为通过支持系统提供强制循环并流入密封件，请采用泵送环。通过使用热交换器实现散热。

方案 53C

- 需要时，可从内侧密封件中进一步散热
- 在泵运行期间密封腔压力可能变化时使用
- 不会发生工艺介质泄漏到大气中时使用

方案 53C 可作为组件提供。还提供将组件连接到系统的相关现场安装套件。

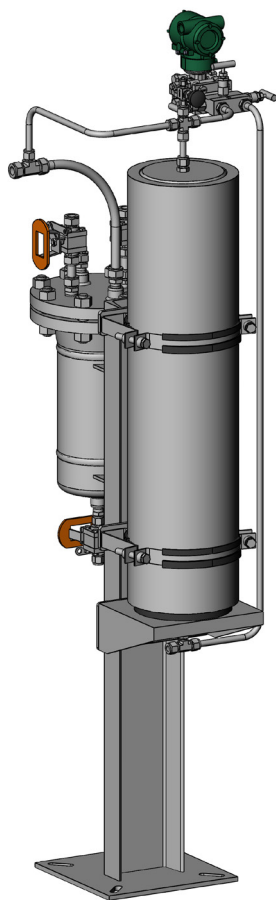


图 32 API 方案 53C 组件
所示组件包含部分可选组件。

组件部件可能包括:

- 世伟洛克卡套管接头
- 63 系列球阀
- 1 系列针阀
- V 系列 2 阀阀组
- QTM 系列快速接头
- TTW 系列热电偶套管三通
- 世伟洛克公称管接头
- 压差变送器
- 液位变送器
- 液位开关
- 液位指示器
- 活塞式蓄能器

有关各个组件的其他信息，请参见第 83 页。

API 方案 53C (续)

现场安装套件
(SPK 53C)

组件
(SPA 53C)

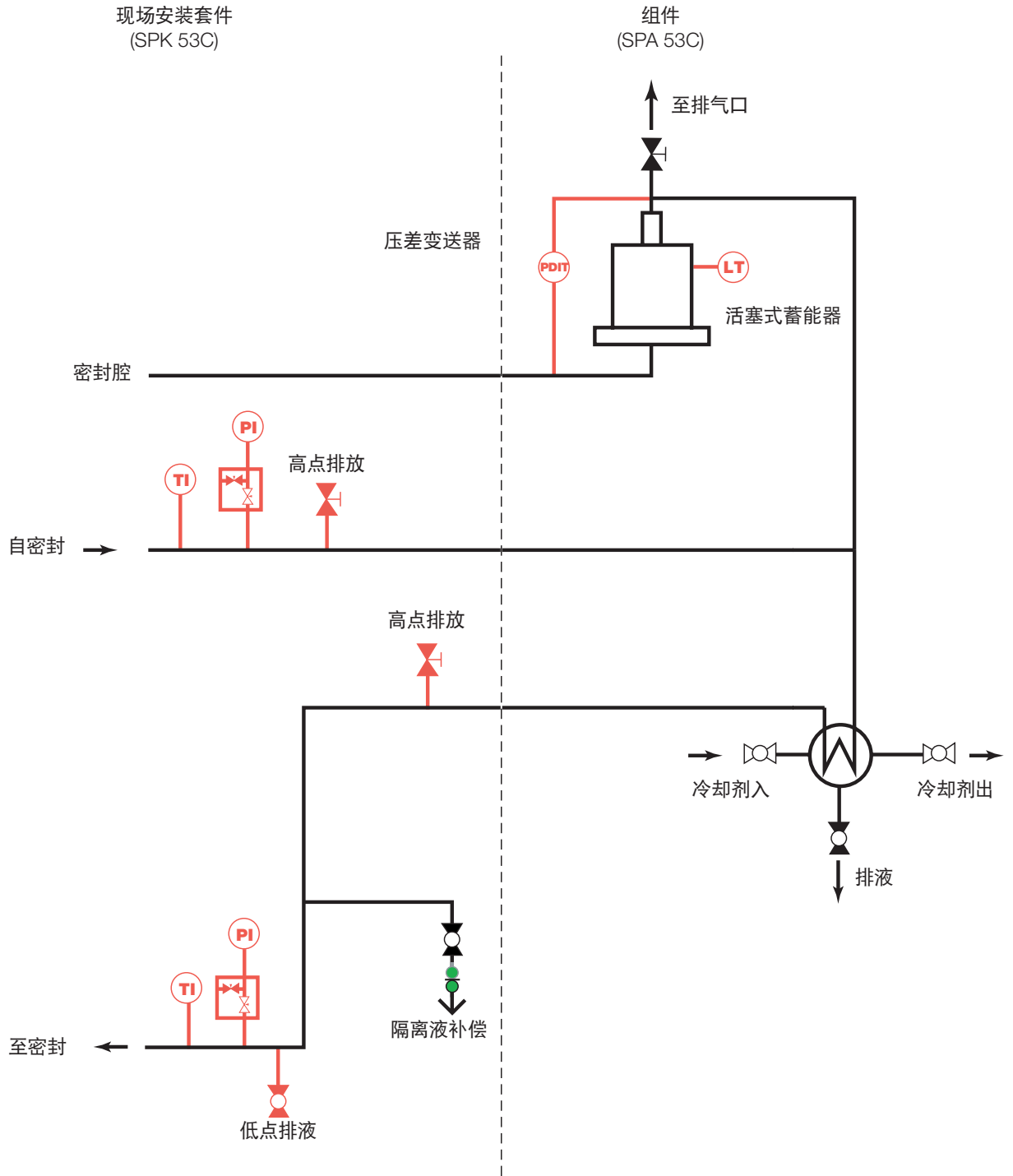


图 33 方案 53C P&ID
可选组件以红色显示。

有关可选组件的信息，请与授权的世伟洛克销售与服务中心联系。

API 方案 53C (续)

订购信息

按以下所示顺序排列代号创建订购号。

方案 53C 组件

SPA53C - **1** **D** - **2** **N** **3** **S** **4** **5** **4** **D**

1 主卡套管尺寸

D = 3/4 in.
L = 18 mm

2 气囊式蓄能器代码

N = 无
P = 压力设备指令 (PED)
U = ASME

3 活塞式蓄能器材料

S = 碳钢 (涂漆)
4 = 304 不锈钢
6 = 316 不锈钢

4 活塞式蓄能器连接

3 = 世伟洛克卡套管接头, 左侧连接
4 = 世伟洛克卡套管接头, 右侧连接

5 活塞式蓄能器液位测量

A = 无
B = 仅液位计
C = 带液位开关的液位计
D = 带液位变送器的液位计

API 方案 53C (续)

订购信息

按以下所示顺序排列代号创建订购号。

方案 53C 现场安装套件

现场安装套件包含卡套管接头和卡套管, 并且可能包含可选的双金属温度计、TTW 系列热电偶套管三通、V 系列 2 阀阀组、PGI 系列仪表、63 系列球阀、1 系列针阀、QTM 系列快速接头、压力变送器和管接头。

SPK53C - **1** - **2** - **3** **4** **5** - **6** **7** **8** **9** **10** **11**
 D - C 4 4 D - C 4 1 B - C 2

1 主卡套管尺寸

D = 3/4 in.
L = 18 mm

2 密封连接 (缓冲液入口)

B = 3/8 in. 内螺纹 NPT
C = 1/2 in. 内螺纹 NPT
D = 3/4 in. 内螺纹 NPT
H = G 3/8
J = G 1/2
K = G 3/4

3 密封接头类型 (缓冲液入口)

1 = 标准内螺纹接头^①
2 = 标准外螺纹接头
3 = 4 in. 加长外螺纹接头, 六角
4 = 6 in. 加长外螺纹接头, 六角
5 = 4 in. 加长外螺纹接头, 加工
6 = 6 in. 加长外螺纹接头, 加工

^① 安装时需使用管接头 (选择内螺纹接头时包含在套件中)。

4 密封连接仪表 (缓冲液入口)

1 = 无
2 = 压力表
3 = 压力变送器
4 = 温度计
5 = 压力表和温度计
6 = 压力变送器和温度计

5 密封连接排液/排气 (缓冲液入口)

A = 无
B = 高点排气
C = 低点排液
D = 高点排气和低点排液

6 密封连接 (缓冲液出口)

B = 3/8 in. 内螺纹 NPT
C = 1/2 in. 内螺纹 NPT
D = 3/4 in. 内螺纹 NPT
H = G 3/8
J = G 1/2
K = G 3/4

7 密封接头类型 (缓冲液出口)

1 = 标准内螺纹接头^①
2 = 标准外螺纹接头
3 = 4 in. 加长外螺纹接头, 六角
4 = 6 in. 加长外螺纹接头, 六角
5 = 4 in. 加长外螺纹接头, 加工
6 = 6 in. 加长外螺纹接头, 加工

^① 安装时需使用管接头 (选择内螺纹接头时包含在套件中)。

8 密封连接仪表 (缓冲液出口)

1 = 无
2 = 压力表
3 = 压力变送器
4 = 温度计
5 = 压力表和温度计
6 = 压力变送器和温度计

9 密封连接排气 (缓冲液出口)

A = 无
B = 高点排气

10 密封连接 (密封腔)

B = 3/8 in. 内螺纹 NPT
C = 1/2 in. 内螺纹 NPT
D = 3/4 in. 内螺纹 NPT
H = G 3/8
J = G 1/2
K = G 3/4

11 密封接头类型 (密封腔)

1 = 标准内螺纹接头^①
2 = 标准外螺纹接头
3 = 4 in. 加长外螺纹接头, 六角
4 = 6 in. 加长外螺纹接头, 六角
5 = 4 in. 加长外螺纹接头, 加工
6 = 6 in. 加长外螺纹接头, 加工

^① 安装时需使用管接头 (选择内螺纹接头时包含在套件中)。

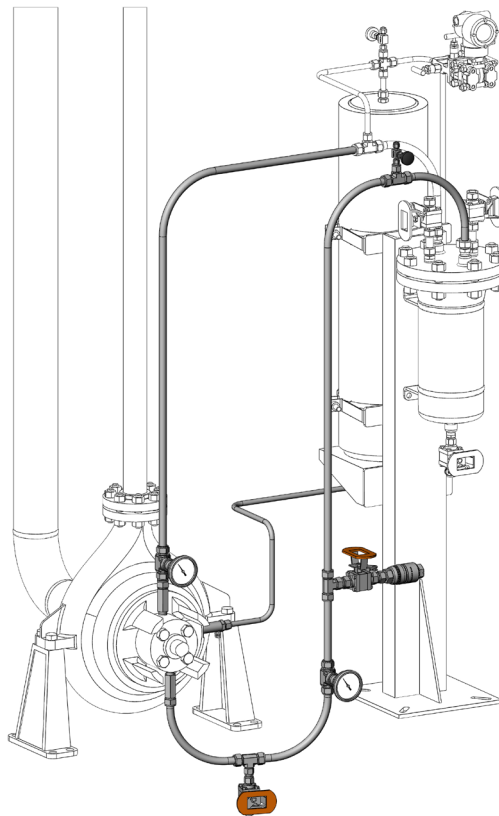


图 34 API 方案 53C 套件
 套件组件以实体显示并包含可选
 组件。

API 方案 54 由外部系统加压的隔离液

API 方案 54 是一种可将加压隔离液输送到密封腔的定制设计系统。隔离液通过位于外部储液罐上的泵在密封腔之间往复循环。该流体保持在比密封腔更大的压力之下。方案 54 可以包含根据应用的特定参数而选择的过滤器、冷却器和其他组件。

方案 54 为双加压密封提供冷却、洁净、未加压的的隔离液。

方案 54 可作为密封防滑组件提供。还提供将组件连接到系统的相关现场安装套件。

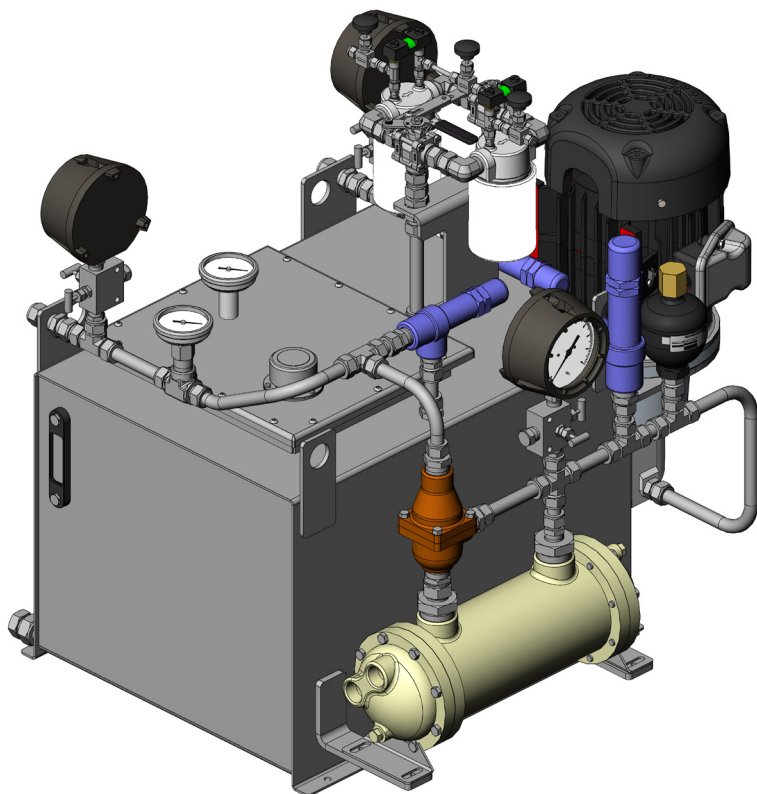


图 35 API 方案 54 组件
所示组件包含部分可选组件。

组件部件可能包括:

- 世伟洛克卡套管接头
- 63 系列球阀
- 1 系列针阀
- V 系列 2 阀阀组
- 双金属温度计
- TTW 系列热电偶套管三通
- 热电偶套管
- 液压储液罐
- 世伟洛克公称管接头
- 泵/连接器/马达
- 隔膜式蓄能器
- 壳管式换热器
- 恒温调节阀
- 滤头/元件
- 压差指示器
- 吸滤器
- 流量/压力控制阀

有关各个组件的其他信息, 请参见第 83 页。

API 方案 54 (续)

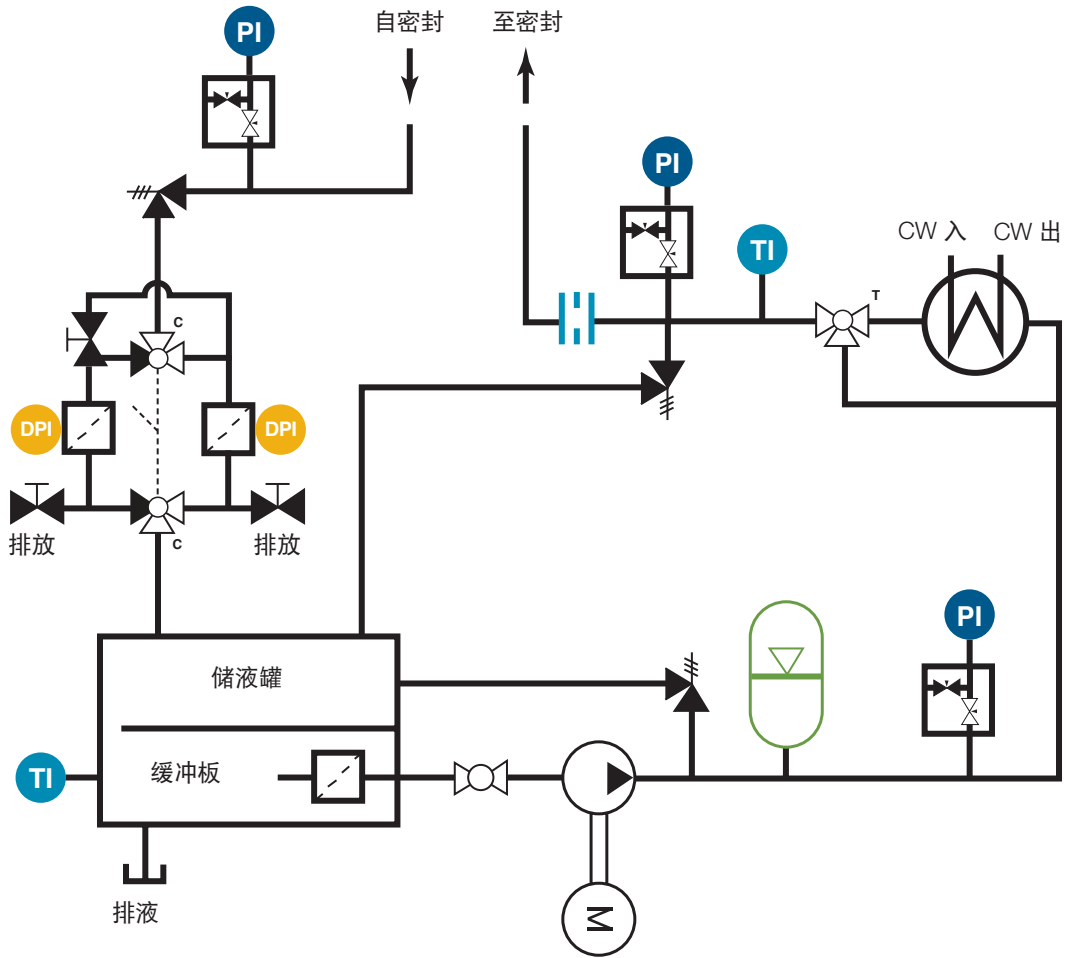


图 36 方案 54 P&ID

有关可选组件的信息, 请与授权的世伟洛克销售与服务中心联系。

API 方案 54 (续)

订购信息

按以下所示顺序排列代号创建订购号。

方案 54 组件

SPA54 - **1** - **2** **3** **4** **5** - **6** **7** **8**
D - **05** **A** **2** **K** - **4** **B** **4**

1 主卡套管尺寸

D = 3/4 in.

L = 18 mm

2 流量

05 = 每分钟 5 加仑 (18.9 升)

10 = 每分钟 10 加仑 (37.9 升)

15 = 每分钟 15 加仑 (56.8 升)

3 泵

A = 单齿轮泵

4 冷却

1 = 无

2 = 壳管式换热器

5 过滤

K = 带切换阀和 DP 仪表的双过滤器

6 储液罐材料

4 = 304 不锈钢

6 = 316 不锈钢

7 储液罐液位测量

B = 仅观测计

8 储液罐温度测量

1 = 无

4 = 双金属温度计

API 方案 54 (续)

订购信息

按以下所示顺序排列代号创建订购号。

方案 54 现场安装套件

现场安装套件包含卡套管接头和卡套管, 并且可能包含可选的双金属温度计、TTW 系列热电偶套管三通、V 系列 2 阀阀组、PGI 系列仪表、63 系列球阀、压力变送器和管接头。

SPK54 - **1** - **2** - **3** - **4** - **5** - **6** - **7** - **8**
 D - C 4 1 B - C 4 1

1 主卡套管尺寸

D = 3/4 in.
L = 18 mm

2 密封连接 (缓冲液入口)

B = 3/8 in. 内螺纹 NPT
C = 1/2 in. 内螺纹 NPT
D = 3/4 in. 内螺纹 NPT
H = G 3/8
J = G 1/2
K = G 3/4

3 密封接头类型 (缓冲液入口)

- 1 = 标准内螺纹接头^①
 - 2 = 标准外螺纹接头
 - 3 = 4 in. 加长外螺纹接头, 六角
 - 4 = 6 in. 加长外螺纹接头, 六角
 - 5 = 4 in. 加长外螺纹接头, 加工
 - 6 = 6 in. 加长外螺纹接头, 加工
- ^① 安装时需使用管接头 (选择内螺纹接头时包含在套件中)。

4 密封连接仪表 (缓冲液入口)

1 = 无
2 = 压力表
3 = 压力变送器
4 = 温度计
5 = 压力表和温度计
6 = 压力变送器和温度计

5 密封连接排液 (缓冲液入口)

A = 无
C = 低点排液

6 密封连接 (缓冲液出口)

B = 3/8 in. 内螺纹 NPT
C = 1/2 in. 内螺纹 NPT
D = 3/4 in. 内螺纹 NPT
H = G 3/8
J = G 1/2
K = G 3/4

7 密封接头类型 (缓冲液出口)

- 1 = 标准内螺纹接头^①
 - 2 = 标准外螺纹接头
 - 3 = 4 in. 加长外螺纹接头, 六角
 - 4 = 6 in. 加长外螺纹接头, 六角
 - 5 = 4 in. 加长外螺纹接头, 加工
 - 6 = 6 in. 加长外螺纹接头, 加工
- ^① 安装时需使用管接头 (选择内螺纹接头时包含在套件中)。

8 密封连接仪表 (缓冲液出口)

1 = 无
2 = 压力表
3 = 压力变送器
4 = 温度计
5 = 压力表和温度计
6 = 压力变送器和温度计

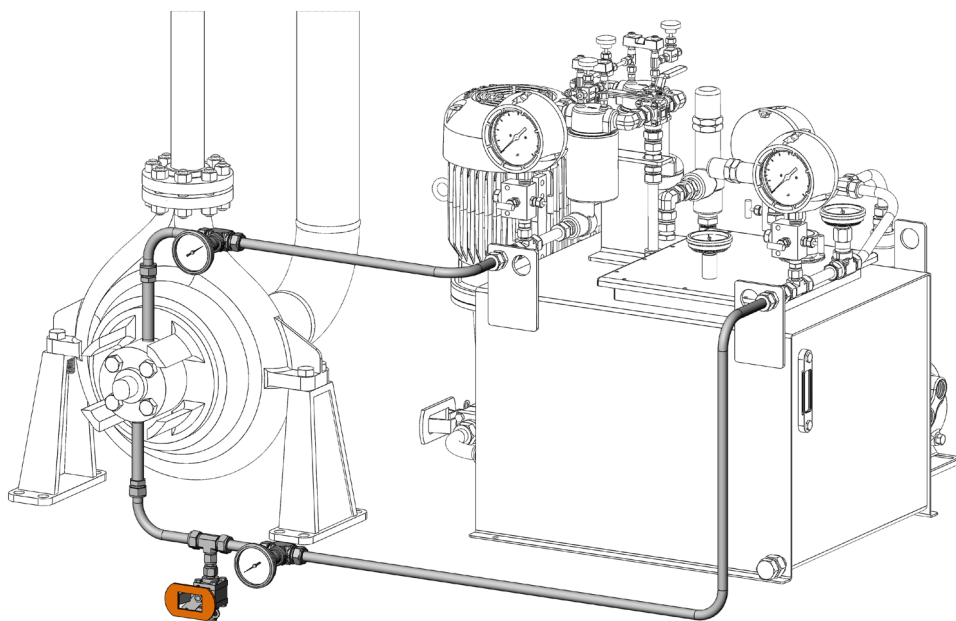


图 37 API 方案 54 套件
 套件组件以实体显示并包含可选组件。

API 方案 55 由外部系统循环的隔离液

API 方案 55 是一种可将未加压缓冲液输送到密封腔的定制设计系统。缓冲液通过位于外部储液罐上的泵在密封腔之间往复循环。方案 55 可以包含根据应用的特定参数而选择的过滤器、冷却器和其他组件。该系统独立于泵操作为外侧密封提供冷却和润滑。

方案 55 为双加压密封提供冷却、洁净、未加压的的缓冲液。

方案 55 可作为密封防滑组件提供。还提供将组件连接到系统的相关现场安装套件。

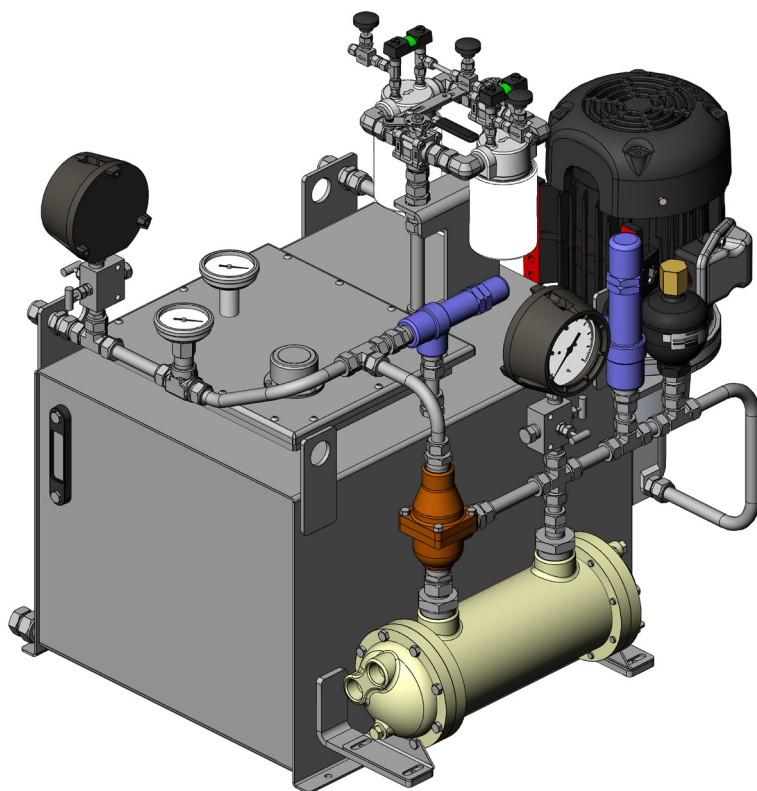


图 38 API 方案 55 组件
所示组件包含部分可选组件。

组件部件可能包括:

- 世伟洛克卡套管接头
- 63 系列球阀
- 1 系列针阀
- V 系列 2 阀阀组
- 双金属温度计
- TTW 系列热电偶套管三通
- 热电偶套管
- 液压储液罐
- 世伟洛克公称管接头
- 泵/连接器/马达
- 隔膜式蓄能器
- 壳管式换热器
- 恒温调节阀
- 滤头/元件
- 压差指示器
- 吸滤器
- 流量/压力控制阀

有关各个组件的其他信息, 请参见第 83 页。

API 方案 55 (续)

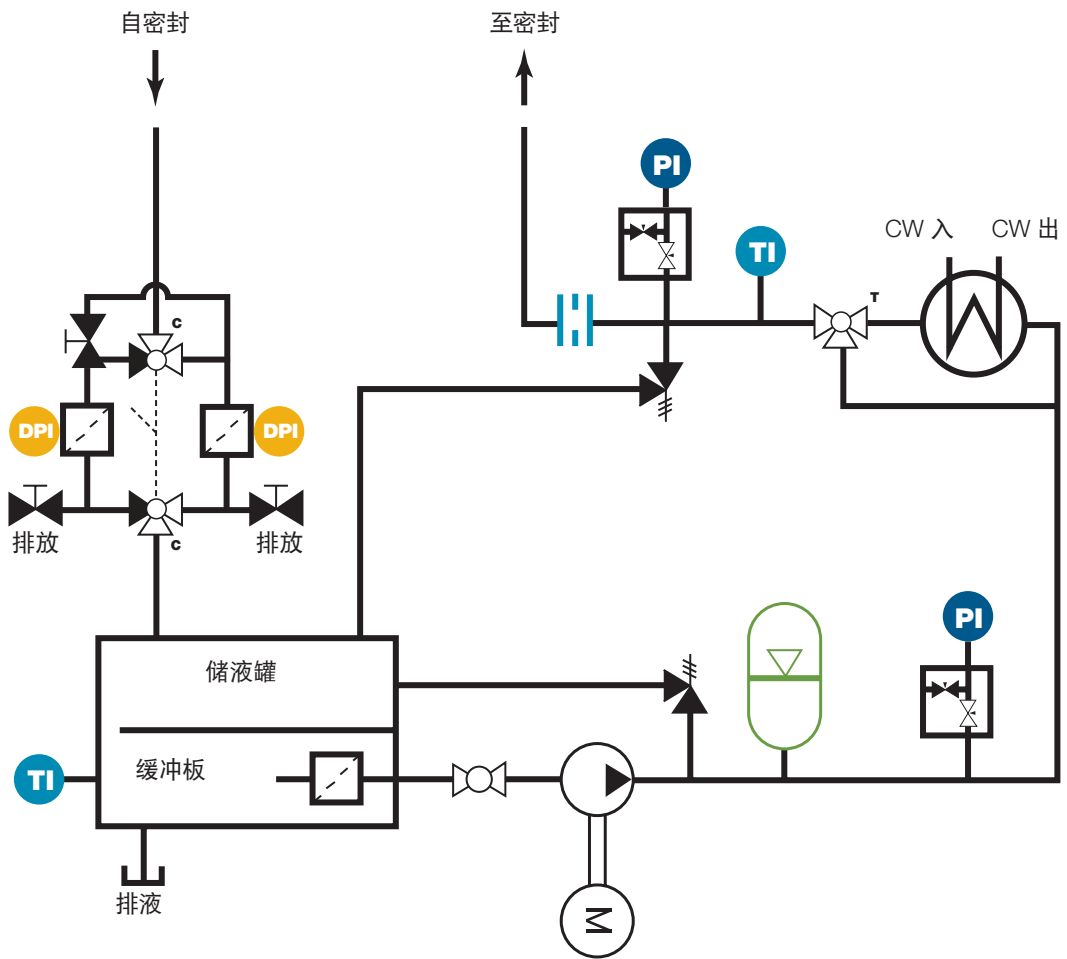


图 39 方案 55 P&ID

有关可选组件的信息, 请与授权的世伟洛克销售与服务中心联系。

API 方案 55 (续)

订购信息

按以下所示顺序排列代号创建订购号。

方案 55 组件

SPA55 - **1** **D** - **2** **05** **3** **A** **4** **2** **5** **K** - **6** **4** **7** **B** **8** **4**

1 主卡套管尺寸

D = 3/4 in.

L = 18 mm

2 流量

05 = 每分钟 5 加仑 (18.9 升)

10 = 每分钟 10 加仑 (37.9 升)

15 = 每分钟 15 加仑 (56.8 升)

3 泵

A = 单齿轮泵

4 冷却

1 = 无

2 = 壳管式换热器

5 过滤

K = 带切换阀和 DP 仪表的双过滤器

6 储液罐材料

4 = 304 不锈钢

6 = 316 不锈钢

7 储液罐液位测量

B = 仅观测计

8 储液罐温度测量

1 = 无

4 = 双金属温度计

API 方案 55 (续)

订购信息

按以下所示顺序排列代号创建订购号。

方案 55 现场安装套件

现场安装套件包含卡套管接头和卡套管, 并且可能包含可选的双金属温度计、TTW 系列热电偶套管三通、V 系列 2 阀阀组、PGI 系列仪表、63 系列球阀、压力变送器和管接头。

SPK55 - **1** - **2** - **3** - **4** - **5** - **6** - **7** - **8**
 D - C 4 1 B - C 4 1

1 主卡套管尺寸

D = 3/4 in.
 L = 18 mm

2 密封连接 (缓冲液入口)

B = 3/8 in. 内螺纹 NPT
 C = 1/2 in. 内螺纹 NPT
 D = 3/4 in. 内螺纹 NPT
 H = G 3/8
 J = G 1/2
 K = G 3/4

3 密封接头类型 (缓冲液入口)

- 1 = 标准内螺纹接头^①
 - 2 = 标准外螺纹接头
 - 3 = 4 in. 加长外螺纹接头, 六角
 - 4 = 6 in. 加长外螺纹接头, 六角
 - 5 = 4 in. 加长外螺纹接头, 加工
 - 6 = 6 in. 加长外螺纹接头, 加工
- ^① 安装时需使用管接头 (选择内螺纹接头时包含在套件中)。

4 密封连接仪表 (缓冲液入口)

- 1 = 无
- 2 = 压力表
- 3 = 压力变送器
- 4 = 温度计
- 5 = 压力表和温度计
- 6 = 压力变送器和温度计

5 密封连接排液 (缓冲液入口)

A = 无
 C = 低点排液

6 密封连接 (缓冲液出口)

B = 3/8 in. 内螺纹 NPT
 C = 1/2 in. 内螺纹 NPT
 D = 3/4 in. 内螺纹 NPT
 H = G 3/8
 J = G 1/2
 K = G 3/4

7 密封接头类型 (缓冲液出口)

- 1 = 标准内螺纹接头^①
 - 2 = 标准外螺纹接头
 - 3 = 4 in. 加长外螺纹接头, 六角
 - 4 = 6 in. 加长外螺纹接头, 六角
 - 5 = 4 in. 加长外螺纹接头, 加工
 - 6 = 6 in. 加长外螺纹接头, 加工
- ^① 安装时需使用管接头 (选择内螺纹接头时包含在套件中)。

8 密封连接仪表 (缓冲液出口)

- 1 = 无
- 2 = 压力表
- 3 = 压力变送器
- 4 = 温度计
- 5 = 压力表和温度计
- 6 = 压力变送器和温度计

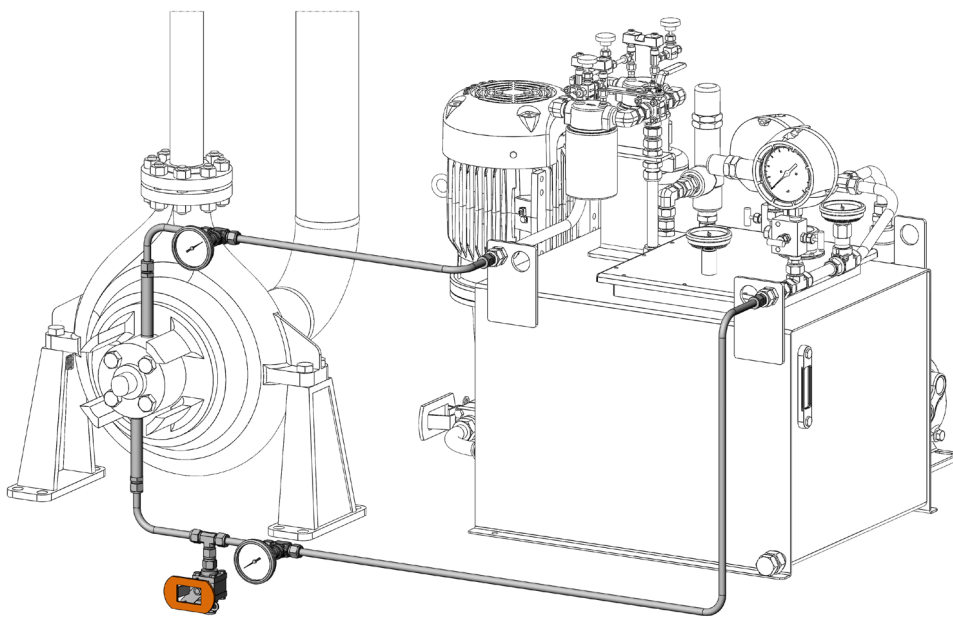


图 40 API 方案 55 套件
 套件组件以实体显示并包含可选组件。

API 方案 72 缓冲气体

API 方案 72 在内侧与外侧密封之间从外部源供应缓冲气体。为确保可靠运行, 气体密封需要持续供应清洁而干燥的气体 (通常为氮气)。密封支撑板包含凝聚过滤器, 以去除工业氮供应中存在的任何水分和微粒。清洁而干燥的氮气可以稀释来自内侧密封的过程泄漏, 并将其吹扫到收集系统。对于冷凝泄漏, 方案 75 用作收集系统; 对于非冷凝泄漏, 方案 76 用于收集主密封泄漏。面板上的调压阀在氮气进入密封腔之前调节其压力。氮气压力不得超过 10 psi (0.68 bar), 通常将其调节到泄漏收集系统的报警点, 或至少高于火炬管线正常压力 5 psi (0.34 bar)。

方案 72

- 为气体密封供应清洁而干燥的缓冲气体 (通常为氮气)
- 在内侧密封失效的情况下用作强制密封

方案 72 可作为组装面板提供。还提供将面板连接到系统的相关现场安装套件。

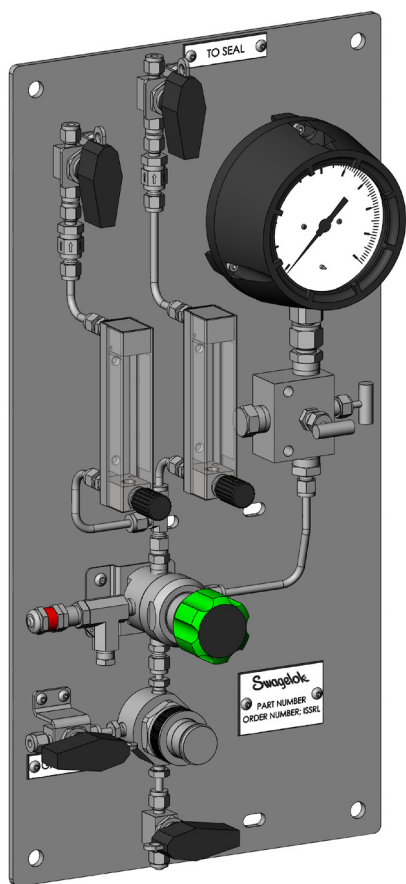


图 41 API 方案 72 面板
所示面板包含部分可选组件。

面板组件可能包括:

- 世伟洛克卡套管接头
- 43G 系列球阀
- V 系列 2 阀阀组
- R 系列卸荷阀
- CH 系列单向阀
- FC 系列过滤器
- G2、M1和 M2 型流量计
- KPR 系列调压阀
- PGI 系列压力表
- 世伟洛克公称管接头
- 压力变送器
- 压力开关
- 安装面板
- 支架/其他五金件

有关各个组件的其他信息, 请参见第 83 页。

API 方案 72 (续)

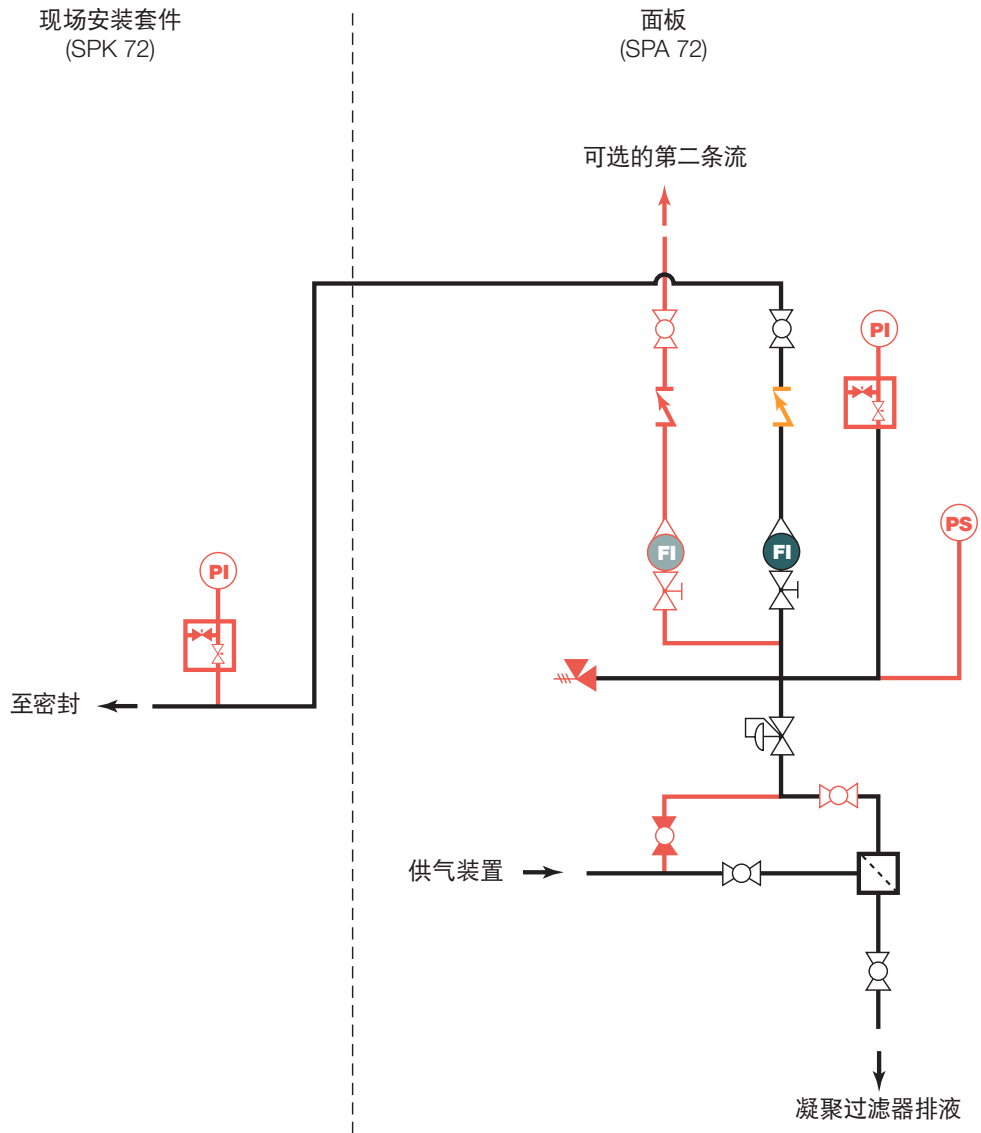


图 42 方案 72 P&ID
可选组件以红色显示。

有关可选组件的信息, 请与授权的世伟洛克销售与服务中心联系。

API 方案 72 (续)

订购信息

按以下所示顺序排列代号创建订购号。

方案 72 面板

SPA72 - **1** - **2** - **3** - **4** - **5** - **6**
 A - A 2 B 1 - M1

1 主卡套管尺寸

A = 1/4 in.
 G = 6 mm

2 过滤选件

A = 无其他选件 (仅过滤器)
 B = 关断阀
 C = 手动旁通阀

3 仪表选件

2 = 压力表
 3 = 压力变送器
 7 = 压力开关
 8 = 压力表和开关

4 流量计选件

A = G2 系列变截面流量计
 C = M1 系列变截面流量计
 E = M2 系列变截面流量计

5 流体数

1 = 单流
 2 = 双流

6 附加选件

M1 = 合金 400 出口
 R = 卸荷阀
 空白 = 无

API 方案 72 (续)

订购信息

按以下所示顺序排列代号创建订购号。

方案 72 现场安装套件

现场安装套件包含卡套管接头和卡套管, 并且可能包含可选的 PGI 系列仪表、V 系列 2 阀阀组、公称管接头、压力变送器和管接头。

SPK72 - **1** - **2** **3** **4** **2**

1 主卡套管尺寸

C = 1/2 in.
K = 12 mm

2 密封连接 (气体缓冲入口)

B = 3/8 in. 内螺纹 NPT
C = 1/2 in. 内螺纹 NPT
D = 3/4 in. 内螺纹 NPT
H = G 3/8
J = G 1/2
K = G 3/4

3 密封接头类型 (气体缓冲入口)

1 = 标准内螺纹接头^①
2 = 标准外螺纹接头
3 = 4 in. 加长外螺纹接头, 六角
4 = 6 in. 加长外螺纹接头, 六角
5 = 4 in. 加长外螺纹接头, 加工
6 = 6 in. 加长外螺纹接头, 加工

^① 安装时需使用管接头 (选择内螺纹接头时包含在套件中)。

4 密封连接仪表 (气体缓冲入口)

1 = 无
2 = 压力表
3 = 压力变送器

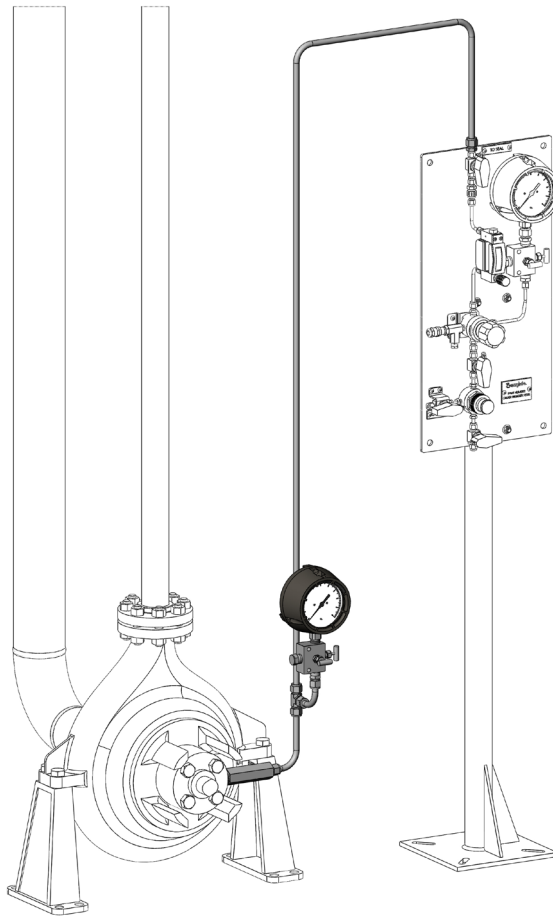


图 43 API 方案 72 套件
套件组件以实体显示并包含可选组件。

API 方案 74 阻塞气体

API 方案 74 在内侧与外侧密封之间从外部源供应加压的阻塞气体。为确保可靠运行，双加压气体密封需要持续供应清洁而干燥的气体（通常为氮气）。密封支撑板包含凝聚过滤器，以去除工业氮气供应中存在的任何水分和微粒。面板上的调压阀将氮气调节到至少高于密封腔压力 25 psi (1.7 bar)。用于无法接受工艺泄漏的应用，该系统专为为允许少量氮气泄漏到工艺流体中而设计。通过外侧密封的所有泄漏均将为纯氮气。位于供气装置面板上的可选流量变送器可在密封失效时监控过量泄漏。

方案 74

- 为气体密封供应清洁而干燥的缓冲气体（通常为氮气）
- 在内侧或外侧密封失效的情况下，防止工艺泄漏到大气中

方案 74 可作为组装面板提供。还提供将面板连接到系统的相关现场安装套件。

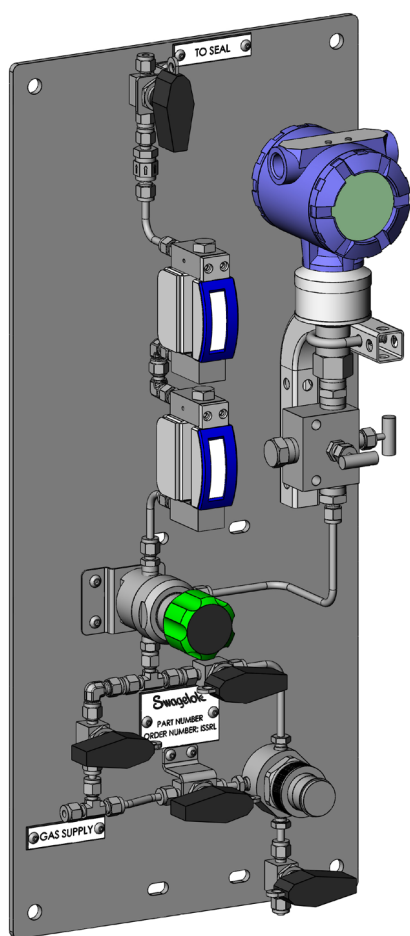


图 44 API 方案 74 面板
所示面板包含部分可选组件。

面板组件可能包括：

- 世伟洛克卡套管接头
- 43G 系列球阀
- V 系列 2 阀阀组
- R 系列卸荷阀
- CH 系列单向阀
- FC 系列过滤器
- G2、M1和 M2 型流量计
- KPR 系列调压阀
- PGI 系列压力表
- 世伟洛克公称管接头
- 压力变送器
- 压力开关
- 安装面板
- 支架/其他五金件

有关各个组件的其他信息，请参见第 83 页。

API 方案 74 (续)

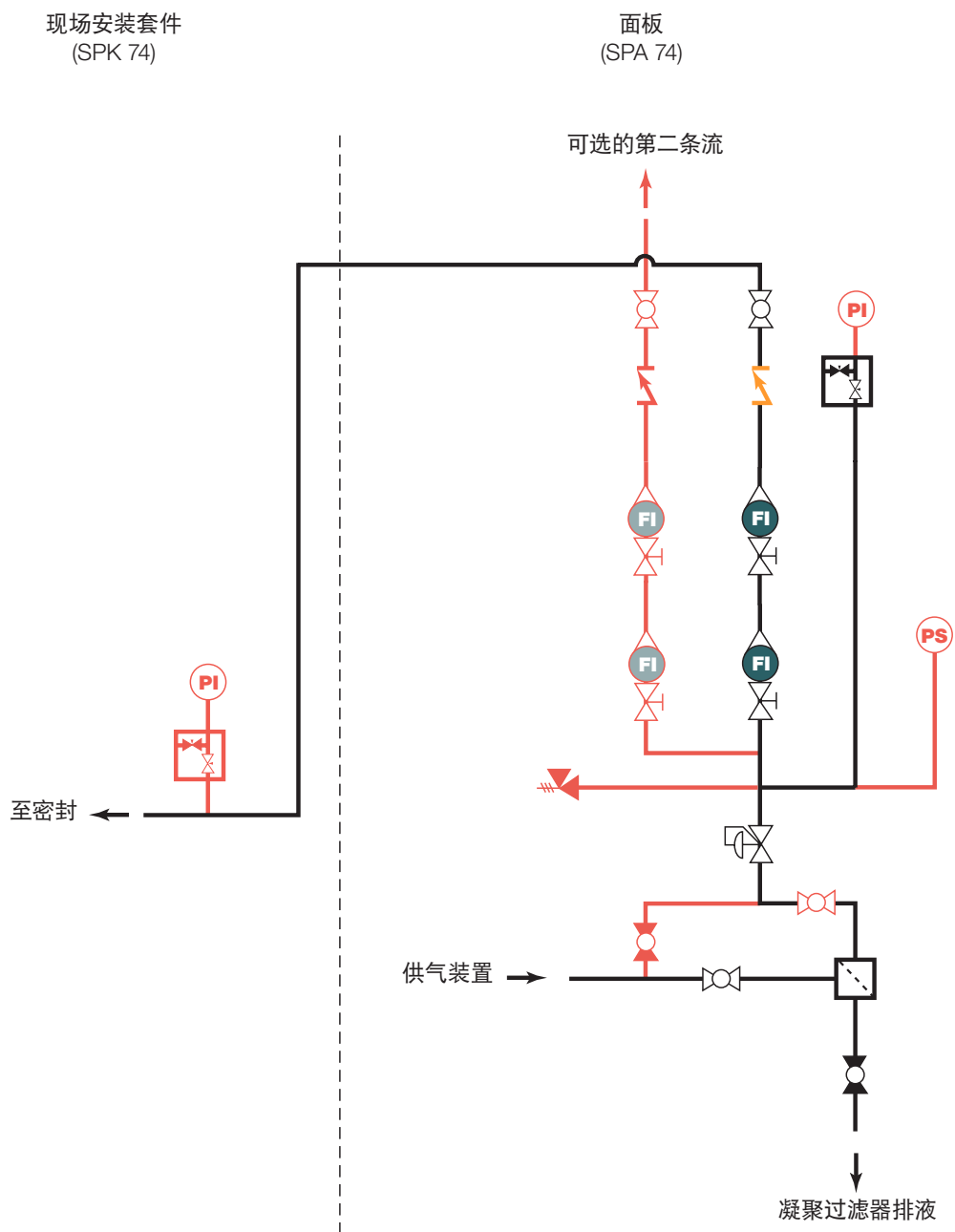


图 45 方案 74 P&ID
可选组件以红色显示。

有关可选组件的信息，请与授权的世伟洛克销售与服务中心联系。

API 方案 74 (续)

订购信息

按以下所示顺序排列代号创建订购号。

方案 74 面板

SPA74 - **1** - **2** - **3** - **4** - **5** - **6**
A - **A** **2** **B** **1** - **M1**

1 主卡套管尺寸

A = 1/4 in.
G = 6 mm

2 过滤选件

A = 无其他选件 (仅过滤器)
B = 关断阀
C = 手动旁通阀

3 仪表选件

2 = 压力表
3 = 压力变送器
7 = 压力开关
8 = 压力表和开关

4 流量计选件

B = 双 G2 系列变截面流量计
D = 双 M1 系列变截面流量计
F = 双 M2 系列变截面流量计

5 流体数

1 = 单流
2 = 双流

6 附加选件

M1 = 合金 400 出口
R = 卸荷阀
 空白 = 无

API 方案 74 (续)

订购信息

按以下所示顺序排列代号创建订购号。

方案 74 现场安装套件

现场安装套件包含卡套管接头和卡套管, 并且可能包含可选的 PGI 系列仪表、V 系列 2 阀阀组、公称管接头、压力变送器和管接头。

SPK74 - **1** - **2** - **3** - **4** - **2**

1 主卡套管尺寸

C = 1/2 in.
K = 12 mm

2 密封连接 (气体阻隔入口)

B = 3/8 in. 内螺纹 NPT
C = 1/2 in. 内螺纹 NPT
D = 3/4 in. 内螺纹 NPT
H = G 3/8
J = G 1/2
K = G 3/4

3 密封接头类型 (气体阻隔入口)

1 = 标准内螺纹接头^①
2 = 标准外螺纹接头
3 = 4 in. 加长外螺纹接头, 六角
4 = 6 in. 加长外螺纹接头, 六角
5 = 4 in. 加长外螺纹接头, 加工
6 = 6 in. 加长外螺纹接头, 加工

^① 安装时需使用管接头 (选择内螺纹接头时包含在套件中)。

4 密封连接仪表 (气体阻隔入口)

1 = 无
2 = 压力表
3 = 压力变送器

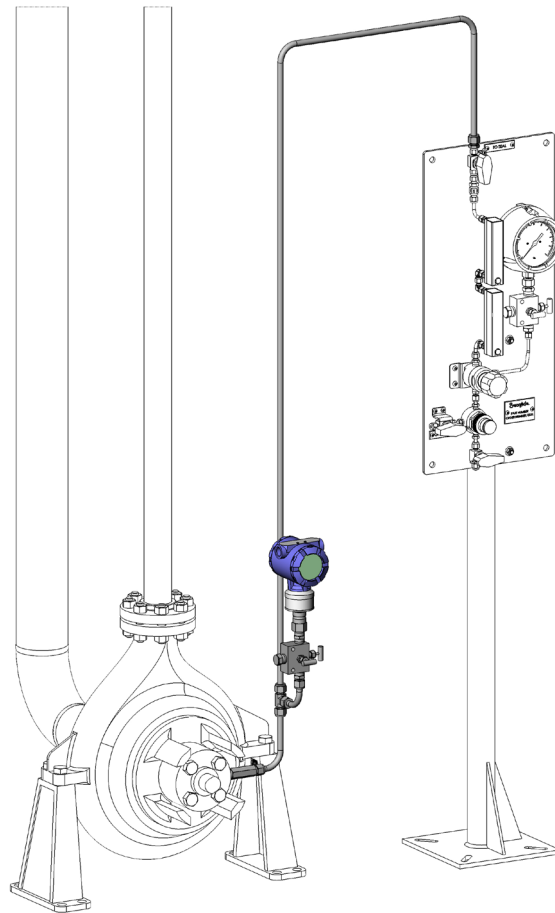


图 46 API 方案 74 套件
套件组件以实体显示并包含可选组件。

API 方案 75 冷凝泄漏收集

API 方案 75 收集正常工艺流体泄漏可能在环境温度下凝结在密封之间的应用中的内侧密封泄漏。在这种配置中，储液罐连接到压盖上的强制密封排放端口。来自内部密封的冷凝泄漏被收集在储液罐中，同时蒸汽被输送至火炬系统。液位变送器检测到过量的液体内部密封泄漏，而位于连接到火炬的卡套管上的孔口之前的压力变送器检测到过量的气体泄漏。储液罐上的目视液位指示器指示何时需排空储液罐。

方案 75

- 收集并监控在环境温度下凝结的内侧密封泄漏
- 通常与方案 72 结合使用

方案 75 可作为组装的收集容器提供。还提供将收集容器连接到系统的相关现场安装套件。

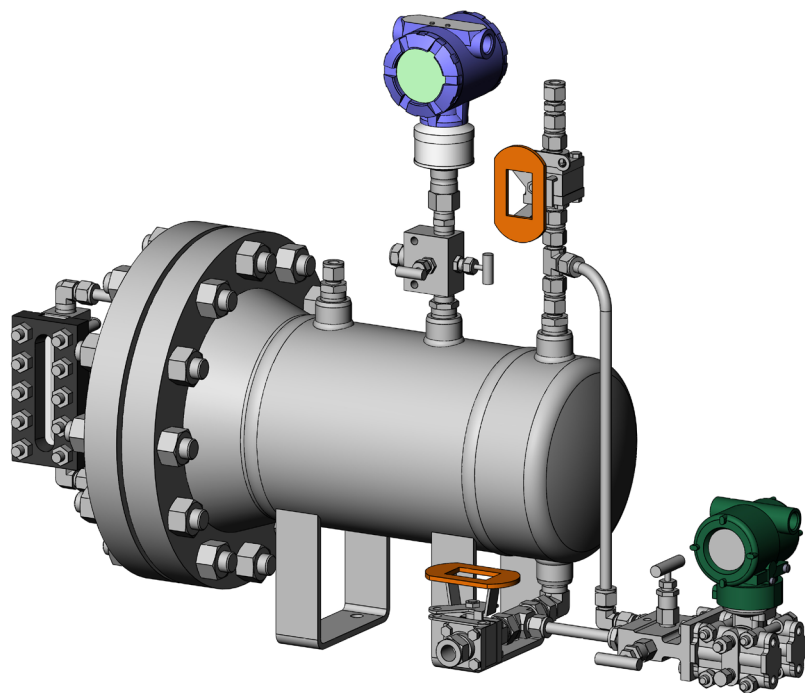


图 47 API 方案 75 收集容器
所示组件包含部分可选组件。

收集容器组件可能包括：

- 世伟洛克卡套管接头
- 63 系列球阀
- V 系列 2 阀阀组
- PGI 系列压力表
- 世伟洛克公称管接头
- 压力变送器
- 液位变送器
- 液位计
- 收集储液罐

有关各个组件的其他信息，请参见第 83 页。

API 方案 75 (续)

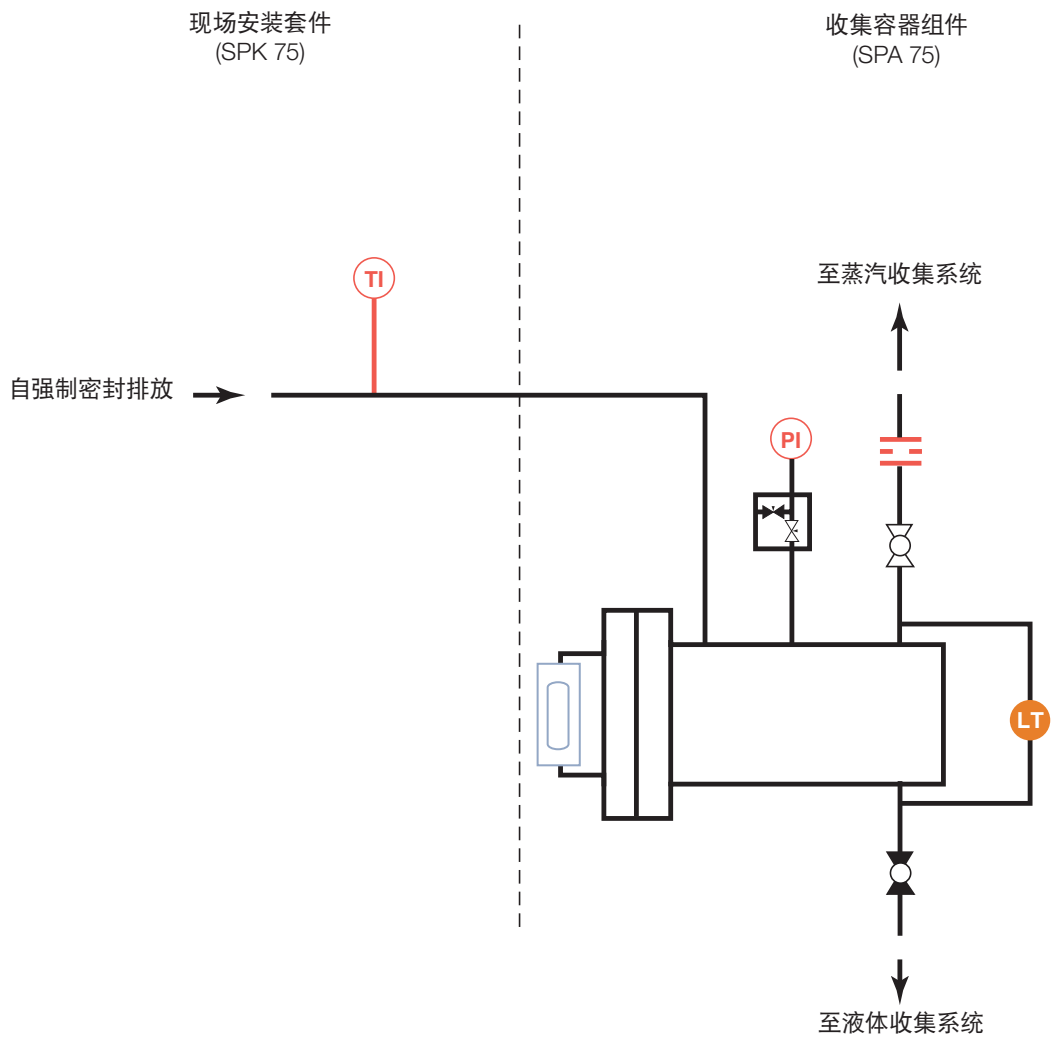


图 48 方案 75 P&ID
可选组件以红色显示。

有关可选组件的信息，请与授权的世伟洛克销售与服务中心联系。

API 方案 75 (续)

订购信息

按以下所示顺序排列代号创建订购号。

方案 75 收集容器

SPA75 - **1** - **2** **3** **4** **5** **6** **7**
C - **15** **U** **4** **D** **3** **C**

1 主卡套管尺寸

C = 1/2 in.

K = 12 mm

2 储液罐容量

15 = 15 升 (4 加仑)

3 储液罐代码

N = 无

P = 压力设备指令 (PED)

U = ASME

4 储液罐材料

S = 碳钢 (涂漆)

4 = 304 不锈钢

6 = 316 不锈钢

5 储液罐液位测量

D = 带液位变送器的观测计

6 储液罐压力测量

2 = 压力表

3 = 压力变送器

7 储液罐孔口

A = 无

B = 世伟洛克卡套管接头联合接头

C = 整体式法兰转换接头

API 方案 75 (续)

订购信息

按以下所示顺序排列代号创建订购号。

方案 75 现场安装套件

现场安装套件包含卡套管接头和卡套管, 并且可能包含可选的双金属温度计、TTW 系列热电偶套管三通和管接头。

方案 75 套件

SPK75 - **1** - **2** **3** **4**
C - **C** **4** **1**

1 主卡套管尺寸

C = 1/2 in.
K = 12 mm

2 密封连接 (排液)

B = 3/8 in. 内螺纹 NPT
C = 1/2 in. 内螺纹 NPT
D = 3/4 in. 内螺纹 NPT
H = G 3/8
J = G 1/2
K = G 3/4

3 密封接头类型 (排液)

1 = 标准内螺纹接头^①
2 = 标准外螺纹接头
3 = 4 in. 加长外螺纹接头, 六角
4 = 6 in. 加长外螺纹接头, 六角
5 = 4 in. 加长外螺纹接头, 加工
6 = 6 in. 加长外螺纹接头, 加工
^① 安装时需使用管接头 (选择内螺纹接头时包含在套件中)。

4 密封连接仪表 (排液)

1 = 无
4 = 温度计

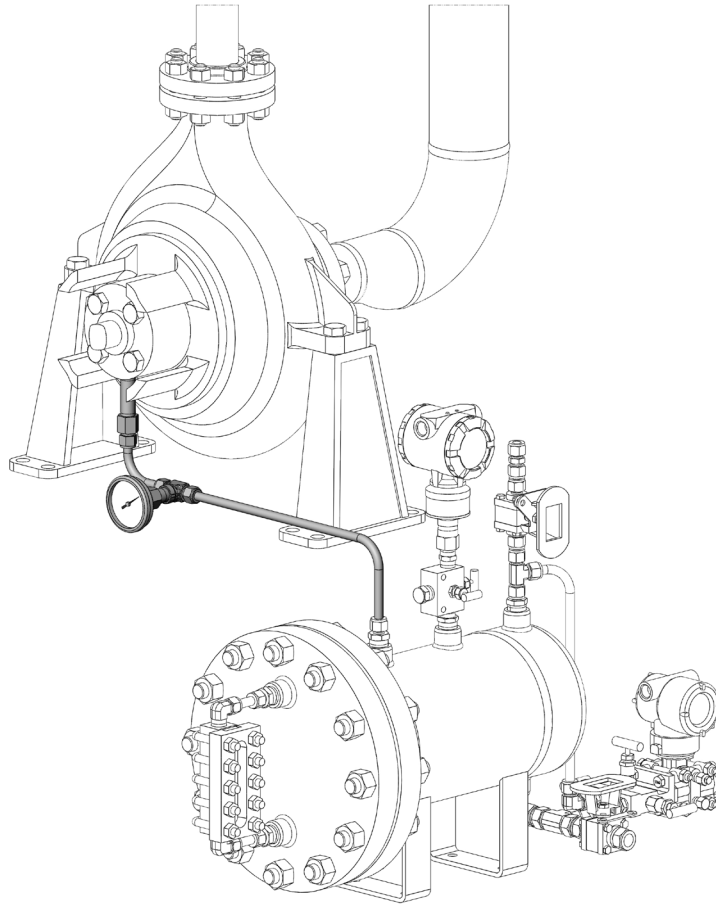


图 49 API 方案 75 套件
 套件组件以实体显示并包含可
 选组件。

API 方案 76 非冷凝泄漏收集

API 方案 76 收集正常工艺流体泄漏在环境温度下不会凝结在密封之间的应用中的内侧密封泄漏。在该管道方案中，来自内侧密封的气体泄漏通过压盖中的强制密封排放端口排出。该孔口为压力变送器产生必要的背压，以便在密封失效时发出警报。

方案 76

- 监控在环境温度下不会凝结的内侧密封泄漏
- 通常与方案 72 结合使用

方案 76 可作为组装面板提供。还提供将面板连接到系统的相关现场安装套件。

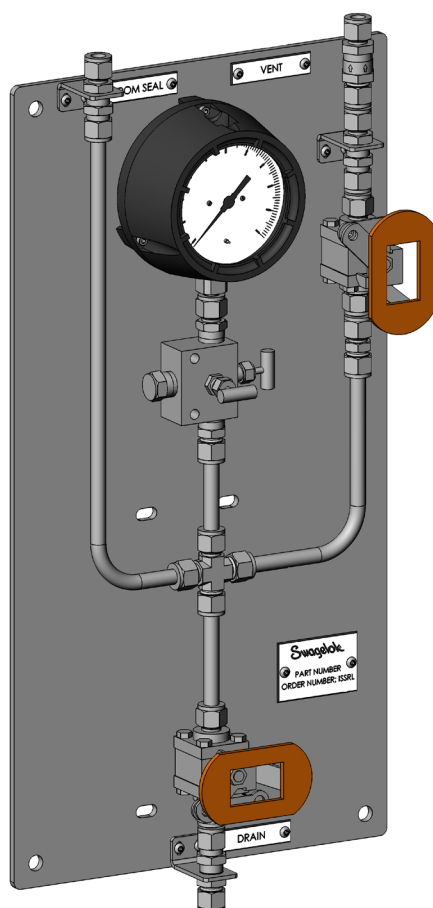


图 50 API 方案 76 面板
所示面板包含部分可选组件。

面板组件可能包括：

- 世伟洛克卡套管接头
- 63 系列球阀
- V 系列 2 阀阀组
- CH 系列单向阀
- PGI 系列压力表
- 世伟洛克公称管接头
- 压力变送器
- 压力开关
- 安装面板
- 支架/其他五金件

有关各个组件的其他信息，请参见第 83 页。

API 方案 76 (续)

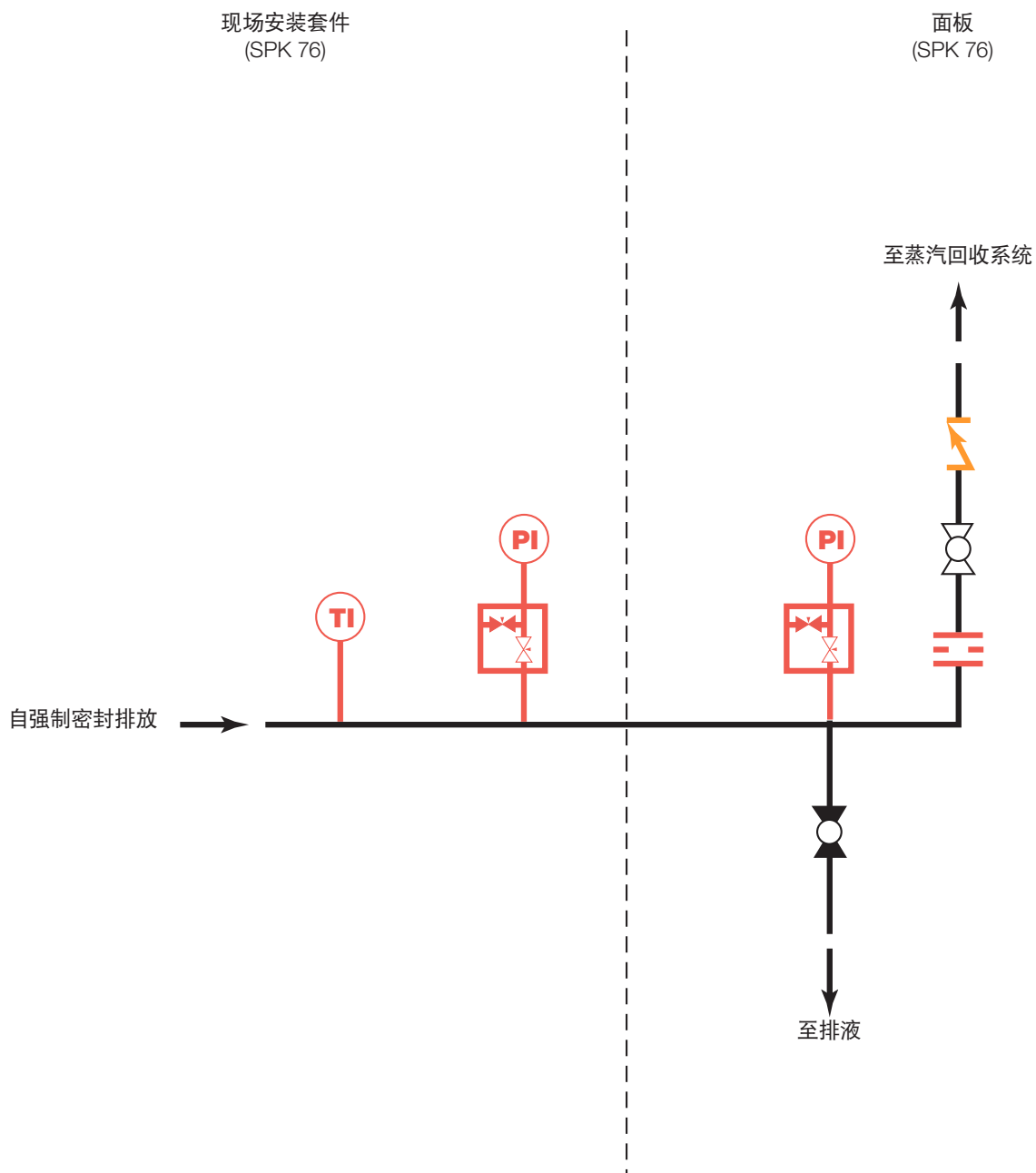


图 51 方案 76 P&ID
可选组件以红色显示。

有关可选组件的信息, 请与授权的世伟洛克销售与服务中心联系。

API 方案 76 (续)**订购信息**

按以下所示顺序排列代号创建订购号。

方案 76 面板

SPA76 - **1** **C** - **2** **3** **A** - **4** **M1**

1 主卡套管尺寸

C = 1/2 in.

K = 12 mm

2 仪器

2 = 压力表

3 = 压力变送器

7 = 压力开关

3 孔口

A = 无

B = 世伟洛克卡套管接头联合接头

4 其他选件

M1 = 合金 400 出口

省略 = 无

API 方案 76 (续)

订购信息

按以下所示顺序排列代号创建订购号。

方案 76 现场安装套件

现场安装套件包含卡套管接头和卡套管, 并且可能包含可选的双金属温度计、TTW 系列热电偶套管三通和管接头。

方案 76 套件

SPK76 - **1** - **2** **3** **4** **1**

1 主卡套管尺寸

C = 1/2 in.
K = 12 mm

2 密封连接 (排气)

B = 3/8 in. 内螺纹 NPT
C = 1/2 in. 内螺纹 NPT
D = 3/4 in. 内螺纹 NPT
H = G 3/8
J = G 1/2
K = G 3/4

3 密封接头类型 (排气)

1 = 标准内螺纹接头^①
2 = 标准外螺纹接头
3 = 4 in. 加长外螺纹接头, 六角
4 = 6 in. 加长外螺纹接头, 六角
5 = 4 in. 加长外螺纹接头, 加工
6 = 6 in. 加长外螺纹接头, 加工
^① 安装时需使用管接头 (选择内螺纹接头时包含在套件中)。

4 密封连接仪表 (排气)

1 = 无
2 = 压力表
3 = 压力变送器
4 = 温度计
5 = 压力表和温度计
6 = 压力变送器和温度计

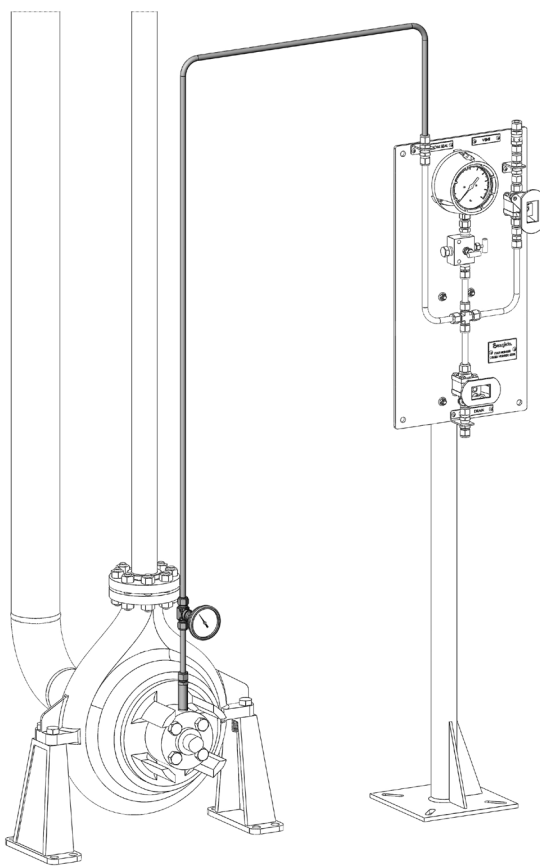


图 52 API 方案 76 套件
套件组件以实体显示并包含可选组件。

API 方案 72/76 缓冲气体和非冷凝泄漏收集

该面板是 API 方案 72 和方案 76 的组合。方案 72 在内侧与外侧密封之间从外部源供应缓冲气体。为确保可靠运行，气体密封需要持续供应清洁而干燥的气体（通常为氮气）。密封支撑板包含凝聚过滤器，以去除植物氮供应中存在的任何水分和微粒。清洁而干燥的氮气可以稀释来自内侧密封的过程泄漏，并将其吹扫到收集系统。方案 76 侧收集主密封泄漏。面板上的调压阀在氮气进入密封腔之前调节其压力。氮气压力不得超过 10 psi (0.68 bar)，通常将其调节到泄漏收集系统的报警点，或至少高于火炬管线正常压力 5 psi (0.34 bar)。

方案 72/76

- 为气体密封供应清洁而干燥的缓冲气体（通常为氮气）
- 在主密封失效的情况下用作强制密封
- 监控在环境温度下不会凝结的内部密封泄漏

方案 72/76 可作为组装面板提供。还提供将面板连接到系统的相关现场安装套件。

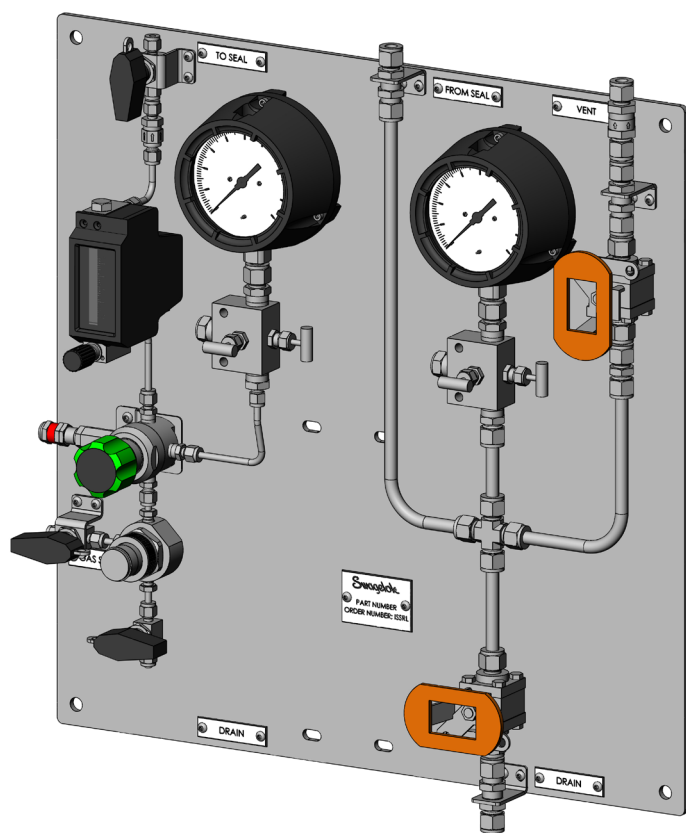


图 53 API 方案 72/76 面板
所示面板包含部分可选组件。

面板组件可能包括:

- 世伟洛克卡套管接头
- 43G 系列球阀
- V 系列 2 阀阀组
- R 系列卸荷阀
- CH 系列单向阀
- FC 系列过滤器
- G2、M1 和 M2 型流量计
- KPR 系列调压阀
- PGI 系列压力表
- 世伟洛克公称管接头
- 压力变送器
- 压力开关
- 安装面板
- 支架/其他五金件

有关各个组件的其他信息，请参见第 83 页。

API 方案 72/76 (续)

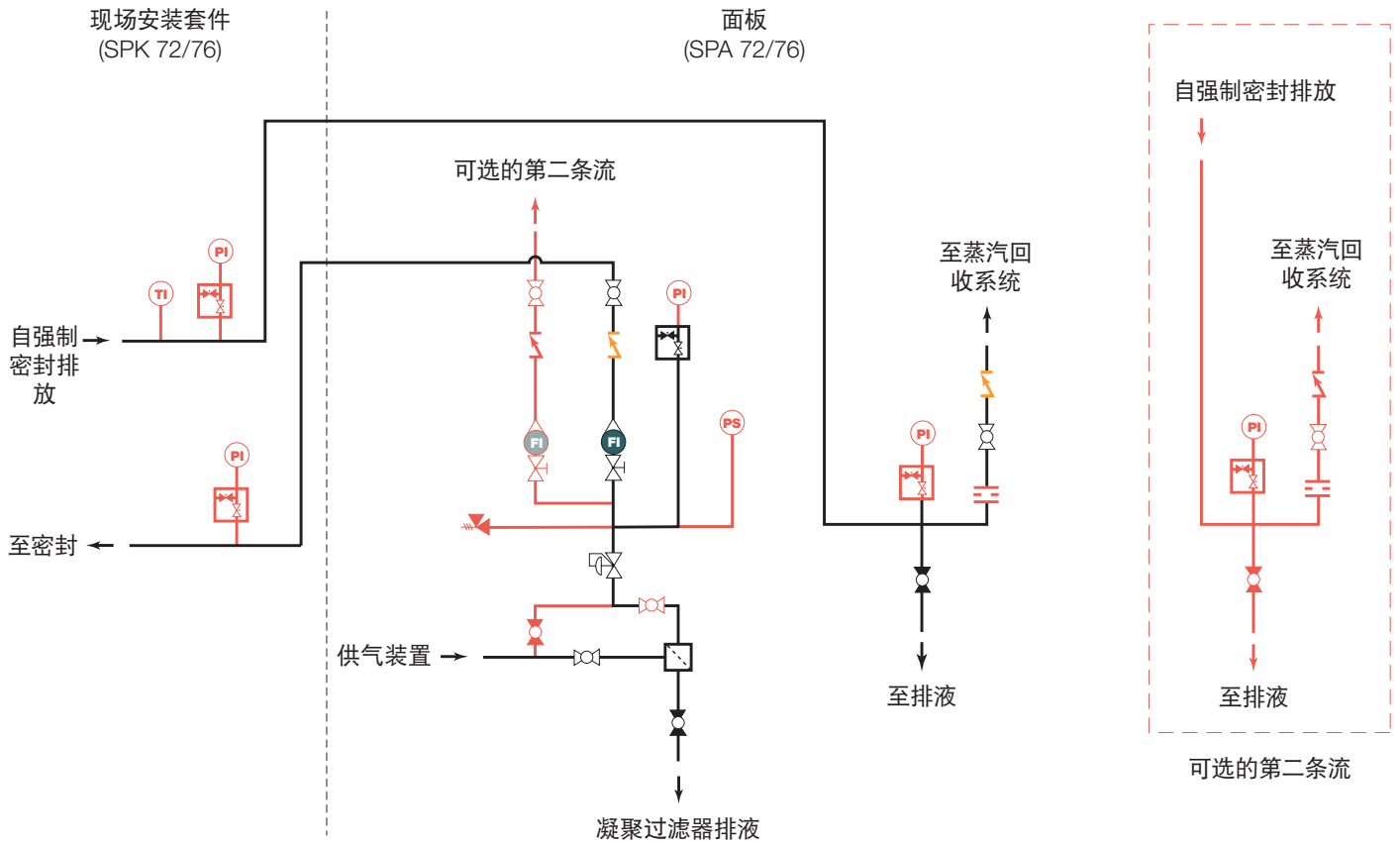


图 54 方案 72/76 P&ID
可选组件以红色显示。

有关可选组件的信息, 请与授权的世伟洛克销售与服务中心联系。

API 方案 72/76 (续)

订购信息

按以下所示顺序排列代号创建订购号。

方案 72/76 面板

SPA726 - **1** **2** **3** **4** **5** - **6** **7** **8** **9**
A A 2 B 1 - C 2 B- R

方案 72

1 主卡套管尺寸

A = 1/4 in.
G = 6 mm

2 过滤选件

A = 无其他选件 (仅过滤器)
B = 关断阀
C = 手动旁通阀

3 仪表选件

2 = 压力表
3 = 压力变送器
7 = 压力开关
8 = 压力表和开关

4 流量计选件

A = G2 系列变截面流量计
C = M1 系列变截面流量计
E = M2 系列变截面流量计

5 流体数

1 = 单流
2 = 双流

方案 76

6 主卡套管尺寸

C = 1/2 in.
K = 12 mm

7 仪表选件

2 = 压力表
3 = 压力变送器
7 = 压力开关

8 孔口

A = 无
B = 卡套管接头联合接头

9 附加选件

M1 = 合金 400 出口
R = 卸荷阀
 空白 = 无

API 方案 72/76 (续)

订购信息

按以下所示顺序排列代号创建订购号。

方案 72/76 现场安装套件

现场安装套件包含卡套管接头和卡套管, 并且可能包含可选的 PGI 系列仪表、V 系列 2 阀阀组、公称管接头、压力变送器和管接头。

SPK726 - **1** - **2** - **3** - **4** - **5** - **6** - **7**
 C - C 4 2 - C 4 2

1 主卡套管尺寸

C = 1/2 in.
 K = 12 mm

2 密封连接 (气体缓冲入口)

B = 3/8 in. 内螺纹 NPT
 C = 1/2 in. 内螺纹 NPT
 D = 3/4 in. 内螺纹 NPT
 H = G 3/8
 J = G 1/2
 K = G 3/4

3 密封接头类型 (气体缓冲入口)

1 = 标准内螺纹接头^①
 2 = 标准外螺纹接头
 3 = 4 in. 加长外螺纹接头, 六角
 4 = 6 in. 加长外螺纹接头, 六角
 5 = 4 in. 加长外螺纹接头, 加工
 6 = 6 in. 加长外螺纹接头, 加工

^① 安装时需使用管接头 (选择内螺纹接头时包含在套件中)。

4 仪表 (气体缓冲入口)

1 = 无
 2 = 压力表
 3 = 压力变送器

5 密封连接 (排气)

B = 3/8 in. 内螺纹 NPT
 C = 1/2 in. 内螺纹 NPT
 D = 3/4 in. 内螺纹 NPT
 H = G 3/8
 J = G 1/2
 K = G 3/4

6 密封接头类型 (排气)

1 = 标准内螺纹接头^①
 2 = 标准外螺纹接头
 3 = 4 in. 加长外螺纹接头, 六角
 4 = 6 in. 加长外螺纹接头, 六角
 5 = 4 in. 加长外螺纹接头, 加工
 6 = 6 in. 加长外螺纹接头, 加工

^① 安装时需使用管接头 (选择内螺纹接头时包含在套件中)。

7 仪表 (排气)

1 = 无
 2 = 压力表
 3 = 压力变送器
 4 = 温度计
 5 = 压力表和温度计
 6 = 压力变送器和温度计

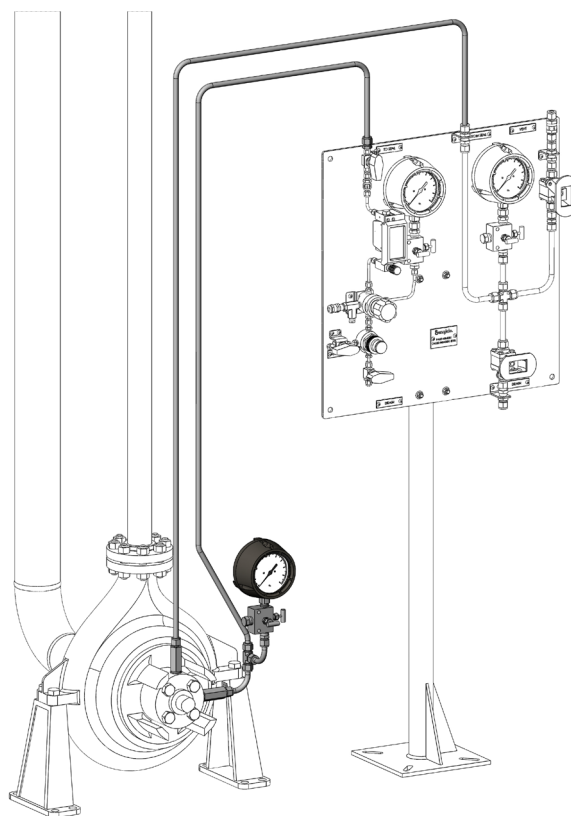


图 55 API 方案 72/76 套件
 套件组件以实体显示并包含可
 选组件。

大气侧方案

API 方案 51 从储液罐急冷

API 方案 51 是一种用于单密封的大气侧急冷系统。该系统作为流体的端闭储液罐。

方案 51

- 防止密封的大气侧结冰
- 通常用于立式泵

方案 51 可作为准备现场装配的组件套件提供。

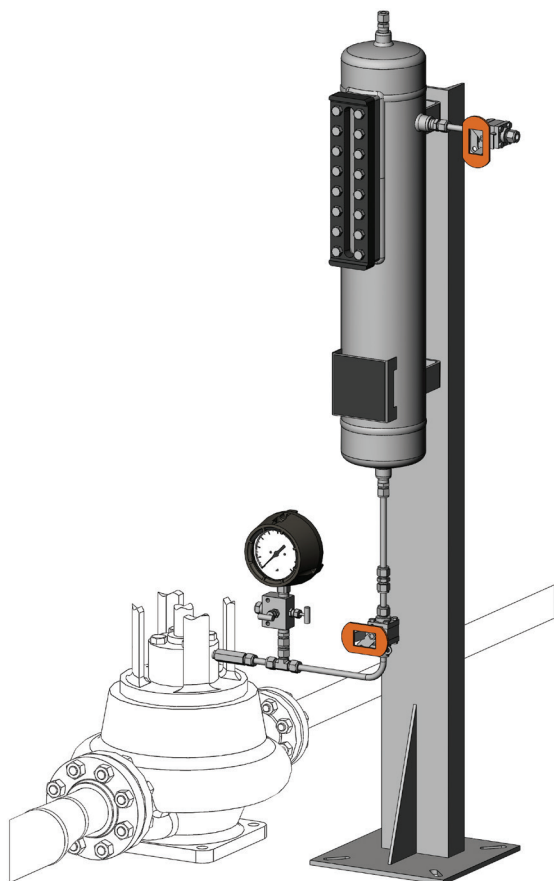


图 56 API 方案 51
套件组件以实体显示并包含部分可选组件。

套件组件可能包括:

- 世伟洛克卡套管接头
- V 系列 2 阀阀组
- 63 系列球阀
- PGI 系列压力表
- 世伟洛克公称管接头
- 世伟洛克法兰转换接头
- 压力变送器
- 法兰垫片
- 法兰螺柱/螺母
- 缓冲液储液罐
- 管接头

有关各个组件的其他信息, 请参见第 83 页。

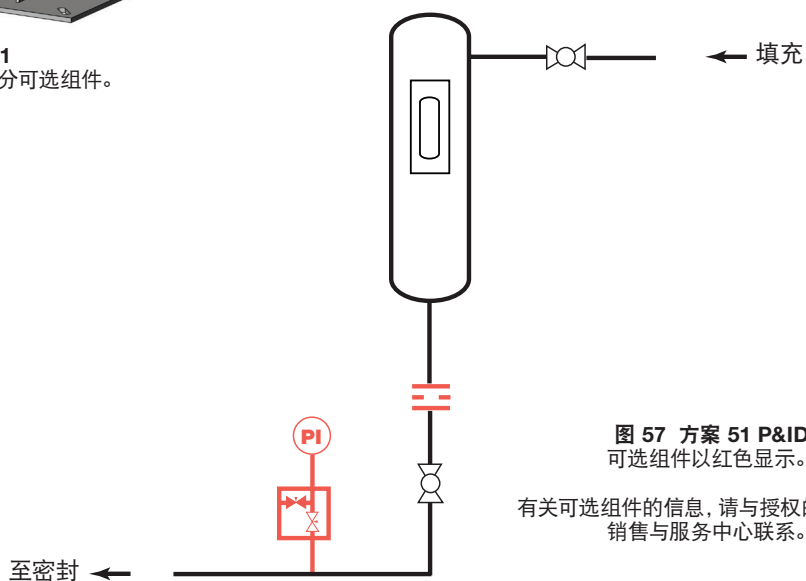


图 57 方案 51 P&ID
可选组件以红色显示。

有关可选组件的信息, 请与授权的世伟洛克
销售与服务中心联系。

API 方案 51 (续)

订购信息

按以下所示顺序排列代号创建订购号。

方案 51 套件

SPK51 - **1** - **2** **3** **4** **5** - **6** **7** **8** **9** **10**
C - **C** **4** **1** **B** - **12** **N** **4** **3** **B**

1 主卡套管尺寸

C = 1/2 in.

K = 12 mm

2 密封连接 (急冷)

B = 3/8 in. 内螺纹 NPT

C = 1/2 in. 内螺纹 NPT

H = G 3/8

J = G 1/2

3 密封接头类型 (急冷)

1 = 标准内螺纹接头^①

2 = 标准外螺纹接头

3 = 4 in. 加长外螺纹接头, 六角

4 = 6 in. 加长外螺纹接头, 六角

5 = 4 in. 加长外螺纹接头, 加工

6 = 6 in. 加长外螺纹接头, 加工

^① 安装时需使用管接头 (选择内螺纹接头时包含在套件中)。

4 密封连接仪表 (急冷)

1 = 无

2 = 压力表

3 = 压力变送器

5 密封连接孔口 (急冷)

A = 无孔口

B = 卡套管接头联合接头

C = 整体式法兰转换接头^①

D = 孔板^①

^① 必须指定法兰储液罐连接。

6 储液罐容量

12 = 12 升 (3 加仑)

20 = 20 升 (5 加仑)

30 = 30 升 (8 加仑)

38 = 38 升 (10 加仑)

7 储液罐代码

N = 无

P = 压力设备指令

U = ASME

8 储液罐材料

S = 碳钢 (涂漆)

4 = 304 不锈钢

6 = 316 不锈钢

9 储液罐连接

1 = 法兰式, 左侧入口

2 = 法兰式, 右侧入口

3 = 卡套管接头, 左侧填充

4 = 卡套管接头, 右侧填充

10 储液罐液位

A = 无

B = 观测计

API 方案 62 从外部源急却

API 方案 62 将外部急冷流体输送到密封的大气侧。炼油厂中的典型应用是通过采用蒸汽急冷来防止热烃服务中的密封面上的焦化。氮气或清洁水也可用于急冷或冷却和清洁密封的大气侧。

方案 62 防止在密封面的大气侧形成或清除固体。

方案 62 可作为准备现场装配的组件套件提供。

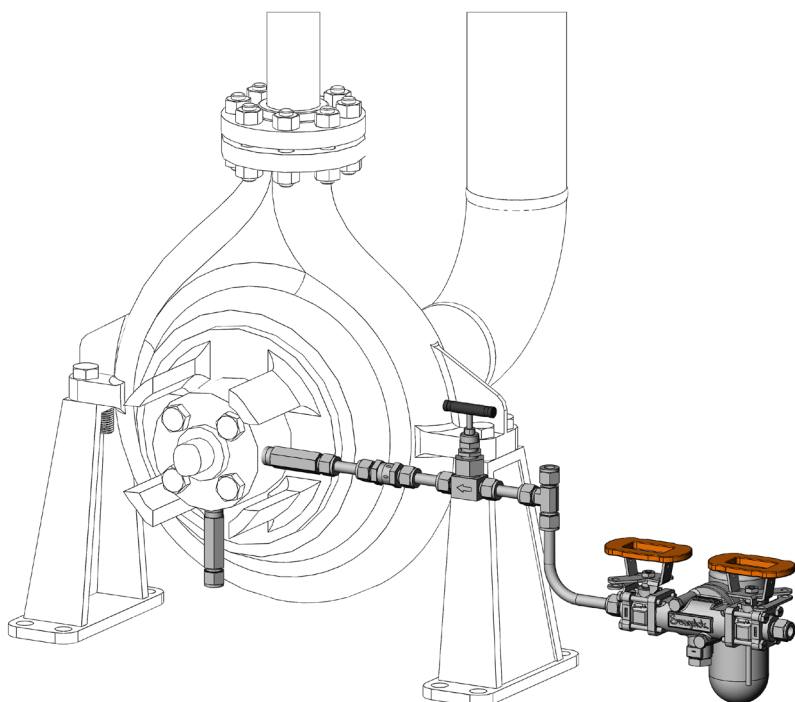


图 58 API 方案 62
套件组件以实体显示并包含部分可选组件。

套件组件可能包括：

- 世伟洛克卡套管接头
- V 系列 2 阀阀组
- CH 系列单向阀
- N 系列针阀
- PGI 系列压力表
- 世伟洛克公称管接头
- 双金属温度计
- TTW 系列热电偶套管三通
- TVA 系列疏水阀测试站
- 疏水阀
- 管接头

有关各个组件的其他信息，请参见第 83 页。

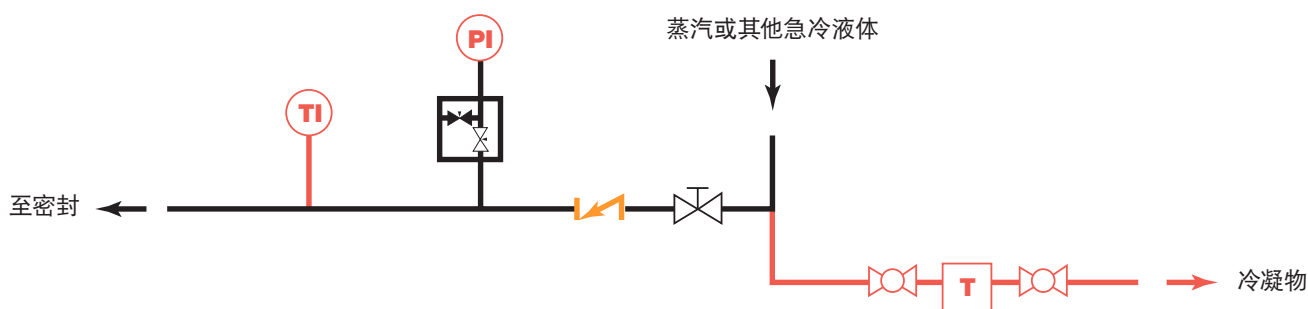


图 59 方案 62 P&ID
可选组件以红色显示。

有关可选组件的信息，请与授权的世伟洛克销售与服务中心联系。

API 方案 62 (续)

订购信息

按以下所示顺序排列代号创建订购号。

方案 62 套件

SPK62 - **1** **2** **3** **4** **5** **6** **7**
 C - C 4 2 - C 4 - S

1 主卡套管尺寸

C = 1/2 in.

K = 12 mm

2 密封连接 (急冷入口)

B = 3/8 in. 内螺纹 NPT

C = 1/2 in. 内螺纹 NPT

H = G 3/8

J = G 1/2

3 密封接头类型 (急冷入口)

1 = 标准内螺纹接头^①

2 = 标准外螺纹接头

3 = 4 in. 加长外螺纹接头, 六角

4 = 6 in. 加长外螺纹接头, 六角

5 = 4 in. 加长外螺纹接头, 加工

6 = 6 in. 加长外螺纹接头, 加工

^① 安装时需使用管接头 (选择内螺纹接头时包含在套件中)。

4 密封连接仪表 (急冷入口)

1 = 无

2 = 压力表

3 = 压力变送器

4 = 温度计

5 = 压力表和温度计

6 = 压力变送器和温度计

5 密封连接 (排液)

B = 3/8 in. 内螺纹 NPT

C = 1/2 in. 内螺纹 NPT

D = 3/4 in. 内螺纹 NPT

H = G 3/8

J = G 1/2

K = G 3/4

6 密封接头类型 (排液)

1 = 标准内螺纹接头^①

2 = 标准外螺纹接头

3 = 4 in. 加长外螺纹接头, 六角

4 = 6 in. 加长外螺纹接头, 六角

5 = 4 in. 加长外螺纹接头, 加工

6 = 6 in. 加长外螺纹接头, 加工

^① 安装时需使用管接头 (选择内螺纹接头时包含在套件中)。

7 急冷液体

S = 蒸汽

无 = 其他

API 方案 65A 利用储液罐进行泄漏收集

API 方案 65A 监控单密封配置中的泄漏。通过连接到压盖上的排放端口，储液罐收集正常泄漏并且频繁打开以进行排放。在密封失效的情况下，系统出口处的孔口配件允许液位变送器因过度泄漏而触发警报。

方案 65A 收集冷凝工艺流体的泄漏。

API 方案 65A 可作为准备现场组装的组件套件提供。

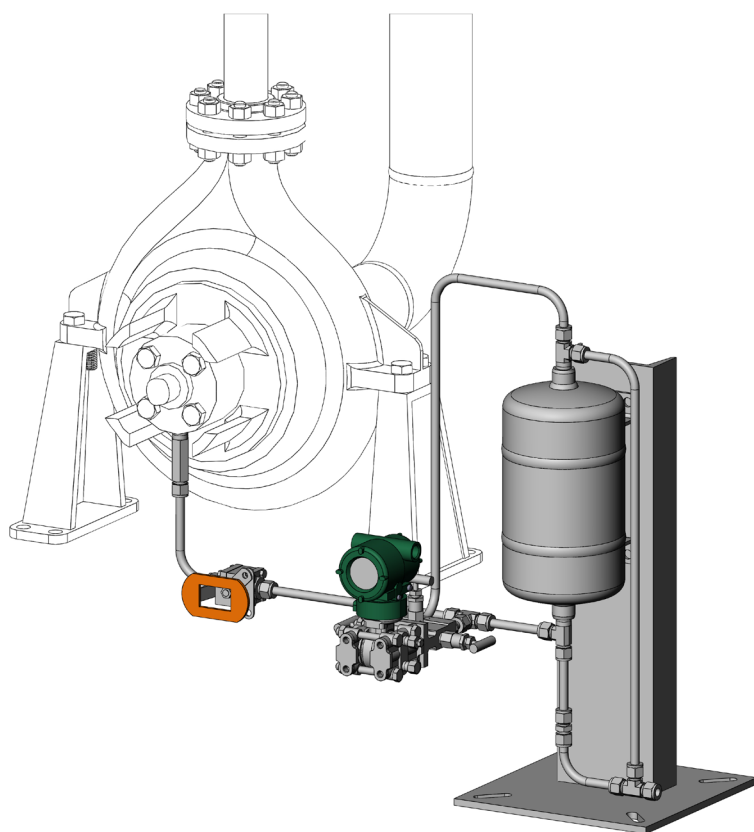


图 60 API 方案 65A
套件组件以实体显示并包含部分可选组件。

套件组件可能包括：

- 世伟洛克卡套管接头
- 63 系列球阀
- V 系列 2 阀阀组
- 管接头
- 收集储液罐
- 储液罐支架
- 液位变送器

有关各个组件的其他信息，请参见第 83 页。

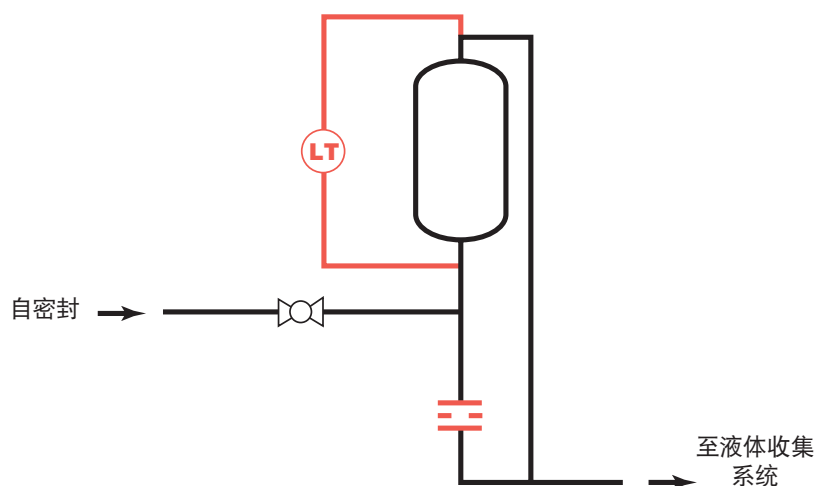


图 61 方案 65A P&ID
可选组件以红色显示。

有关可选组件的信息，请与授权的世伟洛克销售与服务中心联系。

API 方案 65A (续)

订购信息

按以下所示顺序排列代号创建订购号。

方案 65A Kit

SPK65A - **1** - **2** **3** - **4** **5** **6** **7** **8**
C - **C** **4** - **03** **N** **4** **F** **B**

1 主卡套管尺寸

C = 1/2 in.
K = 12 mm

2 密封连接 (排液)

B = 3/8 in. 内螺纹 NPT
C = 1/2 in. 内螺纹 NPT
D = 3/4 in. 内螺纹 NPT
H = G 3/8
J = G 1/2
K = G 3/4

3 密封接头类型 (排液)

1 = 标准内螺纹接头^①
2 = 标准外螺纹接头
3 = 4 in. 加长外螺纹接头, 六角
4 = 6 in. 加长外螺纹接头, 六角
5 = 4 in. 加长外螺纹接头, 加工
6 = 6 in. 加长外螺纹接头, 加工
^① 安装时需使用管接头 (选择内螺纹接头时包含在套件中)。

4 储液罐容量

03 = 3 升 (0.75 加仑)

5 储液罐代码

N = 无
P = 压力设备指令
U = ASME

6 储液罐材料

S = 碳钢 (镀锌)
4 = 304 不锈钢
6 = 316 不锈钢

7 储液罐液位

A = 无
F = 变送器

8 储液罐孔口

A = 无孔口
B = 卡套管接头联合接头

API 方案 65B 利用储液罐进行泄漏收集

API 方案 65B 监控单密封配置中的泄漏。通过连接到压盖上的排放端口，允许储液罐收集正常泄漏。储液罐上的液位变送器在发生过度泄漏时触发报警。储存器出口侧的阀通常保持关闭状态，并且仅定期打开以排空储液罐

方案 65A 收集冷凝工艺流体的泄漏。

API 方案 65B 可作为准备现场组装的组件套件提供。

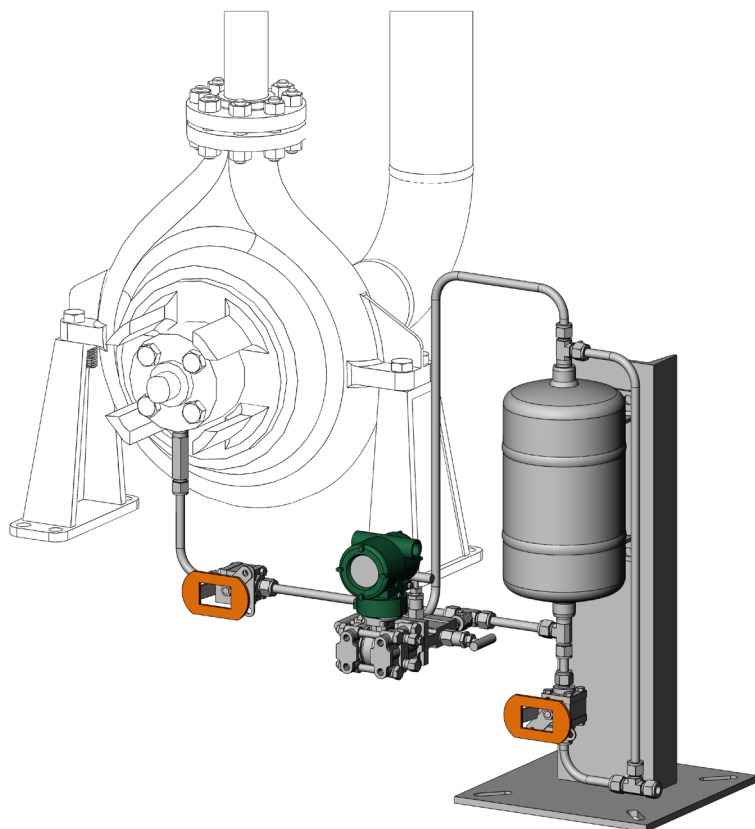


图 62 API 方案 65B
所示套件包含部分可选组件。

套件组件可能包括:

- 世伟洛克卡套管接头
- 63 系列球阀
- V 系列 2 阀阀组
- 管接头
- 收集储液罐
- 储液罐支架
- 液位变送器

有关各个组件的其他信息，请参见第 83 页。

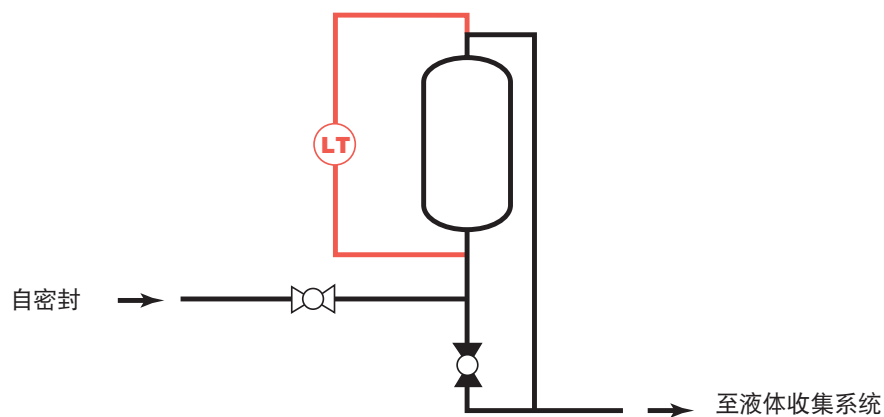


图 63 方案 65B P&ID
可选组件以红色显示。

有关可选组件的信息，请与授权的世伟洛克销售与服务中心联系。

API 方案 65B (续)

订购信息

按以下所示顺序排列代号创建订购号。

方案 65B Kit

SPK65B - **1** C - **2** C **3** 4 - **4** 03 **5** N **6** 4 **7** F

1 主卡套管尺寸

C = 1/2 in.

K = 12 mm

2 密封连接 (排液)

B = 3/8 in. 内螺纹 NPT

C = 1/2 in. 内螺纹 NPT

D = 3/4 in. 内螺纹 NPT

H = G 3/8

J = G 1/2

K = G 3/4

3 密封接头类型 (排液)

1 = 标准内螺纹接头^①

2 = 标准外螺纹接头

3 = 4 in. 加长外螺纹接头, 六角

4 = 6 in. 加长外螺纹接头, 六角

5 = 4 in. 加长外螺纹接头, 加工

6 = 6 in. 加长外螺纹接头, 加工

^① 安装时需使用管接头 (选择内螺纹接头时包含在套件中)。

4 储液罐容量

03 = 3 升 (0.75 加仑)

5 储液罐代码

N = 无

P = 压力设备指令

U = ASME

6 储液罐材料

S = 碳钢 (涂漆)

4 = 304 不锈钢

6 = 316 不锈钢

7 储液罐液位

A = 无

F = 变送器

术语表

世伟洛克组件文献参考

组件	型号/系列	材料等级/ASTM 规范
不锈钢卡套管接头	—	316 不锈钢/A276 或 A182 请参见世伟洛克可检测卡套管接头和转换接头，MS-01-140
不锈钢管接头	—	316 不锈钢/A276 或 A182 请参见世伟洛克管接头，MS-01-147
法兰转换接头	—	316 不锈钢/A182 请参见世伟洛克法兰转换接头，MS-02-200
球阀	43G 系列	请参见世伟洛克一体式仪表球阀—40G 系列和 40 系列，MS-02-331
	63 系列	请参见世伟洛克通用和特殊用途 60 系列球阀，MS-01-146
单向阀	CH 系列	请参见世伟洛克单向阀，C、CA、CH 和 CPA 系列，MS-01-176
针阀	1 系列	请参见世伟洛克整体式阀帽针阀，0、1、18、20 和 26 系列，MS-01-164
	N 系列	请参见世伟洛克苛刻工作环境用联合阀帽针阀，MS-01-168
阀组	V2 系列	请参见世伟洛克仪表阀组系统，MS-02-445
比例卸荷阀	R 系列	请参见世伟洛克比例卸荷阀，MS-01-141
不锈钢快速接头	QTM 系列	316 不锈钢 请参见世伟洛克快速接头 QC、QF、QM 和 QTM 系列，MS-01-138
热电偶套管三通	TTW 系列	请参见世伟洛克温度测量装置、双金属温度计和热电偶套管，MS-02-353
过滤器	FC 系列	请参见世伟洛克气体过滤器，FC 系列，MS-02-82
调压阀	KPR 系列和 KHF 系列	请参见世伟洛克调压阀，K 系列，MS-02-230
压力指示器	PGI 系列压力表	请参见世伟洛克工业和工艺压力表—PGI 系列，MS-02-170
流量计	G2、M1、M2 和 M4 型号	请参见世伟洛克变截面流量计，G 系列和 M 系列，MS-02-346
双金属温度计	—	请参见世伟洛克温度测量装置、双金属温度计和热电偶套管，MS-02-353
TVA 疏水阀测试站	TVA 系列	请参见世伟洛克带通用支架的疏水阀测试站，TVA 系列，MS-02-221
不锈钢面板、支架、螺钉	世伟洛克	300 系列不锈钢

安全产品选型

选择产品时，必须考虑总体系统设计以保证获得安全的、无故障的产品性能。产品的功能、材料兼容性、充足的额定值、正确的安装、使用和维护是系统设计者和用户的责任。

⚠ 警告：请勿将世伟洛克产品或不符合工业设计标准的元件（包括世伟洛克卡套管接头端接）与其他制造商的产品或元件混用或互换。

质量保证信息

世伟洛克公司对其产品提供终身有限保证。如需了解详情，请访问公司网站 swagelok.com.cn 或联系世伟洛克授权代表。