

一体式仪表球阀



40G 系列和 40 系列

- 开关, 切换, 交叉转换式流动路径
- 工作压力达 3000 psig (206 bar)
- 温度范围从 -53 至 148°C (-65 至 300°F)
- 环境和加热过程应用
- 1/16 至 3/4 in. 和 3 至 12 mm 端接

目录

世伟洛克® (Swagelok®) 仪表球阀	2
有关世伟洛克仪表球阀的重要信息	2
特点	3
结构材料	4
压力—温度额定值	5
开关 (2 通) 阀门	6
切换 (3 通) 阀门	8
切换 (5 通和 7 通) 阀门 (40 系列)	10
交叉转换 (4 通和 6 通) 阀门 (40 系列)	11
在 20°C (70°F) 时的流量数据	12
测试	12
低逸散性排放	12
清洁和包装	12
手柄选购件	13
排放口和阀杆延长选购件	15
附件	15
气动执行机构	16
符合 ISO 5211 标准的气动执行机构	19
用于气动执行机构的选购件	21
电动执行机构	22
工艺选项	23
服务选项	23
流动路径选项	24
订购多种选购件和附件	28

世伟洛克仪表球阀

世伟洛克一体式仪表球阀多年来一直受到各个行业的广泛认可和采用。

原始的世伟洛克 40 系列和最新的 40G 系列阀门都可应用于多种执行机构, 流动路径和手柄选购件, 同时很容易进行在线填料调节。

40G 系列和 40 系列对比

特点	阀门系列			
	41G, 42G, 43G	41 (42)	43	44 (45)
阀体材料	不锈钢	黄铜, 合金 400		不锈钢, 黄铜, 合金 400
填料材料	改性 PTFE 或 UHMWPE	PTFE、PFA ^① 或 UHMWPE ^①	PTFE、PFA ^{①③} 、改性 PTFE ^{①②} 或 UHMWPE ^①	PTFE 或 PFA ^①
工作压力 psig (bar)	高达 3000 (206), 具体取决于阀门尺寸。请参阅第 5 页。			
温度额定值 °F (°C)	改性 PTFE 填料 -65 至 300 (-53 至 148)	PTFE 填料: 50 至 150 (10 至 65)		
	UHMWPE 填料 -65 至 150 (-53 至 65)	活动负载 PFA 或 UHMWPE 填料: -65 至 150 (-53 至 65)	活动负载 PFA 改性 PTFE 或 UHMWPE 填料: -65 至 150 (-53 至 65)	活动负载 PFA 填料: -65 至 150 (-53 至 65)
流量系数 (C _v)	0.08 至 2.4	0.05 至 2.4	0.70 至 2.4	1.5 至 12
端接尺寸	1/16 到 3/8 in.; 3 到 8 mm			3/8 到 3/4 in.; 8 到 12 mm
流道型式	开关 (2 通); 切换 (3 通)		开关 (2 通); 切换 (3 通、5 通和 7 通); 交叉转换 (4 通和 6 通)	开关 (2 通); 切换 (3 通和 5 通); 交叉转换 (4 通)

① 活动负载 PFA 和 UHMWPE 填料材料。参见适用于低温服务的 40T 和 40E 系列第 3 页。

② 适用于 2 通、3 通、4 通和 5 通阀门。

③ 适用于 6 通和 7 通阀门。

有关世伟洛克仪表球阀的重要信息

⚠ 世伟洛克球阀设计用于全开或全闭位置。

⚠ 在一段时间内没有拧过的阀门可能会有更高的初始执行扭矩。

⚠ 需要定期调整阀杆填料以延长阀门的使用寿命并防止泄漏。

■ 使用说明书会随每个 40G 系列和 40 系列阀门附送。

■ 每个 40G 和 40 系列阀门都在 1000 psig (69 bar) 的条件下进行氮气测试, 如果低于 1000 psig (69 bar), 则在其额定压力下进行测试。40 系列阀门填料必须重新调整以使用在比测试压力高的场合。参考第 12 页了解标准生产测试, 参考第 23 页了解可选生产测试。

■ 安装之前暴露到动态温度条件下的仪表球阀可能会丢失其初始填料负载。可能需要进行填料调整。

■ 41G 和 42G 系列阀门需要 8 mm 深井式套筒, 43G 系列阀门需要 9 mm 的深井式套筒, 来调节填料螺栓。

■ 41 和 42 系列阀门需要 3/8 in. 开口扳手; 44 系列阀门需要 1/2 in. 开口扳手; 45 系列阀门需要 5/8 in. 开口扳手, 来调节填料螺栓。

■ 43 系列阀门需要转换接头来调节填料螺栓。订购号: **MS-WK-43**

特点

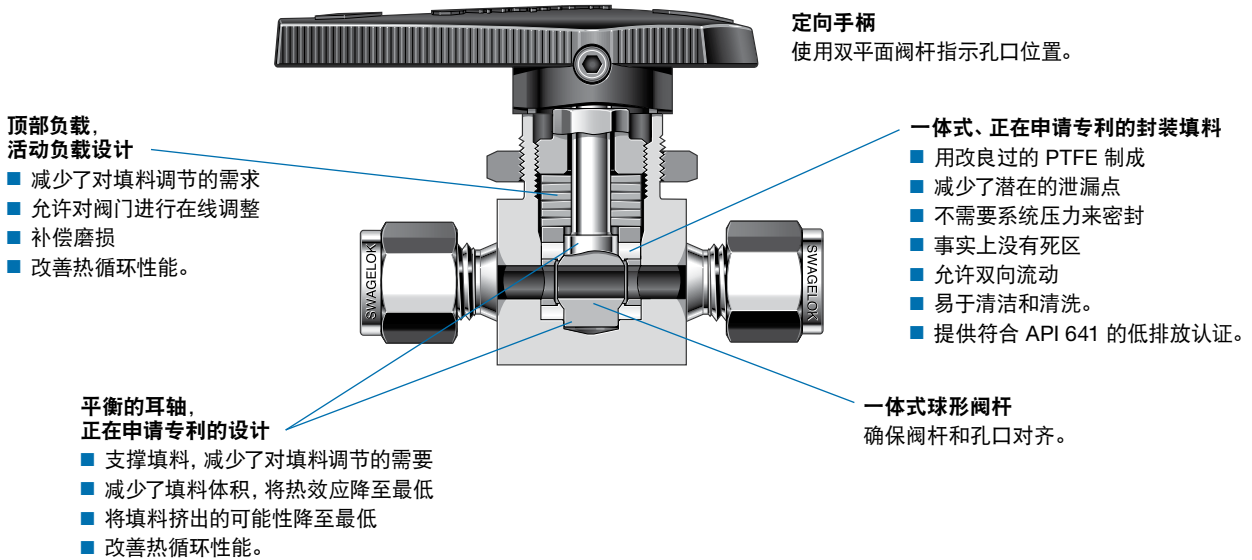
40G 系列

世伟洛克 41G、42G 和 43G 系列阀门易于替换原不锈钢材质的 41、42 和 43 系列阀门。

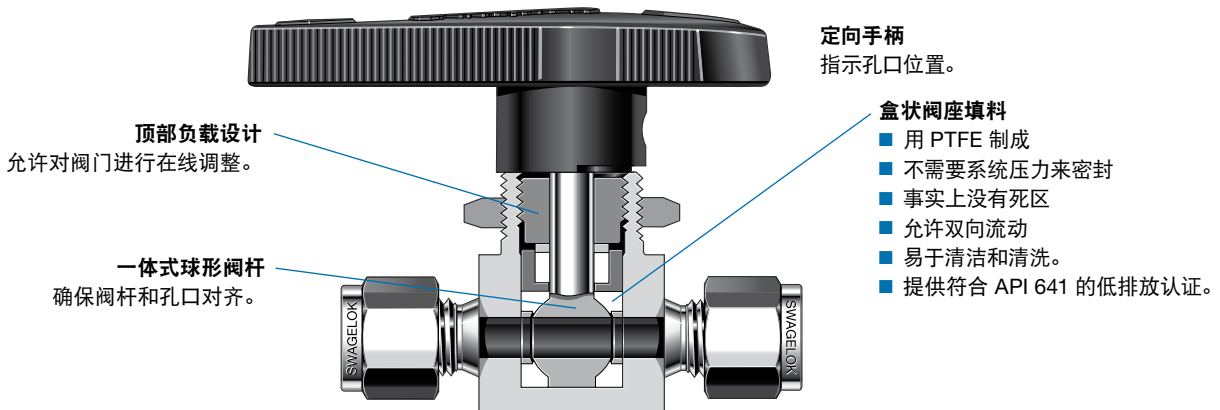
- 相同的尺寸
- 可比较的结构材料

必须替换执行机构阀门上的接头。参考第 18 页和第 20 页。

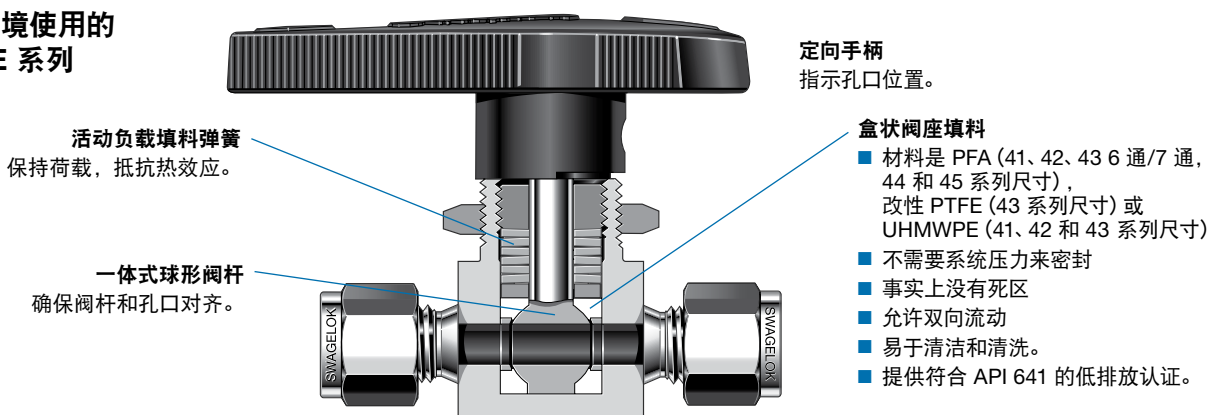
可提供不锈钢材质的世伟洛克 44 和 45 系列阀门；可提供各种尺寸的黄铜和合金 400 材质的 40 系列球阀。



40 系列



适合低温环境使用的 40T 和 40E 系列



结构材料

40G 系列

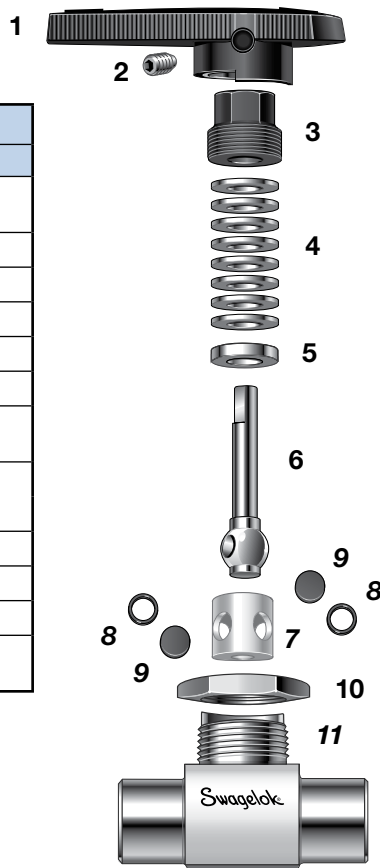
元件	不锈钢阀体材料	
	材料等级/ASTM 规格	
1 手柄	带有粉末金属 300 系列 SS 插入件的尼龙	
2 固定螺钉	S17400/A564	
3 填料螺栓	粉末金属 300 系列 SS	
4 弹簧 ^①	S17700/A693	
5 压盖	粉末金属 300 系列 SS	
6 球形阀杆	316 SS/A276	
7 填料	改良后的 PTFE/D1710 1 类 1 等 B 级或 UHMWPE/D4020	
8 侧环	粉末金属 300 系列 SS/B783 ^②	
9 侧盘		
10 面板螺母	粉末金属 300 系列 SS/B783	
11 阀体 ^③	316 SS/A276 和 A479	
与介质接触润湿部分润滑剂	硅酮基	
未与介质接触部分润滑剂	具有炔粘合剂涂层的二硫化钼	

与介质接触元件用斜体字表示。

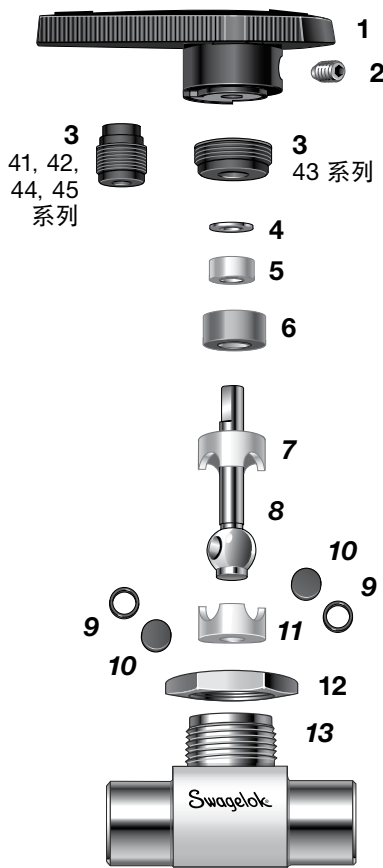
① 41G 和 42G 系列包括有 8 根弹簧；43G 系列包含有 6 根弹簧。

② B783 规范不适用于 41G 和 42G 系列；以 43G 系列为标准。

③ 带有 VCO[®] 端接和经过改良的 PTFE 填料的阀体具有碳氟 FKM O 型圈；带有 VCO 端接和 UHMWPE 填料的阀体具有乙烯-丙烯制的 O 型圈。



40 系列



元件	阀体材料		
	不锈钢	黄铜	合金 400
	材料等级/ASTM 规格		
1 手柄	带有黄铜插入物的尼龙 (41、42、43 和 44 系列) 带有金属粉末 300 系列 SS 插入物的尼龙 (45 系列)		
2 固定螺钉	S17400 SS/A564		
3 填料螺栓	粉末金属 300 系列 SS 或 316 SS/ A276, A479	黄铜 CDA 360/B16	合金 400/ B164
4 上部压盖	316 SS/A240	41, 42, 45 系列: 黄铜 260/B36; 43, 44 系列: 316 SS/A240	合金 400/B127
5 衬套	PTFE/D1710		
6 下部压盖	粉末金属 300 系列 SS	黄铜 CDA 360/B16	合金 400/B164
7 上部填料	PTFE/D1710		
8 球形阀杆	316 SS/A276	黄铜 CDA 360/B16 ^①	合金 400/ B164
9 侧环	涂碳氟粉末金属 300 系列 SS/B783	涂碳氟黄铜 粉末金属 ^①	涂碳氟合金 400 粉末金属
10 侧盘			
11 下部填料	PTFE/D1710		
12 面板螺母	粉末金属 300 系列 SS/ B783	黄铜 CDA 360/B16	粉末金属 300 系列 SS/B783
13 阀体 ^②	316 SS/ A276, A479	黄铜 CDA 356 或 360/B16	合金 400/B164
与介质接触部分 润滑剂	41, 42, 43 系列: 硅酮基; 44, 45 系列: 硅酮基和氟化基		
未与介质接触部分 润滑剂	具有炔粘合剂涂层的二硫化钼		

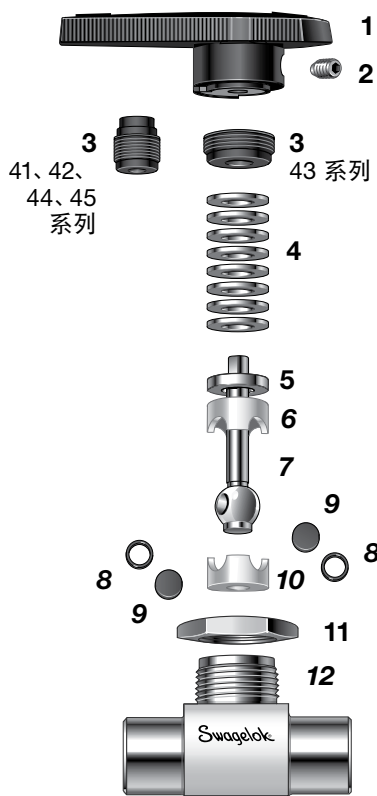
与介质接触元件用斜体字表示。

① 4 通, 5 通, 6 通和 7 通阀门包含不锈钢阀杆、环和盘。

② 带有 VCO 端接的阀体具有碳氟 FKM O 型圈。

结构材料

适合低温环境使用的 40T 和 40E 系列



元件	阀体材料		
	不锈钢	黄铜	合金 400
	材料等级/ASTM 规范		
1 手柄	带有黄铜插入件的尼龙 (41、42、43 和 44 系列) 带有金属粉末 300 系列 SS 插入件的尼龙 (45 系列)		
2 固定螺钉	S17400 SS/A564		
3 填料螺栓	粉末金属 300 系列 SS 或 316 SS/A276, A479	黄铜 CDA 360/B16	合金 400/B164
4 弹簧 ^①	带二硫化钼涂层的 S17700 SS/A693		
5 压盖	粉末金属 300 系列 SS		
6 上填料	41T、42T、43T 6 通/7 通, 44T 和 45T: PFA/D3307; 43T: 改性 PTFE/D1710 类型 1, 1 级, B 类; 40E: UHMWPE/D4020		
7 球形阀杆	316 SS/A276 和 A479		合金 400/B164
8 侧环	40T: 带碳氟涂层的粉末金属 300 系列 SS/B783; 40E: 300 系列粉末金属 SS/B783		带碳氟涂层 合金 400 粉末金属
9 侧盘			
10 下填料	41T、42T、43T 6 通/7 通, 44T 和 45T: PFA/D3307; 43T: 改性 PTFE/D1710 类型 1, 1 级, B 类; 40E: UHMWPE/D4020		
11 面板螺母	粉末金属 300 系列 SS/ B783	Brass CDA 360/B16	粉末金属 300 系列 SS/B783
12 阀体 ^②	316 SS/A276, A479	黄铜 CDA 360/B16	合金 400/B164
与介质接触的润滑剂	40T: 烃基和硅酮基 ^③ ; 40E: 烃基		
不与介质接触的润滑剂	带烃粘合剂涂层的二硫化钼		

润湿元件用斜体表示。

① 41 和 42 系列—8 个弹簧; 43 系列—6 个弹簧; 44 和 45 系列—4 个弹簧。

② 带 VCO 接头的 40T 系列阀体具有碳氟化合物 FKM O 型圈; 带 VCO 接头的 40E 系列阀体具有乙烯丙烯 O 型圈。

③ 44T 和 45T 系列—合成碳基和硅酮基和氟化基。

压力—温度额定值

40G 系列阀门设计用于在环境及加热过程应用中的热循环。

下面显示的额定值适用于开关 (2 通) 和切换 (3 通) 阀门。适用于切换 (5 通和 7 通) 和交叉转换 (4 通和 6 通) 阀门的额定值分别在第 10 页和 11 页显示。

阀门系列	40G		40			40T 和 40E		
填料材料	改良后的 PTFE UHMWPE ^①		PTFE			活动负载 PFA (41T、42T、 43T 6 通/7 通, 44T 和 45T 系列) 活动负载改性 PTFE (43T 系列) 活动负载 UHMWPE (40E 系列) ^①		
阀门尺寸 (结构)	41G, 42G (直通, 角型, 3 通); 43G (角型, 3 通)	43G (直通)	41, 42 (直通、 角型和 3 通); 43 (角型, 3 通); 44, 45 (直通)	43 (直通)	44, 45 (角型, 3 通)	41, 42 (直 通、角型和 3 通); 43 (角型, 3 通); 44, 45 (直 通)	43 (直通)	44, 45 (角型, 3 通)
温度 °C (°F)	工作压力, psig (bar)							
-53 (-65) 至 10 (50)	2500 (172)	3000 (206)	—	—	—	2500 (172)	3000 (206)	1500 (103)
10 (50) 至 65 (150)	2500 (172)	3000 (206)	2500 (172)	3000 (206)	1500 (103)	2500 (172)	3000 (206)	1500 (103)
93 (200)	2500 (172)	2800 (193)	—	—	—	—	—	—
121 (250)	2500 (172)	2650 (182)	—	—	—	—	—	—
148 (300)	2500 (172)	2500 (172)	—	—	—	—	—	—

对于带有世伟洛克卡套管接头端的阀门, 其压力额定值可能会因卡套管压力额定值而降低。参考世伟洛克卡套管数据, (MS-01-107CN), P 197。

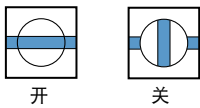
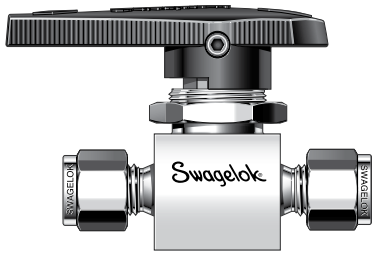
① 使用 UHMWPE 填料时, 温度额定值最高限于 150°F (65°C)。

开关 (2 通) 阀门

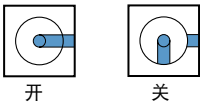
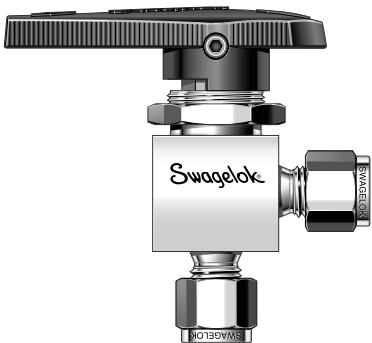
流动型式

适用于开关服务的直通型和角型

直通型



角型



订购信息

40G 系列阀门

从背景为蓝色的 40G 系列完整订购号列中选择一个 40G 系列订购号。

例: SS-41GS1

若想订购带有 UHMWPE 填料的阀门, 在阀门订购号中插入 E。

例: SS-41GES1

40 系列阀门

从背景为灰色的 40 系列基本订购号列中添加一个材料代号到 40 系列基本订购号中。

材料	阀系列	代号
316 SS	44, 45	SS
合金 400	41, 42, 43, 44, 45	M
黄铜	41, 42, 43, 44, 45	B

例: M-42S4

SS-44S6

40T 和 40E 系列阀门

插入一个阀座填料材料代号。

材料	阀门系列	代号
PFA	41, 42, 44, 45	T
改良型 PTFE	43	T
UHMWPE	41, 42, 43	E

示例: M-42ES4

SS-44TS6

角型阀

角型阀门与直通型阀门具有相同的选购件和附件选项;压力-温度额定值(第 P 5 页), 流量系数和尺寸有所不同。

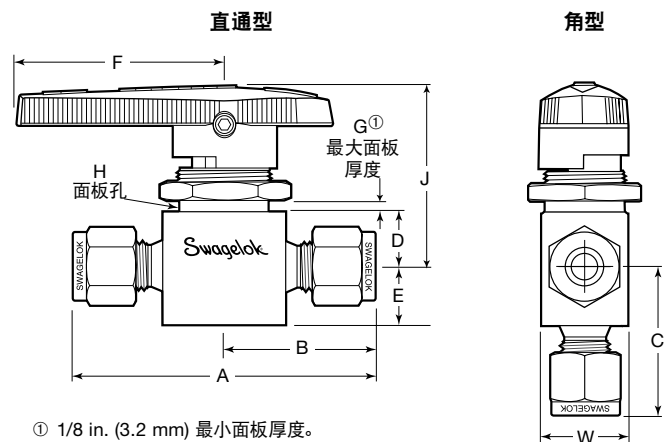
若想订购角型阀, 请在所列 C 尺寸. 的阀订购号中加上 -A。

例: SS-43GS4-A

SS-44S6-A

尺寸

尺寸仅供参考, 可能有变动。所示尺寸是世伟洛克卡套管接头螺母用手指拧紧时的尺寸。



开关 (2 通) 阀门

端接		C _v		40G 系列完整订购号	40 系列基本订购号	孔径 in. (mm)	尺寸 in. (mm)									
进口/出口	尺寸	直通型	角型				A	B	C	D	E	F	G	H	J	W
英制 世伟洛克 卡套管 接头	1/16 in.	0.10	—	SS-41GS1	-41S1	0.052 (1.32)	1.68 (42.7)	0.84 (21.3)	—	0.34 (8.6)	0.28 (7.1)	1.12 (28.4)	1/4 (6.4)	19/32 (15.1)	1.36 (34.5)	0.58 (14.7)
	1/8 in.	0.20	0.15	SS-41GS2	-41S2	0.093 (2.36)	2.01 (51.1)	1.01 (25.7)	0.97 (24.6)	0.34 (8.6)	0.28 (7.1)	1.12 (28.4)	1/4 (6.4)	19/32 (15.1)	1.36 (34.5)	0.58 (14.7)
	1/4 in.	0.60	0.35	SS-42GS4	-42S4	0.125 (3.18)	2.21 (56.1)	1.10 (27.9)	1.07 (27.2)	0.34 (8.6)	0.28 (7.1)	1.12 (28.4)	1/4 (6.4)	19/32 (15.1)	1.36 (34.5)	0.58 (14.7)
		1.4	0.90	SS-43GS4	-43S4	0.187 (4.75)	2.39 (60.7)	1.20 (30.5)	1.17 (29.7)	0.44 (11.2)	0.38 (9.7)	1.53 (38.9)	3/16 (4.8)	25/32 (19.8)	1.47 (37.3)	0.78 (19.8)
	3/8 in.	1.5	0.90	SS-43GS6	-43S6	0.187 (4.75)	2.58 (65.5)	1.29 (32.8)		0.44 (11.2)	0.38 (9.7)	1.53 (38.9)	3/16 (4.8)	25/32 (19.8)	1.47 (37.3)	0.78 (19.8)
		6.0	2.0	—	-44S6	0.281 (7.14)	3.05 (77.5)	1.52 (38.6)	1.43 (36.3)	0.56 (14.2)		2.00 (50.8)	3/8 (9.5)	1 1/8 (28.6)	2.07 (52.6)	1.12 (28.4)
	1/2 in.	1.1	—	SS-43GS8	—	0.187 (4.75)	2.80 (71.1)	1.40 (35.5)	—	0.44 (11.2)	0.38 (9.7)	1.53 (38.9)	3/16 (4.8)	25/32 (19.8)	1.47 (37.3)	0.78 (19.8)
		12	4.6	—	-45S8	0.406 (10.3)	3.92 (99.6)	1.96 (49.8)	1.74 (44.2)	0.69 (17.5)		3.00 (76.2)	3/8 (9.5)	1 1/2 (38.1)	2.49 (63.2)	1.50 (38.1)
3/4 in.	6.4	3.8	—	-45S12	0.406 (10.3)	3.92 (99.6)	1.96 (49.8)	1.74 (44.2)	0.69 (17.5)		3.00 (76.2)	3/8 (9.5)	1 1/2 (38.1)	2.49 (63.2)	1.50 (38.1)	
公制 世伟洛克 卡套管 接头	3 mm	0.20	0.15	SS-41GS3MM	-41S3MM	0.093 (2.36)	2.01 (51.1)	1.01 (25.7)	0.97 (24.6)	0.34 (8.6)	0.28 (7.1)	1.12 (28.4)	1/4 (6.4)	19/32 (15.1)	1.36 (34.5)	0.58 (14.7)
	6 mm	0.60	0.35	SS-42GS6MM	-42S6MM	0.125 (3.18)	2.21 (56.1)	1.10 (27.9)	1.07 (27.2)	0.34 (8.6)	0.28 (7.1)	1.12 (28.4)	1/4 (6.4)	19/32 (15.1)	1.36 (34.5)	0.58 (14.7)
		1.4	0.90	SS-43GS6MM	-43S6MM	0.187 (4.75)	2.39 (60.7)	1.20 (30.5)	1.17 (29.7)	0.44 (11.2)	0.38 (9.7)	1.53 (38.9)	3/16 (4.8)	25/32 (19.8)	1.47 (37.3)	0.78 (19.8)
	8 mm	1.5	0.90	SS-43GS8MM	-43S8MM	0.187 (4.75)	2.46 (62.5)	1.23 (31.2)	1.20 (30.5)	0.44 (11.2)	0.38 (9.7)	1.53 (38.9)	3/16 (4.8)	25/32 (19.8)	1.47 (37.3)	0.78 (19.8)
	10 mm	6.0	2.0	—	-44S10MM	0.281 (7.14)	3.07 (78.0)	1.53 (38.9)	1.43 (36.3)	0.56 (14.2)		2.00 (50.8)	3/8 (9.5)	1 1/8 (28.6)	2.07 (52.6)	1.12 (28.4)
	12 mm	12	4.6	—	-45S12MM	0.406 (10.3)	3.92 (99.6)	1.96 (49.8)	1.74 (44.2)	0.69 (17.5)		3.00 (76.2)	3/8 (9.5)	1 1/2 (38.1)	2.49 (63.2)	1.50 (38.1)
内螺纹 NPT	1/8 in.	0.50	0.30	SS-42GF2	-42F2	0.125 (3.18)	1.63 (41.4)	0.81 (20.6)		0.34 (8.6)	0.28 (7.1)	1.12 (28.4)	1/4 (6.4)	19/32 (15.1)	1.36 (34.5)	0.58 (14.7)
		1.2	0.70	SS-43GF2	-43F2	0.187 (4.75)	2.00 (50.8)	1.00 (25.4)		0.44 (11.2)	0.38 (9.7)	1.53 (38.9)	3/16 (4.8)	25/32 (19.8)	1.47 (37.3)	0.78 (19.8)
	1/4 in.	0.90	0.75	SS-43GF4	-43F4	0.187 (4.75)	2.06 (52.3)	1.03 (26.2)		0.44 (11.2)	0.38 (9.7)	1.53 (38.9)	3/16 (4.8)	25/32 (19.8)	1.47 (37.3)	0.78 (19.8)
		3.0	1.7	—	-44F4	0.281 (7.14)	2.50 (63.5)	1.25 (31.8)		0.56 (14.2)		2.00 (50.8)	3/8 (9.5)	1 1/8 (28.6)	2.07 (52.6)	1.12 (28.4)
	3/8 in.	2.6	1.5	—	-44F6	0.281 (7.14)	2.50 (63.5)	1.25 (31.8)		0.56 (14.2)		2.00 (50.8)	3/8 (9.5)	1 1/8 (28.6)	2.07 (52.6)	1.12 (28.4)
	1/2 in.	6.3	3.5	—	-45F8	0.406 (10.3)	3.12 (79.2)	1.56 (39.6)		0.69 (17.5)		3.00 (76.2)	3/8 (9.5)	1 1/2 (38.1)	2.49 (63.2)	1.50 (38.1)
锥形 ISO/BSP 内螺纹	1/4 in.	0.90	—	SS-43GF4RT	-43F4RT	0.187 (4.75)	2.06 (52.3)	1.03 (26.2)	—	0.44 (11.2)	0.38 (9.7)	1.53 (38.9)	3/16 (4.8)	25/32 (19.8)	1.47 (37.3)	0.78 (19.8)
	3/8 in.	2.6		—	-44F6RT	0.281 (7.14)	2.50 (63.5)	1.25 (31.8)		0.56 (14.2)		2.00 (50.8)	3/8 (9.5)	1 1/8 (28.6)	2.07 (52.6)	1.12 (28.4)
	1/2 in.	6.3		—	-45F8RT	0.406 (10.3)	3.12 (79.2)	1.56 (39.6)		0.69 (17.5)		3.00 (76.2)	3/8 (9.5)	1 1/2 (38.1)	2.49 (63.2)	1.50 (38.1)
外螺纹 NPT	1/4 in.	1.2	0.75	SS-43GM4	-43M4	0.187 (4.75)	2.00 (50.8)	1.00 (25.4)	1.03 (26.2)	0.44 (11.2)	0.38 (9.7)	1.53 (38.9)	3/16 (4.8)	25/32 (19.8)	1.47 (37.3)	0.78 (19.8)
外螺纹 NPT/世伟 洛克卡套 管接头	1/4 in.	1.6	0.75	SS-43GM4-S4	-43M4-S4	0.187 (4.75)	2.20 (55.9)	1.20 (30.5)	1.03 (26.2)	0.44 (11.2)	0.38 (9.7)	1.53 (38.9)	3/16 (4.8)	25/32 (19.8)	1.47 (37.3)	0.78 (19.8)
VCO 管接头	1/4 in.	0.60	0.35	SS-42GVCO4 ^①	-42VCO4	0.125 (3.18)	1.75 (44.4)	0.88 (22.4)	0.94 (23.9)	0.34 (8.6)	0.38 (9.7)	1.12 (28.4)	1/4 (6.4)	19/32 (15.1)	1.36 (34.5)	0.78 (19.8)
		2.4	0.90	SS-43GVCO4	-43VCO4	0.187 (4.75)	1.88 (47.8)	0.94 (23.9)		0.44 (11.2)		1.53 (38.9)	3/16 (4.8)	25/32 (19.8)	1.47 (37.3)	
整体式 外螺纹 VCR [®] 管接头	1/4 in.	0.60	0.35	SS-42GVCR4 ^①	-42VCR4	0.125 (3.18)	2.13 (54.1)	1.06 (26.9)	1.09 (27.7)	0.34 (8.6)	0.38 (9.7)	1.12 (28.4)	1/4 (6.4)	19/32 (15.1)	1.36 (34.5)	0.78 (19.8)
		2.4	0.90	SS-43GVCR4 ^①	-43VCR4 ^①	0.187 (4.75)				0.44 (11.2)		1.53 (38.9)	3/16 (4.8)	25/32 (19.8)	1.47 (37.3)	
	1/2 in.	6.0	—	—	-44VCR8 ^①	0.281 (7.14)	2.88 (73.2)	1.44 (36.6)	—	0.56 (14.2)		2.00 (50.8)	3/8 (9.5)	1 1/8 (28.6)	2.07 (52.6)	1.50 (38.1)
		12		—	-45VCR8 ^①	0.406 (10.3)	3.12 (79.2)	1.56 (39.6)		0.69 (17.5)		3.00 (76.2)	3/8 (9.5)	1 1/2 (38.1)	2.49 (63.2)	

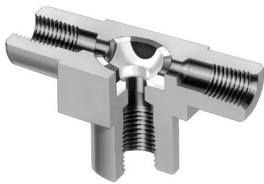
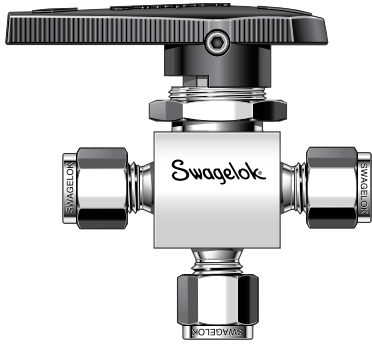
① 不建议进行面板安装。

切换 (3 通) 阀门

流动型式

开关切换服务

中间关闭位置



订购信息

40GX 系列阀门

从背景为蓝色的 40GX 系列完整订购号列中选择一个 40GX 系列订购号。

例: SS-41GXS1

若想订购带有 UHMWPE 填料的阀门, 在阀门订购号中插入 E。

例: SS-41GXES1

40X 系列阀门

从背景为灰色的 40X 系列基本订购号列中添加一个材料代号到 40X 系列基本订购号中。

材料	阀系列	代号
316 SS	44X, 45X	SS
合金 400	41X, 42X, 43X, 44X, 45X	M
黄铜	41X, 42X, 43X, 44X, 45X	B

例: M-42XS4

SS-44XS6

40XT 和 40XE 系列阀门

插入一个阀座填料材料代号。

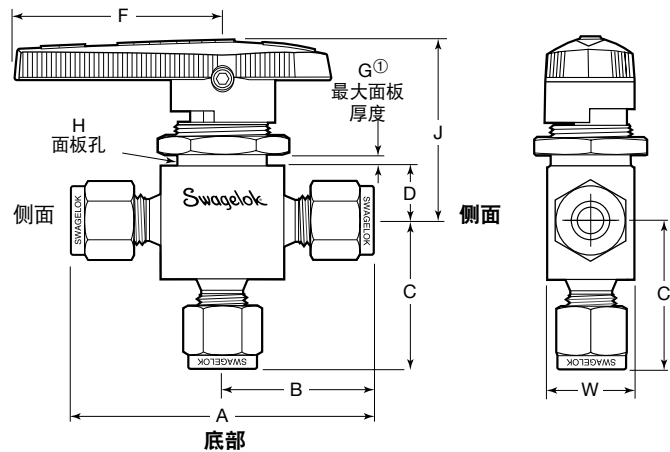
材料	阀门系列	代号
PFA	41, 42, 43, 44, 45	T
改良型 PTFE	43	T
UHMWPE	41, 42, 43	E

示例: M-42XES4

SS-44XTS6

尺寸

尺寸仅供参考, 可能有变动。所示尺寸是世伟洛克卡套管接头螺母用手指拧紧时的尺寸。



① 1/8 in. (3.2 mm) 最小面板厚度

切换 (3 通) 阀门

端接		C _v	40GX 系列 基本 订购号	40X 系列 基本 订购号	孔径 in. (mm)	尺寸 in. (mm)								
侧面/底部	尺寸					A	B	C	D	F	G	H	J	W
英制 世伟洛克 卡套管 接头	1/16 in.	0.08	SS-41GXS1	-41XS1	0.052 (1.32)	1.68 (42.7)	0.84 (21.3)	0.81 (20.6)	0.34 (8.6)	1.13 (28.7)	1/4 (6.4)	19/32 (15.1)	1.36 (34.5)	0.58 (14.7)
	1/8 in.	0.15	SS-41GXS2	-41XS2	0.093 (2.36)	2.01 (51.1)	1.01 (25.7)	0.97 (24.6)	0.34 (8.6)	1.13 (28.7)	1/4 (6.4)	19/32 (15.1)	1.36 (34.5)	0.58 (14.7)
	1/4 in.	0.35	SS-42GXS4	-42XS4	0.125 (3.18)	2.21 (56.1)	1.10 (27.9)	1.07 (27.2)	0.34 (8.6)	1.13 (28.7)	1/4 (6.4)	19/32 (15.1)	1.36 (34.5)	0.58 (14.7)
		0.90	SS-43GXS4	-43XS4	0.187 (4.75)	2.39 (60.7)	1.20 (30.5)	1.17 (29.7)	0.44 (11.2)	1.53 (38.9)	3/16 (4.8)	25/32 (19.8)	1.47 (37.3)	0.78 (19.8)
	3/8 in.	2.0	—	-44XS6	0.281 (7.14)	2.89 (73.4)	1.45 (36.8)	1.43 (36.3)	0.56 (14.2)	2.00 (50.8)	3/8 (9.7)	1 1/8 (28.7)	2.07 (52.6)	1.12 (28.4)
	1/2 in.	4.6	—	-45XS8	0.406 (10.3)	3.48 (88.4)	1.74 (44.2)		0.69 (17.5)	3.00 (76.2)	3/8 (9.7)	1 1/2 (38.1)	2.49 (63.2)	1.50 (38.1)
	3/4 in.	3.8	—	-45XS12	0.406 (10.3)	3.48 (88.4)	1.74 (44.2)		0.69 (17.5)	3.00 (76.2)	3/8 (9.7)	1 1/2 (38.1)	2.49 (63.2)	1.50 (38.1)
公制 世伟洛克 卡套管 接头	3 mm	0.15	SS-41GXS3MM	-41XS3MM	0.093 (2.36)	2.01 (51.1)	1.01 (25.7)	0.97 (24.6)	0.34 (8.6)	1.13 (28.7)	1/4 (6.4)	19/32 (15.1)	1.36 (34.5)	0.58 (14.7)
	6 mm	0.35	SS-42GXS6MM	-42XS6MM	0.125 (3.18)	2.21 (56.1)	1.10 (27.9)	1.07 (27.2)	0.34 (8.6)	1.13 (28.7)	1/4 (6.4)	19/32 (15.1)	1.36 (34.5)	0.58 (14.7)
		0.90	SS-43GXS6MM	-43XS6MM	0.187 (4.75)	2.39 (60.7)	1.20 (30.5)	1.17 (29.7)	0.44 (11.2)	1.53 (38.9)	3/16 (4.8)	25/32 (19.8)	1.47 (37.3)	0.78 (19.8)
	8 mm	0.80	SS-43GXS8MM	-43XS8MM	0.187 (4.75)	2.46 (62.5)	1.23 (31.2)	1.20 (30.5)	0.44 (11.2)	1.53 (38.9)	3/16 (4.8)	25/32 (19.8)	1.47 (37.3)	0.78 (19.8)
	10 mm	2.0	—	-44XS10MM	0.281 (7.14)	2.89 (73.4)	1.45 (36.8)	1.43 (36.3)	0.56 (14.2)	2.00 (50.8)	3/8 (9.7)	1 1/8 (28.7)	2.07 (52.6)	1.12 (28.4)
	12 mm	4.6	—	-45XS12MM	0.406 (10.3)	3.48 (88.4)	1.74 (44.2)		0.69 (17.5)	3.00 (76.2)	3/8 (9.7)	1 1/2 (38.1)	2.49 (63.2)	1.50 (38.1)
内螺纹 NPT	1/8 in.	0.30	SS-42GXF2	-42XF2	0.125 (3.18)	1.63 (41.4)	0.81 (20.6)		0.34 (8.6)	1.13 (28.7)	1/4 (6.4)	19/32 (15.1)	1.36 (34.5)	0.58 (14.7)
	1/4 in.	0.75	SS-43GXF4	-43XF4	0.187 (4.75)	2.06 (52.3)	1.03 (26.2)		0.44 (11.2)	1.53 (38.9)	3/16 (4.8)	25/32 (19.8)	1.47 (37.3)	0.78 (19.8)
		1.7	—	-44XF4	0.281 (7.14)	2.50 (63.5)	1.25 (31.8)		0.56 (14.2)	2.00 (50.8)	3/8 (9.7)	1 1/8 (28.7)	2.07 (52.6)	1.12 (28.4)
	3/8 in.	1.5	—	-44XF6	0.281 (7.14)	2.50 (63.5)	1.25 (31.8)		0.56 (14.2)	2.00 (50.8)	3/8 (9.7)	1 1/8 (28.7)	2.07 (52.6)	1.12 (28.4)
	1/2 in.	3.5	—	-45XF8	0.406 (10.3)	3.13 (79.5)	1.56 (39.6)		0.69 (17.5)	3.00 (76.2)	3/8 (9.7)	1 1/2 (38.1)	2.49 (63.2)	1.50 (38.1)
锥形 ISO/BSP 内螺纹	1/4 in.	0.75	SS-43GXF4RT	-43XF4RT	0.187 (4.75)	2.06 (52.3)	1.03 (26.2)		0.44 (11.2)	1.53 (38.9)	3/16 (4.8)	25/32 (19.8)	1.47 (37.3)	0.78 (19.8)
	3/8 in.	1.5	—	-44XF6RT	0.281 (7.14)	2.50 (63.5)	1.25 (31.8)		0.56 (14.2)	2.00 (50.8)	3/8 (9.7)	1 1/8 (28.7)	2.07 (52.6)	1.12 (28.4)
	1/2 in.	3.5	—	-45XF8RT	0.406 (10.3)	3.13 (79.5)	1.56 (39.6)		0.69 (17.5)	3.00 (76.2)	3/8 (9.7)	1 1/2 (38.1)	2.49 (63.2)	1.50 (38.1)
世伟洛克 卡套管接头/ 外螺纹 NPT	1/4 in.	0.80	SS-43GXS4-S4-M4	-43XS4-S4-M4	0.187 (4.75)	2.39 (60.7)	1.20 (30.5)	1.03 (26.2)	0.44 (11.2)	1.53 (38.9)	3/16 (4.8)	25/32 (19.8)	1.47 (37.3)	0.78 (19.8)
整体式 外螺纹 VCR 管接头	1/4 in.	0.35	SS-42GXVCR4	-42XVCR4	0.125 (3.18)	2.13 (54.1)	1.06 (26.9)	1.09 (27.7)	0.34 (8.6)	1.13 (28.7)	1/4 (6.4)	19/32 (15.1)	1.36 (34.5)	0.78 (19.8)
		0.90	SS-43GXVCR4	-43XVCR4	0.187 (4.75)				0.44 (11.2)	1.53 (38.9)	3/16 (4.8)	25/32 (19.8)	1.47 (37.3)	

切换 (5 通和 7 通) 阀门 (40 系列)

特点

- 盒状阀座填料允许可靠的切换。
- 液流可以从单进口切换到多出口，或从多进口切换到通用出口。
- 43Z 和 43Z6 系列阀门具有用于精确孔口定位的弹簧承载销。

销柄元件：

手柄：带有黄铜插入件的尼龙

固定螺钉：S17400 不锈钢

销、销牌：涂镍钢

弹簧：钢/ASTM A228

压力—温度额定值

阀系列	温度 °F (°C)	工作压力 psig (bar)
43Z (5 通)	PTFE 填料： 50 到 150 (10 到 65)	2500 (172)
45Z (5 通)		1500 (103)
43Z6 (7 通)	活动负载 PFA, 改性 PTFE 或 UHMWPE 填料： -65 至 150 (-53 至 65)	500 (34.4)

对于带有世伟洛克卡套管接头端的阀门，其压力额定值可能会因卡套管的压力额定值而降低。参考世伟洛克卡套管数据，(MS-01-107CN), P 197。

订购信息与尺寸

尺寸仅供参考，可能有变动。所示尺寸是世伟洛克卡套管接头螺母用手指旋紧时的尺寸。

订购时，在 40 系列基本的订购号中增加一个 阀体材料代号。

材料	代号
316 不锈钢	SS
合金 400	M
黄铜	B

例如：SS-43ZFS2

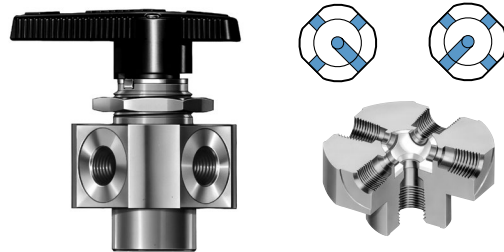
40T 和 40E 系列阀门

插入一个阀座填料材料代号。

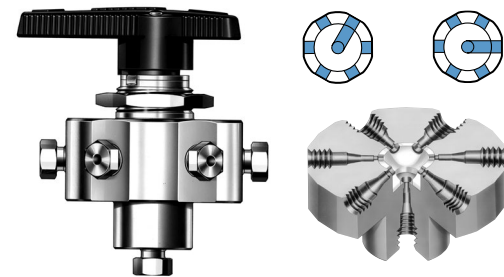
材料	阀门系列	代号
PFA	43Z6, 45	T
改良型 PTFE	43Z	T
UHMWPE	43Z, 43Z6	E

例如：SS-43ZTFS2

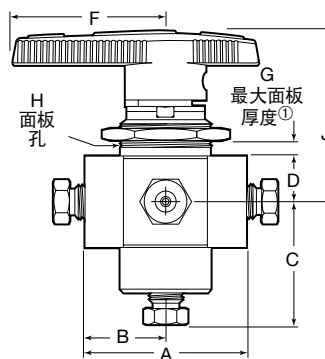
5 通阀门



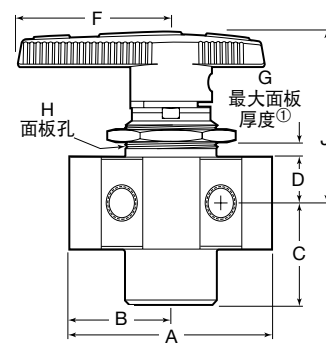
7 通阀门



5 通阀门



7 通阀门



① 1/8 in. (3.2 mm) 最小面板厚度。

端接		40 系列基本订购号	C _v	孔径 in. (mm)	尺寸 in. (mm)							
进口/出口	尺寸				A	B	C	D	F	G	H	J
5 通阀门												
内螺纹世伟洛克卡套管接头	1/8 in.	-43ZFS2 ^①	0.07	0.062 (1.57)	1.94 (49.3)	0.97 (24.6)		0.44 (11.2)	1.53 (38.9)	5/32 (4.1)	29/32 (23.1)	1.69 (42.9)
内螺纹 NPT	1/8 in.	-43ZF2 ^①	0.07	0.062 (1.57)	1.55 (39.4)	0.78 (19.8)	0.88 (22.4)	0.44 (11.2)	1.53 (38.9)	5/32 (4.1)	29/32 (23.1)	1.69 (42.9)
	1/2 in.	-45ZF8-ND ^②	3.5	0.406 (10.3)	3.13 (79.5)	1.56 (39.6)		0.69 (17.5)	3.00 (76.2)	3/8 (9.7)	1 1/2 (38.1)	2.43 (61.7)
7 通阀门												
内螺纹世伟洛克卡套管接头	1/16 in.	-43Z6FS1	0.05	0.052 (1.32)	1.94 (49.3)	0.97 (24.6)		0.44 (11.2)	1.53 (38.9)	5/32 (4.1)	29/32 (23.1)	1.69 (42.9)
	1/8 in.	-43Z6FS2	0.07	0.062 (1.57)	1.94 (49.3)	0.97 (24.6)		0.44 (11.2)	1.53 (38.9)	5/32 (4.1)	29/32 (23.1)	1.69 (42.9)

① 切换期间可能会出现跨端口流动。如果不接受跨端口流动，请将球形孔口规定为 0.049 in.。例：SS-43ZF2-049

② 切换期间可能会出现跨端口流动。如果不接受跨端口流动，请将球形孔口规定为 0.093 in.。例：SS-45ZF8-ND-093

交叉转换 (4 通和 6 通) 阀门 (40 系列)

特点

- 盒状阀座填料允许两注或三注液流交叉转换。
- 机加工止动件能使孔口正确定位。
止动板材料: 铝/ASTM B209 或 B211。

压力—温度额定值

阀系列	温度 °F (°C)	工作压力 psig (bar)
43Y (4 通)	PTFE 填料: 50 到 150 (10 到 65)	2500 (172)
45Y (4 通)	活动负载 PFA, 改性 PTFE 或 UHMWPE 填料:	1500 (103)
43Y6 (6 通)	-65 至 150 (-53 至 65)	500 (34.4)

对于带有世伟洛克卡套管接头端的阀门, 其压力额定值可能会因卡套管压力额定值而降低。参考世伟洛克卡套管数据, (MS-01-107CN), P 197。

订购信息与尺寸

尺寸仅供参考, 可能有变动。所示尺寸是世伟洛克卡套管接头螺母用手指旋紧时的尺寸。

如需订购, 请在 40 系列基本的订购号中增加一个 阀体材料代号。

材料	代号
316 不锈钢	SS
合金 400	M
黄铜	B

例如: SS-43YFS1

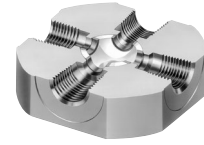
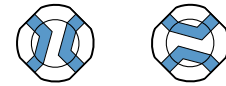
40T 和 40E 系列阀门

插入一个阀座填料材料代号。

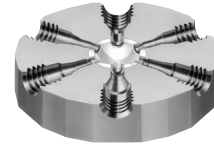
材料	阀门系列	代号
PFA	43Y6, 45	T
改良型 PTFE	43Y	T
UHMWPE	43Y, 43Y6	E

例如: SS-43YTFS1

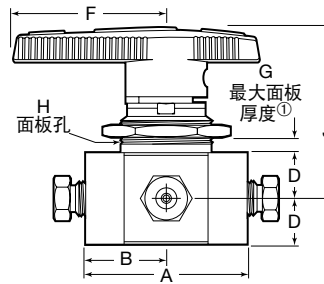
4 通阀门



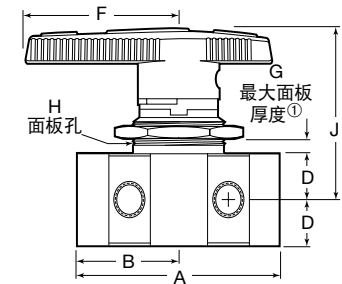
6 通阀门



4 通阀门



6 通阀门



① 1/8 in. (3.2 mm) 最小面板厚度。

端接		40 系列基本订购号	C _v	孔径 in. (mm)	尺寸 in. (mm)						
进口/出口	尺寸				A	B	D	F	G	H	J
4 通阀门											
内螺纹世伟洛克卡套管接头	1/16 in.	-43YFS1①	0.06	0.052 (1.32)	1.55 (39.4)	0.78 (19.8)	0.44 (11.2)	1.53 (38.9)	3/16 (4.8)	29/32 (23.1)	1.68 (42.7)
	1/8 in.	-43YFS2①	0.08	0.062 (1.57)	1.94 (49.3)	0.97 (24.6)	0.44 (11.2)	1.53 (38.9)	3/16 (4.8)	29/32 (23.1)	1.68 (42.7)
内螺纹 NPT	1/8 in.	-43YF2①	0.08	0.062 (1.57)	1.55 (39.4)	0.78 (19.8)	0.44 (11.2)	1.53 (38.9)	3/16 (4.8)	29/32 (23.1)	1.69 (42.9)
	1/2 in.	-45YF8②	1.6	0.281 (7.14)	3.13 (79.5)	1.56 (39.6)	0.69 (17.5)	3.00 (76.2)	3/8 (9.7)	1 1/2 (38.1)	2.43 (61.7)
6 通阀门											
内螺纹世伟洛克卡套管接头	1/16 in.	-43Y6FS1	0.06	0.052 (1.32)	1.94 (49.3)	0.97 (24.6)	0.44 (11.2)	1.53 (38.9)	3/16 (4.8)	29/32 (23.1)	1.68 (42.7)
	1/8 in.	-43Y6FS2	0.08	0.062 (1.57)	1.94 (49.3)	0.97 (24.6)	0.44 (11.2)	1.53 (38.9)	3/16 (4.8)	29/32 (23.1)	1.68 (42.7)

① 切换期间可能会出现跨端口流动。如果不接受跨端口流动, 请将球形孔口规定为 0.049 in.。例: SS-43YFS2-049

② 切换期间可能会出现跨端口流动。如果不接受跨端口流动, 请将球形孔口规定为 0.093 in.。例: SS-45YF8-093

20°C (70°F) 时的流量数据

流量系数 (C _v)	降至大气压的压降 (Δp), psi (bar)					
	10 (0.68)	50 (3.4)	100 (6.8)	10 (0.68)	50 (3.4)	100 (6.8)
	空气流量 std ft ³ /min (std L/min)			水流量 美制 gal/min (std L/min)		
0.05	0.6 (16)	1.5 (42)	2.6 (73)	0.1 (0.3)	0.3 (1.1)	0.5 (1.8)
0.06	0.7 (19)	1.8 (50)	3.2 (90)	0.2 (0.7)	0.4 (1.5)	0.6 (2.2)
0.07	0.8 (22)	2.1 (59)	3.7 (100)	0.2 (0.7)	0.5 (1.8)	0.7 (2.6)
0.08	0.9 (25)	2.4 (67)	4.3 (120)	0.3 (1.1)	0.6 (2.2)	0.8 (3.0)
0.10	1.1 (31)	3.0 (84)	5.3 (150)	0.3 (1.1)	0.7 (2.6)	1.0 (3.7)
0.15	1.7 (48)	4.5 (120)	8.0 (220)	0.4 (1.5)	1.0 (3.7)	1.5 (5.6)
0.20	2.3 (65)	6.0 (160)	11 (310)	0.6 (2.2)	1.4 (5.2)	2.0 (7.5)
0.30	3.4 (96)	9.0 (250)	16 (450)	0.9 (3.4)	2.1 (7.9)	3.0 (11)
0.35	4.0 (110)	10 (280)	19 (530)	1.1 (4.1)	2.4 (9.0)	3.5 (13)
0.50	5.6 (150)	15 (420)	27 (760)	1.6 (6.0)	3.5 (13)	5.0 (18)
0.60	6.8 (190)	18 (500)	32 (900)	1.9 (7.1)	4.2 (15)	6.0 (22)
0.70	7.9 (220)	21 (590)	37 (1000)	2.2 (8.3)	4.9 (18)	7.0 (26)
0.75	8.5 (240)	22 (620)	40 (1100)	2.3 (8.7)	5.3 (20)	7.5 (28)
0.80	9.0 (250)	24 (670)	42 (1100)	2.5 (9.4)	5.6 (21)	8.0 (30)
0.90	10 (280)	27 (760)	48 (1300)	2.8 (10)	6.4 (24)	9.0 (34)
1.2	14 (390)	36 (1000)	64 (1800)	3.8 (14)	8.5 (32)	12 (45)
1.4	16 (450)	42 (1100)	74 (2000)	4.4 (16)	9.9 (37)	14 (52)
1.5	17 (480)	45 (1200)	80 (2200)	4.7 (17)	11 (41)	15 (56)
1.6	18 (500)	48 (1300)	85 (2400)	5.0 (18)	11 (41)	16 (60)
1.7	19 (530)	51 (1400)	90 (2500)	5.3 (20)	12 (45)	17 (64)
2.0	22 (620)	60 (1600)	100 (2800)	6.3 (23)	14 (52)	20 (75)
2.4	27 (760)	72 (2000)	120 (3300)	7.6 (28)	17 (64)	24 (90)
2.6	29 (820)	78 (2200)	140 (3900)	8.2 (31)	18 (68)	26 (98)
3.0	34 (960)	90 (2500)	160 (4500)	9.5 (35)	21 (79)	30 (110)
3.5	39 (1100)	100 (2800)	180 (5000)	11 (41)	25 (94)	35 (130)
3.8	43 (1200)	110 (3100)	200 (5600)	12 (45)	27 (100)	38 (140)
4.6	52 (1400)	140 (3900)	240 (6700)	15 (56)	33 (120)	46 (170)
6.0	68 (1900)	180 (5000)	320 (9000)	19 (71)	42 (150)	60 (220)
6.3	71 (2000)	190 (5300)	330 (9300)	20 (75)	45 (170)	63 (230)
6.4	72 (2000)	190 (5300)	340 (9600)	20 (75)	45 (170)	64 (240)
12	130 (3600)	360 (10 000)	640 (18 000)	38 (140)	85 (320)	120 (450)

测试

每个 40G 和 40 系列球阀都在工厂在 1000 psig (69 bar) 的条件下用氮气进行了测试, 如果低于 1000 psig (69 bar), 则在其最大额定压力下进行测试。阀座测试的最大可允许泄漏率为 0.1 std cm³/min。

低逸散性排放

美国石油协会的 API 641 测试了四分之一圈球阀向大气中的无组织排放。测试在第三方实验室进行, 并证明在整个测试过程中, 阀门泄漏的甲烷量均未超过 100 ppm。对于以下 40 系列阀门, 可提供证明其已获得低排放服务认证的证书: 40、40G 和 40T。欲了解更多信息, 请联系您当地的世伟洛克授权销售和服务代表。

清洁和包装

所有 40G 和 40 系列阀门都是根据世伟洛克标准清洁和包装规格 (SC-10), MS-06-62 来进行清洁。

根据世伟洛克特殊清洁和包装 (SC-11), MS-06-63 进行的特殊清洁和包装可作为选项提供, 以确保符合 ASTM G93 等级 C 中所规定的产品清洁度要求。参见第 P 23 页的工艺选项。

手柄选购件

工厂组装的手柄

指向性尼龙手柄

黑色手柄是标准手柄。若想获得其它颜色,请在阀门订购号中加上一个手柄颜色代号。

例:
SS-43GS4-BL
B-43S4-BL

手柄颜色	代号
蓝色	-BL
绿色	-GR
橙色	-OG
红色	-RD
黄色	-YW

椭圆形尼龙手柄

在阀门订购号中加上 -K。

例:
SS-43GS4-K
B-43S4-K



金属手柄

外界温度持续升高时的最佳选择。

■ 不锈钢指向性手柄 (40G 系列)

在阀门订购号中加上 -SHD。

例: SS-43GS4-SHD



■ 316 不锈钢条形手柄 (40 系列)

在阀门订购号中加上 -SH。

例: SS-44S6-SH
B-43S4-SH



■ 铝制条形手柄 (40 系列)

在阀门订购号中加上 -BKB。

例: SS-44S6-BKB
B-43S4-BKB



不带手柄

在阀门订购号中加上 -NH。

例: SS-43GS4-NH
B-43S4-NH

请参见第 P 21 页了解不带手柄和没有手柄止动件的 40G 系列阀,尤其适用于现场装配到气动执行机构上。

现场装配使用的手柄成套件

成套件包括手柄和固定螺钉。

阀门系列 ^①	指向性尼龙手柄 ^②	椭圆形尼龙手柄 ^③	指向性不锈钢手柄	不锈钢条形手柄	铝制条形手柄
41G, 41GX ^④ , 42G, 42GX ^④	NY-5K-42G-BK	NY-5K-42GK-BK	SS-5K-42GPM	—	—
43G, 43GX ^④	NY-5K-43G-BK	NY-5K-43GK-BK	SS-5K-43GPM	—	—
41, 41X ^⑤ , 42, 42X ^⑤	BZ-5K-42-BK	—	—	SS-5K-42B	A-5K-42B-BK
43, 43X ^⑤ , 43Y	BZ-5K-43-BK	—	—	SS-5K-43B	A-5K-43B-BK
43Z	BZ-5K-43Z-BK	—	—	—	—
44, 44X ^⑤	BZ-5K-44-BK	—	—	SS-5K-44B	A-5K-44B-BK
45, 45X ^⑤ , 45Y, 45Z	NY-5K-45-BK	—	—	SS-5K-45B	A-5K-45B-BK

① X 表示切换 (3 通) 阀; Y 表示交叉转换 (4-通) 阀; Z 表示切换 (5-通) 阀。

② 订购号规定了一个黑色手柄。若想订购其它颜色的手柄,请将 -BK 替换为上表中的一个手柄颜色代号。

例: BZ-5K-42-BL

③ 仅能提供已在工厂装配于 40 系列阀上的椭圆形尼龙手柄。

④ 具有 L 或 H 形流道的 40GX 系列 3 通阀门手柄选购件也需要粉末金属 300 系列 SS 止动块插入件,此插入件可以单独订购。SS-5SI-42G 订购号适用于 41GX 和 42GX 系列阀门; SS-5SI-43G 订购号适用于 43GX 系列阀门。

⑤ 要想订购具有 L 或 H 型流道的 40X 系列 3 通阀门手柄成套件,请与您授权的世伟洛克销售和服务代表联系。

锁座(41G/41,42G/42,和43G/43系列)

- 可以对配有指向性手柄的在打开或关闭位置有标准锁定装置的 2 通,直通式阀门进行锁定。
- 其它小孔可以被用来固定锁定装置,拴住 ID 标签。
- 可用于带世伟洛克端接的 43G/43 系列阀,最大端接尺寸为 3/8 in. 和 10 mm。
- 锁座不能被用在配有整体 VCO 和 VCR 接头端接或面板安装的阀门上。

- 若要订购在工厂已经安装好的阀门锁座,请在阀门订购号上添加 -LH。

示例: SS-42GS4-LH

- 要想订购用于现场安装的锁座,请使用成套件订购号:

对于 41G/41 和 42G/42 系列阀门,请使用

订购号 **SS-51K-41G-LH**;

对于 43G/43 系列阀门,请使用订购号 **SS-51K-43G-LH**。



手柄选购件

闭锁手柄

(43G 系列; 43, 44, 45 系列)

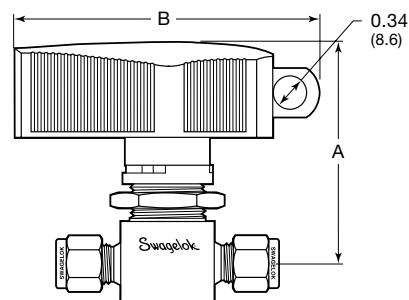
- 将开关阀门锁定为开启和关闭或是仅有关闭
- 将切换阀门锁定在各个端口(包括 3-通模型上的中间关闭位置)
- 在两个位置上将交叉转换阀锁定
- 用可靠的锁销确认手柄位置
- 有助于符合锁定/闭锁程序
- 安装有具备 3/16 至 5/16 in. (4.8 至 7.9 mm) 钩环直径的挂锁。



图示的 43G/43 系列定向手柄; 44 和 45 系列手柄是椭圆形的。

尺寸

尺寸以 in. (mm) 表示, 仅供参考, 并可变更。



结构材料

元件	材料
手柄	加固尼龙
锁紧机构	304 SS
锁销座, 手柄座, 手柄定位销	粉末金属 300 系列 SS
弹簧	S17700 SS
固定螺钉	S17400 SS
润滑剂	烃基

注意:
这些手柄的设计用于防止无意的阀门操作。它们不能阻止他人拨弄并可取下, 即使是在锁上时。

阀系列	类型	尺寸 in. (mm)	
		A	B
43G 43GX	开关 (2 通) 切换 (3 通)	2.27 (57.7)	3.02 (76.7)
43 43X 43Z	开关 (2 通) 切换 (3 通) 切换 (5 通)		
43Y 43Y6 43Z6	交叉转换 (4 通) 交叉转换 (6 通) 切换 (7 通)	2.30 (58.4)	3.02 (76.7)
44 44X	开关 (2 通) 切换 (3 通)	2.63 (66.9)	3.96 (101)
45 45X 45Y	开关 (2 通) 切换 (3 通) 交叉转换 (4 通)	2.85 (72.4)	3.96 (101)

订购信息

工厂装配的

1. 选择一个 43G, 43, 44 或 45 系列阀订购号。

例: **SS-43GS4**

2. 若想订购配有黑色闭锁手柄的阀门, 请添加一个手柄代号。

例: **SS-43GS4-LL**

3. 若想订购除黑色以外的其它手柄颜色, 请在阀门订购号中加上一个手柄颜色代号, 请按字母顺序排列手柄和颜色代号。

例: **SS-43GS4-BL-LL**
SS-43GS4-LL-RD

现场装配的成套件

1. 若想订购黑色手柄成套件, 请选择一个手柄成套件基本订购号。

例: **NY-5K-43GLL-BK**

2. 若想订购其它颜色的手柄, 请将 **BK** 替换为右侧表中的一个手柄颜色代号。

例: **NY-5K-43GLL-BL**

手柄颜色	代号
蓝色	BL
绿色	GR
橙色	OG
红色	RD
黄色	YW

阀系列	类型	工厂装配手柄代号		现场装配手柄成套件基本订购号	
		开/关	只有关	开/关	只有关
43G	开关 (2 通)	-LL	-LLC	NY-5K-43GLL-BK	NY-5K-43GLLC-BK
43GX	切换 (3 通)		—	NY-5K-43GXLL-BK	—
43	开关 (2 通)	-LL	-LLC	NY-5K-43LL-BK	NY-5K-43LLC-BK
43X	切换 (3 通)		—	NY-5K-43XLL-BK	—
43Y	交叉转换 (4 通)		—	NY-5K-43YLL-BK	—
43Y6	交叉转换 (6 通)		—	NY-5K-43Y6LL-BK	—
43Z	切换 (5 通)		—	NY-5K-43ZLL-BK	—
43Z6	切换 (7 通)		—	NY-5K-43Z6LL-BK	—
44	开关 (2 通)		-LLC	NY-5K-44LL-BK	NY-5K-44LLC-BK
44X	切换 (3 通)		—	NY-5K-44XLL-BK	—
45	开关 (2 通)		-LLC	NY-5K-45LL-BK	NY-5K-45LLC-BK
45X	切换 (3 通)		—	NY-5K-45XLL-BK	—
45Y	交叉转换 (4 通)		—	NY-5K-45YLL-BK	—

排放口和阀杆延长选配件

排放阀门

排放阀的压力额定值为 500 psig (34.4 bar)。

2 通, 直通型阀门

阀门关闭时, 下游端口可通过在阀体侧面的排放孔向大气排放。

2 通, 角型和 3 通阀门

阀门关闭时, 底部端口可通过在阀体侧面的排放孔向大气排放。

订购信息

若想订购排放阀, 在阀门订购号中加入 **V**。

例: SS-43GVS4
B-43VS4

警告: 在排放阀上可能会出现跨端口流动的现象。

若想消除跨端口流动, 请规定一个较小的球形孔口。请在阀基本订购号上添加下表中的一个代号。

阀系列	孔径 in. (mm)	代号
41G, 41GX, 41, 41X, 42G, 42GX, 42, 42X	0.040 (1.02)	-040
43G, 43X, 43, 43X, 44, 44X, 45, 45X	0.049 (1.24)	-049
45, 45X	0.093 (2.36)	-093

例: SS-41GVS1-040
B-42VS4-040

焊接端口连接

可提供带有世伟洛克卡套管接头或焊接到排放口的短管转换接头的不锈钢排放阀。参见以下表格。

40G 系列订购信息

若想订购配有焊接排放口接头的 40G 系列排放阀, 请在排放阀订购号中加上接头代号。

排放口连接	尺寸	代号
英制 世伟洛克 卡套管接头	1/8 in.	-WVS2
	1/4 in.	-WVS4
	3/8 in.	-WVS6 ^①
公制 世伟洛克 卡套管接头	3 mm	-WVS3M
	6 mm	-WVS6M
	8 mm	-WVS8M ^①
英制 卡套管短管	1/4 × 0.049, 2 in. 长	-WV4T49-2
公制 卡套管短管	6 × 1.0, 50 mm 长	-WV6MT10-50M

^① 仅可提供 43G 系列阀门。

例: SS-43GVS4-WVS4

40 系列订购信息

若想订购配有焊接排放口接头的 40 系列排放阀, 请与授权的世伟洛克代表联系。

阀杆延长件(手动阀门)

标准长度为 2, 4 和 6 in.。

工厂装配的

若想订购工厂装配的阀杆延长件, 请在阀门订购号中添加阀杆延长件代号。

阀杆延长件长度 in. (mm)	阀杆延长件代号
2 (50.8)	-SE2
4 (102)	-SE4
6 (152)	-SE6

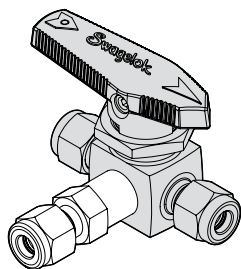
例: SS-43GS4-SE2
SS-44S6-SE4

用于现场装配的成套件

若想订购现场装配的阀杆延长件, 请在成套件基本订购号中加上以 in. 为单位的阀杆延长件长度 (2, 4, 6)。

阀系列	阀杆延长件成套件 基本订购号
41G, 42G	MS-SE-42G
43G	MS-SE-43G
41, 42	MS-SE-42
43	MS-SE-43
44	MS-SE-44
45	MS-SE-45

例: MS-SE-42G-2"
MS-SE-44-4"



焊接到排放口的世伟洛克卡套管接头连接

附件

指向性铭牌

- 指示流动方向。
- 适用于所有 40G 系列和 40 系列阀。
- 由于表面粗糙, 可以用墨水在上面书写或粘贴标签。

若想订购, 请在阀门订购号中加上 **-WN1** (空白铭牌) 或 **-WN2** (标记铭牌)。

例: SS-43GS4-WN1
B-42VS4-WN2

还提供指向性铭牌成套件。请联系您授权的世伟洛克代表。



气动执行机构



世伟洛克齿条齿轮气动执行机构结构紧凑、重量轻巧，便于安装。现可提供弹簧回复和双作用模式的执行机构。带 **H** 和 **L** 流道的直通、角型、4 通和 3 通阀门需要 90° 执行；所有其他 3 通阀门需要 180° 执行。有关技术数据，包括结构材料、排气量、重量等技术数据，请参考 *世伟洛克球阀执行机构选购件目录*，MS-02-343。

⚠ 警告：气动装配必须正确对齐和支撑。气动装配的不正确对齐和不适当的支撑可能导致发生泄漏或过早的阀故障。

压力—温度额定值

执行机构服务	执行机构服务代号	温度范围 °C (°F)	最大执行压力, psig (bar)	
			在 37°C (100°F) 时	在最高温度时
标准	—	-28 至 93 (-20 至 200)	200 (13.7)	165 (11.3)
高温型	HT	-17 至 204 (0 至 400)		100 (6.8)
低温型	LT	-40 至 93 (-40 至 200)		165 (11.3)
非碳氟型	NF	-28 至 93 (-20 至 200)		165 (11.3)

在最大系统压力下的执行压力

基于使用压缩空气或氮气时的阀门性能。

40G 系列和 40 系列

阀门系列 ^①	执行机构类型	执行机构代号	执行模式			
			弹簧回复		双作用	
			单	双	单	双
			最小执行压力, psig (bar)			
41G, 42G, 41, 42	31 (90°)	-31	60 (4.2)	70 (4.9)	25 (1.8)	35 (2.5)
41GX, 42GX, 41X, 42X	51 (180°)	-51	60 (4.2)	70 (4.9)	25 (1.8)	35 (2.5)
43G, 43, 43Y	31 (90°)	-31	80 (5.6)	—	50 (3.5)	80 (5.6)
	33 (90°)	-33	65 (4.5)	75 (5.2)	20 (1.4)	35 (2.5)
43GX, 43X	51 (180°)	-51	70 (4.9)	—	50 (3.5)	80 (5.6)
	53 (180°)	-53	65 (4.5)	70 (4.9)	20 (1.4)	35 (2.5)
44	33 (90°)	-33	70 (4.9)	90 (6.3)	25 (1.8)	50 (3.5)
44X	53 (180°)	-53	70 (4.9)	80 (5.6)	25 (1.8)	50 (3.5)
45, 45Y	33 (90°)	-33	90 (6.3)	—	60 (4.2)	100 (6.9)
45X	53 (180°)	-53	85 (5.9)	—	60 (4.2)	100 (6.9)

适合低温环境使用的 40T 和 40E 系列

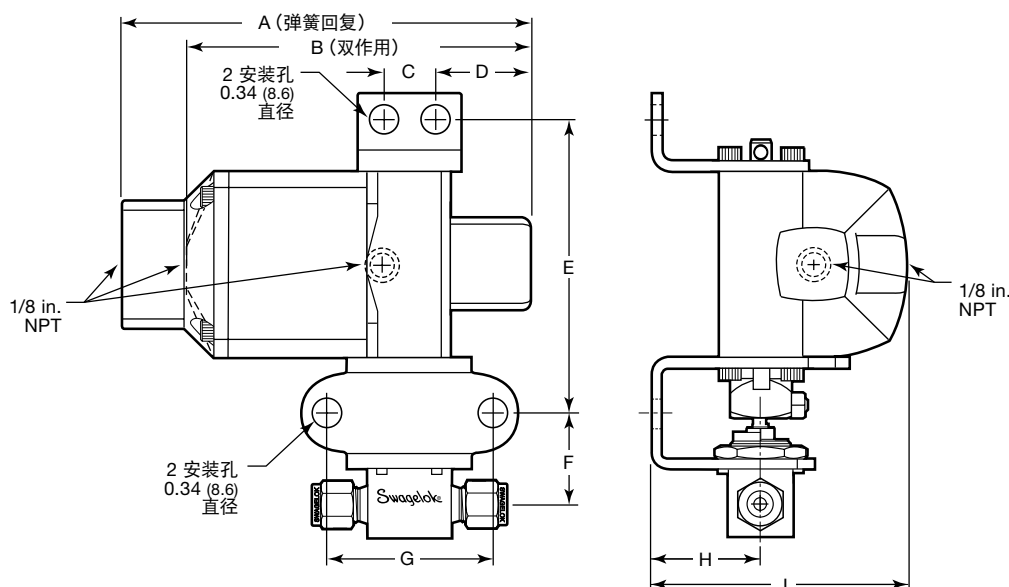
阀门系列 ^①	执行机构型号	执行机构代码	执行模式			
			弹簧回复		双作用	
			单	双	单	双
			最小执行压力, psig (bar)			
41, 42	31 (90°)	-31	65 (4.5)	80 (5.6)	25 (1.8)	45 (3.2)
41X, 42X	51 (180°)	-51	65 (4.5)	—	25 (1.8)	45 (3.2)
43, 43Y	31 (90°)	-31	—	—	60 (4.2)	100 (6.9)
	33 (90°)	-33	70 (4.9)	85 (5.9)	25 (1.8)	40 (2.8)
43X	51 (180°)	-51	—	—	60 (4.2)	100 (6.9)
	53 (180°)	-53	65 (4.5)	75 (5.2)	25 (1.8)	40 (2.8)
44	33 (90°)	-33	80 (5.6)	—	40 (2.8)	75 (5.2)
44X	53 (180°)	-53	75 (5.2)	—	40 (2.8)	75 (5.2)
45, 45Y	33 (90°)	-33	—	—	65 (4.5)	—
45X	53 (180°)	-53	—	—	65 (4.5)	—

① X 表示切换 (3 通) 阀; Y 表示交叉转换 (4 通) 阀。

气动执行机构

尺寸

尺寸以 in. (mm) 表示，
仅供参考，可能会变动。



阀系列 ^①	执行机构型号	尺寸, in. (mm)								
		A	B	C	D	E	F	G	H	J
41G、42G、41、42、 41GX、42GX、41X、42X	31 (90°) 51 (180°)	4.91 (125)	4.09 (104)	0.63 (16.0)	1.15 (29.2)	3.55 (90.2)	1.02 (25.9)	2.00 (50.8)	1.31 (33.3)	3.04 (77.2)
43G、43、 43GX、43X、 43Y	31 (90°) 51 (180°)	4.91 (125)	4.09 (104)	0.63 (16.0)	1.15 (29.2)	3.55 (90.2)	1.11 (28.2)	2.00 (50.8)	1.31 (33.3)	3.04 (77.2)
	33 (90°) 53 (180°)	7.86 (200)	5.89 (150)	0.88 (22.4)	1.73 (43.9)	4.61 (117)	1.17 (29.7)	2.00 (50.8)	1.75 (44.4)	4.07 (103)
44、44X	33 (90°) 53 (180°)	7.86 (200)	5.89 (150)	0.88 (22.4)	1.73 (43.9)	4.88 (124)	1.56 (39.6)	2.00 (50.8)	1.75 (44.4)	4.07 (103)
45、45X、45Y	33 (90°) 53 (180°)	7.86 (200)	5.89 (150)	0.88 (22.4)	1.73 (43.9)	4.88 (124)	1.69 (42.9)	2.19 (55.6)	1.75 (44.4)	4.07 (103)

① X 表示切换 (3 通) 阀; Y 表示交叉转换 (4 通) 阀。

订购信息

带有执行机构的工厂装配阀门

典型订购号

A **B** **C** **D**
SS - 43GS4 -31 D HT

A 阀门订购号

B 执行机构型号

根据阀门系列，选择执行机构代号。
参见第 P 16 页的**最大系统压力下的
执行机构压力表**。

- 31 = 90° 执行
- 33 = 90° 执行
- 51 = 180° 执行
- 53 = 180° 执行

C 执行模式

- C = 弹簧回复，常闭
- D = 双作用
- O = 弹簧回复，常开
- S = 弹簧回复，3 通和 4-通阀门

D 执行机构服务

- HT = 高温型
- LT = 低温型
- NF = 非碳氟化合物型
- 无 = 标准

若想获得双面安装的组件(两个阀门安装在一个执行机构上)，
请在订购号中加入 **DM**。

例: SS-43GS4-31DDM

气动执行机构

订购信息

用于现场装配的成套件

为每个阀门订购一个执行机构成套件和一个安装支架成套件。

执行机构成套件典型订购号

A B C
MS-1 31 - DA -HT

A 执行机构型号

根据阀门系列, 选择执行机构型号。参见第 P 17 页的尺寸表。

- 31 = 90° 执行
- 33 = 90° 执行
- 51 = 180° 执行
- 53 = 180° 执行

B 执行模式

- DA = 双作用
- SR = 弹簧回复

C 执行机构服务

- HT = 高温型
- LT = 低温型
- NF = 非碳氟化合物型
- 无 = 标准

安装支架成套件

安装支架成套件包括有:

- 316 不锈钢安装支架
- 420 不锈钢执行机构辊形销
- 接头
 - 40G 系列 —316 不锈钢
 - 40 系列 —316 不锈钢
- 连接销
 - 40G 系列—S17400 不锈钢
 - 40 系列 —S17400 不锈钢
- 锁定螺母
 - 40G 系列—18-8 不锈钢
 - 40 系列 —18-8 不锈钢
- 四个 18-8 不锈钢内六角头螺钉 (仅对于 41G, 42G, 41GX 和 42GX 系列的成套件 SS-MS-41G)
- 说明书。

阀门系列 ^①	执行机构型号	安装支架成套件订购号
41G, 42G	31 (90°)	SS-MB-41G ^②
41GX, 42GX	51 (180°)	SS-MB-41G ^②
43G	31 (90°)	SS-MB-43G
	33 (90°)	SS-MB-43G-133
43GX	51 (180°)	SS-MB-43G
	53 (180°)	SS-MB-43G-133
41, 42	31 (90°)	SS-MB-41 ^②
41X, 42X	51 (180°)	SS-MB-41 ^②
43	31 (90°)	SS-MB-43
	33 (90°)	SS-MB-43-133
43X	51 (180°)	SS-MB-43
	53 (180°)	SS-MB-43-133
43Y	31 (90°)	SS-MB-43Y
	33 (90°)	SS-MB-43Y-133
44	33 (90°)	SS-MB-44 ^③
44X	53 (180°)	SS-MB-44 ^③
45	33 (90°)	SS-MB-45
45X	53 (180°)	SS-MB-45
45Y	33 (90°)	SS-MB-45Y

① X 表示切换 (3 通) 阀; Y 表示交叉转换 (4 通) 阀。

② 只提供工厂装配的, 配有安装到世伟洛克气动执行机构上的 VCO 或 VCR 端接的 42G 系列和 42 系列阀门。

③ 具有 VCR 端接的 44 系列阀门需要成套件 **SS-MB-44-VCR**。

连接成套件

通过连接成套件, 可以将安装到世伟洛克气动执行机构上的 41, 42 或 43 系列阀与 41G, 42G 或 43G 系列阀进行替换。连接成套件包括有:

- 316 不锈钢联结器
- S17400 不锈钢连接销
- 18-8 不锈钢锁紧螺母
- 说明书。

阀门系列 ^①	执行机构型号	连接成套件订购号
41G, 42G	31 (90°)	SS-5K-41G-131
41GX, 42GX	51 (180°)	SS-5K-41G-131
43G	31 (90°)	SS-5K-43G-131
	33 (90°)	SS-5K-43G-133
43GX	51 (180°)	SS-5K-43G-131
	53 (180°)	SS-5K-43G-133

① X 表示切换 (3 通) 阀; Y 表示交叉转换 (4 通) 阀。

符合 ISO 5211 标准的气动执行机构



压力—温度额定值

最大执行压力是 116 psig (8.0 bar)。有关最小执行压力, 请参见下表中的最小执行压力。

执行机构服务	执行机构服务代码	温度范围 °C (°F)
标准	—	-40 至 80 (-40 至 176)
高温型	HT	-15 至 150 (5 至 302)

最小执行压力

40G 系列和 40 系列

这些世伟洛克齿条齿轮气动执行机构符合 ISO 5211 标准, 适合一般性应用。现可提供弹簧回复和双作用模式的执行机构。带 H 和 L 流道的直通、角型和 3 通阀门需要 90° 执行; 所有其他 3 通阀门需要 180° 执行。

有关技术数据, 包括执行机构结构材料和重量等技术数据, 请参考世伟洛克球阀执行机构选购件目录, MS-02-343。

若想了解有关选择和比较符合 ISO 5211 标准的执行机构的其它信息, 请参见气动球阀选择指南—符合 ISO 5211 标准的执行机构安装支架成套件 (MS-02-136CN), P 488。

阀门系列 ^①	执行机构型号	执行机构代号			执行模式	
		弹簧回复		双作用	弹簧回复	双作用
		常开	常闭			
41G、42G、 41、42	A10 (90°)	-A10O4	-A10C4	-A10D	50 (3.5)	36 (2.5)
	A15 (90°)	-A15O3	-A15C3	-A15D	36 (2.5)	36 (2.5)
41GX、42GX、 41X、42X	A15 (180°)	—	—	-A15XD	—	36 (2.5)
43G、43	A10 (90°)	—	—	-A10D	—	43 (3.0)
	A15 (90°)	-A15O3	-A15C3	-A15D	43 (3.0)	36 (2.5)
43GX、43X	A15 (180°)	②	②	-A15XD	—	36 (2.5)
44	A10 (90°)	—	—	-A10D	—	50 (3.5)
	A15 (90°)	-A15O4	-A15C4	-A15D	50 (3.5)	36 (2.5)
44X	A15 (180°)	②	②	-A15XD	—	36 (2.5)
45	A30 (90°)	-A30O4	-A30C4	-A30D	65 (4.5)	36 (2.5)
45X	A30 (180°)	③	③	-A30XD	—	36 (2.5)

适合低温环境使用的 40T 和 40E 系列

证书

对于工厂安装的带有符合 ISO 5211 标准的气动执行机构的阀门组件, 若在询价时被问到是否具有 ATEX 认证, 可以回答是的。ATEX 证书不适用于现场装配。

⚠ 注意: 气动装配必须正确对齐和支撑。气动装配的不正确对齐和不适当的支撑可能导致发生泄漏或过早的阀故障。

阀门系列 ^①	填料材料	执行机构型号	执行机构代号			执行模式	
			弹簧回复		双作用	弹簧回复	双作用
			常开	常闭			
41, 42	PFA, UHMWPE	A10 (90°)	-A10O4	-A10C4	-A10D	50 (3.5)	36 (2.5)
		A15 (90°)	-A15O3	-A15C3	-A15D	36 (2.5)	36 (2.5)
41X、42X	PFA, UHMWPE	A15 (180°)	②	②	-A15XD	—	36 (2.5)
43	改良型 PTFE	A10 (90°)	—	—	-A10D	—	43 (3.0)
		A15 (90°)	-A15O3	-A15C3	-A15D	43 (3.0)	36 (2.5)
	UHMWPE	A10 (90°)	—	—	-A10D	—	43 (3.0)
		A15 (90°)	-A15O3	-A15C3	-A15D	36 (2.5)	36 (2.5)
43X	改性 PTFE, UHMWPE	A15 (180°)	②	②	-A15XD	—	36 (2.5)
44	PFA	A30 (90°)	-A30O3	-A30C3	-A30D	50 (3.5)	36 (2.5)
44X	PFA	A15 (180°)	②	②	-A15XD	—	43 (3.0)
45	PFA	A60 (90°)	-A60O4	-A60C4	-A30D	50 (3.5)	36 (2.5)
45X	PFA	A30 (180°)	③	③	-A30XD	—	36 (2.5)

① X 表示切换 (3 通) 阀。

② 3 通阀门带 H 和 L 流道: -A15S3

③ 3 通阀门带 H 和 L 流道: -A30S4

符合 ISO 5211 标准的气动执行机构

订购信息

带有执行机构的工厂装配阀门

典型订购号

A B C
SS-43GS4 -A15D HT

A 阀门订购号**B** 执行机构型号

根据阀门系列、执行模式和填料材料，选择执行机构代号。请参考第 320 页的最小执行压力表。

C 执行机构服务

HT = 高温型
无 = 标准

用于现场装配的成套件

为每个阀门订购一个执行机构成套件和一个安装支架成套件。

执行机构成套件典型订购号

A B C D
MS - A15 - DA - DIN -HT

A 执行机构型号

根据阀门系列和填料材料选择执行机构代号。请参考第 19 页的最小执行压力表。

A10 = A10
A15 = A15
A30 = A30
A60 = A60

B 执行模式

DA = 双作用 (2 通阀门)
XDA = 双作用 (3 通阀门)
3 = 弹簧回复 (带 A15 和 A30 执行机构的 41G、42G、43G、41、42、43 系列 2 通阀门)
4 = 弹簧回复 (带 A10 执行机构的 41G、41 系列 2 通阀门; 44、45 系列 2 通阀门)

C 连接驱动类型

DIN

D 执行机构服务

-HT = 高温型
无 = 标准

对于现场装配的符合 ISO 5211 标准的执行机构、40G 和 40 系列阀门必须包含一个双平面、K 型阀杆。K 型阀杆是所有 40G 系列阀门和许多 44 和 45 系列阀门的标准配置，但对于 41、42 和 43 系列阀门来说是选购件。如需了解更多信息，请联系您当地的世伟洛克销售和服务代表。

如需订购带双平面、K 型阀杆和不带手柄的阀门，如果不是标准件，请在订购号码中添加 -K-NH。

例: B-43S4-K-NH

安装支架成套件

世伟洛克 ISO 5211 安装支架成套件包括:

- 316 不锈钢安装支架
- 四个 A4 不锈钢，内六角头螺钉 (A4 大致相当于 316 SS)
- 接头
 - 40G 系列—粉末金属 300 系列不锈钢
 - 40 系列—316 不锈钢
- A4 不锈钢固定螺钉
- 说明书

阀门系列 ^①	安装支架成套件订购号
41G, 41GX, 42G, 42GX	SS-MB-41G-F04-11DIN-M ^②
43G, 43GX	SS-MB-43G-F04-11DIN-M
41, 41X, 42, 42X	SS-MB-41-F04-11DIN-M ^②
43, 43X	SS-MB-43-F04-11DIN-M
44, 44X	SS-MB-44-F04-11DIN-M
45, 45X	SS-MB-45-F05-14DIN-M

① X 表示切换 (3 通) 阀。

② 只提供工厂装配的，配有安装到世伟洛克符合 ISO 5211 标准的气动执行机构上的 VCO 或 VCR 端接的 42G 系列和 42 系列阀门。

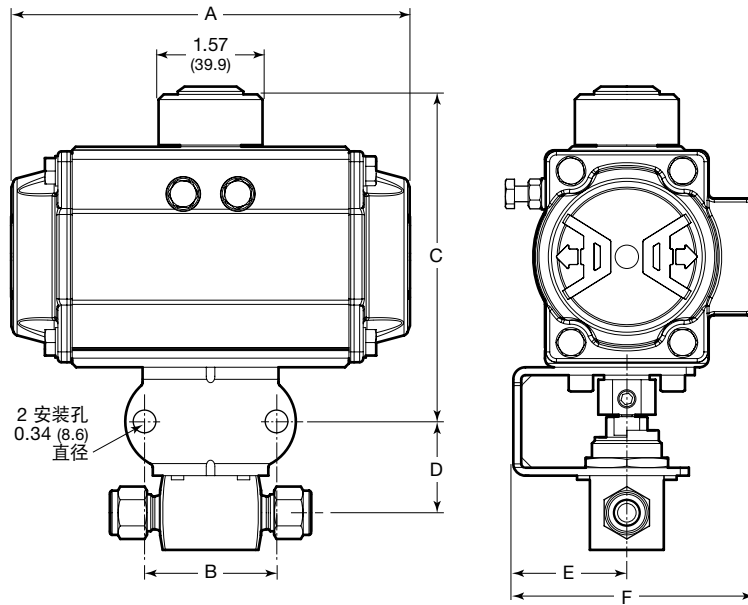
接头和固定螺钉

安装于符合 ISO 5211 标准的气动执行机构上的 41, 42 或 43 系列阀门可以与 41G, 42G 或 43G 系列阀门进行替换，不过在替换时需要接头和固定螺钉。若想订购，请联系您授权的世伟洛克代表。

符合 ISO 5211 标准的气动执行机构

尺寸

以 in. (mm) 为单位表示的
尺寸仅供参考, 可能有变动。



阀门系列 ^①	执行机构型号	尺寸, in. (mm)					
		A	B	C	D	E	F
41G、42G、41、42	A10 (90°)	4.65 (118)	2.00 (50.8)	4.06 (103)	1.02 (25.9)	1.44 (36.6)	2.84 (72.1)
	A15 (90°)	5.33 (135)	2.00 (50.8)	4.18 (106)	1.02 (25.9)	1.44 (36.6)	3.09 (78.5)
41GX、42GX、41X、42X	A15 (180°)	7.55 (192)	2.00 (50.8)	4.18 (106)	1.02 (25.9)	1.44 (36.6)	3.09 (78.5)
43G、43	A10 (90°)	4.65 (118)	2.00 (50.8)	4.05 (103)	1.10 (27.9)	1.44 (36.6)	2.84 (72.1)
	A15 (90°)	5.33 (135)	2.00 (50.8)	4.16 (106)	1.10 (27.9)	1.44 (36.6)	3.09 (78.5)
43GX、43X	A15 (180°)	7.55 (192)	2.00 (50.8)	4.16 (106)	1.10 (27.9)	1.44 (36.6)	3.09 (78.5)
44	A10 (90°)	4.65 (118)	2.00 (50.8)	4.21 (107)	1.38 (35.1)	1.44 (36.6)	2.84 (72.1)
	A15 (90°)	5.33 (135)	2.00 (50.8)	4.32 (110)	1.38 (35.1)	1.44 (36.6)	3.09 (78.5)
44X	A15 (180°)	7.55 (192)	2.00 (50.8)	4.32 (110)	1.38 (35.1)	1.44 (36.6)	3.09 (78.5)
45	A30 (90°)	6.04 (153)	2.19 (55.6)	5.05 (128)	1.61 (40.9)	1.72 (43.7)	3.63 (92.2)
	A60 (90°)	8.01 (203)	2.19 (55.6)	5.73 (146)	1.61 (40.9)	1.72 (43.7)	3.71 (94.2)
45X	A30 (180°)	8.50 (216)	2.19 (55.6)	5.05 (128)	1.61 (40.9)	1.72 (43.7)	3.63 (92.2)

① X 表示切换 (3 通) 阀。

符合 ISO 5211 标准和世伟洛克气动执行机构的选购件

世伟洛克提供一系列附件来增强仪表及工艺球阀的性能和控制, 包括电磁阀、限位开关和位置传感器。可提供现场组装所需要的原厂组件和套件。

详情请参考 *世伟洛克球阀执行机构选购件目录, MS-02-343*。



■ 没有手柄止动件和没有手柄的阀门 (40G 系列)

为填料螺栓提供了更好的可达性。

若想订购, 请在订购号中加上 **-NHS**。

例: **SS-43GS4-NHS**

若想了解更多有关执行机构选购件的信息, 请与您当地的世伟洛克公司销售服务代表联系。

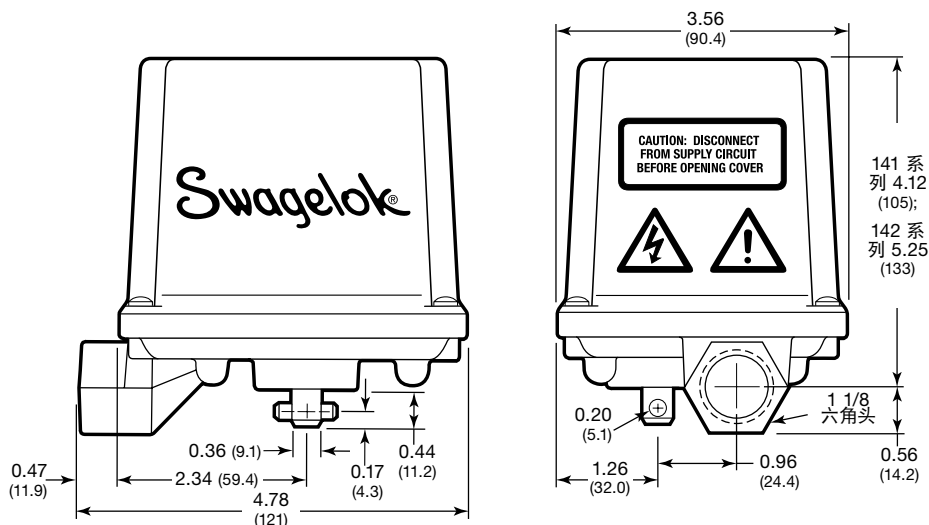
电动执行机构



世伟洛克电动执行机构可用于控制世伟洛克仪表球阀的位置, 可提供交流和直流两种型号。电气信号可用于从远程位置改变阀门位置。整体式限位开关可提供一个阀门位置的输出信号, 即使是在不同位置之间。这些执行机构的传动轴会在一个方向上旋转。

尺寸

以 in. (mm) 为单位表示的尺寸仅供参考, 可能有变动。



请参见世伟洛克*电动执行机构*目录, MS-01-35 了解其特点, 测试, 结构材料, 技术数据和尺寸。

电动执行机构不适用于角型阀门和排放阀门。

⚠ 不要在排放球阀上使用这些执行机构。这些执行机构的传动轴会在一个方向上旋转。

⚠ 不带 CE 标志。

订购信息

工厂装配的阀门和执行机构

1. 选择与所选阀门系列相对应的执行机构系列。

阀门系列 ^①	执行机构系列
41G, 41GX, 42G, 42GX, 41, 41X, 42, 42X	141
43G, 43GX, 43, 43X, 44, 44X	142

① X 表示切换 (3 通) 阀。

例: 41G 系列阀门需要使用 141 系列的执行机构。

2. 参见在世伟洛克*电动执行机构*目录, MS-01-35 中的*执行机构规格表*。根据执行机构系列, 选择适用于所需执行机构的最佳电压/频率/电缆管道连接。

例: 120 V (ac)/60 Hz/1/2 in. NPT

3. 确定阀门的流动路径。

例: 2 通

4. 在阀门订购号中加上执行机构代号。

例: SS-41GS2-41AC

用于现场装配的执行机构成套件

为每个阀门订购一个执行机构成套件和一个安装支架成套件。

1. 确定阀门系列。

2. 遵照工厂装配阀门和执行机构订购信息中的步骤 1 到 3。

3. 用 MS-1 取代执行机构代号中的破折号。

例: MS-141AC

4. 从下表中选择安装支架成套件订购号。成套件包括有安装支架, 盖帽螺钉, 连接和说明书。

阀门系列 ^①	安装支架成套件订购号
41G, 41GX, 42G, 42GX	SS-MB-41G ^②
43G, 43GX	SS-MB-43G
41, 41X, 42, 42X	SS-MB-41 ^②
43, 43X	SS-MB-43
44, 44X	SS-MB-44-131

① X 表示切换 (3 通) 阀。

② 只提供工厂装配的, 配有安装到世伟洛克电动执行机构上的 VCO 或 VCR 端接的 42G 系列和 42 系列阀门。

工艺选项

产品测试

若想规定一种可选产品测试来取代标准测试, 请在阀门订购号中加上以下其中一个代号。

例: SS-43GS4-PT
B-43S4-PT

测试代号	产品测试说明
-PT	在客户规定的压力下用氮气测试阀门。测试压力不得超过阀门的额定压力。最大容许泄漏率取决于测试压力。
-W20	40G 系列—在 1.5 倍阀门额定压力下, 用去离子水对阀门进行静水压力测试。不允许有可见泄漏。 40 系列—在 1.5 倍阀门额定压力下, 用去离子水对阀门进行静水压力测试。不允许有可见的泄漏。 注: 由于阀门设计, 额定压力降低到标准额定压力的 2/3。
-W31	阀门在 1×10^{-4} Torr 的压力下进行氮气泄漏测试。 最大容许泄漏率为 4×10^{-9} std cm ³ /s。

特殊清洁和包装 (SC-11)

40G 系列 和 40 系列球阀是按照世伟洛克 *特殊清洁和包装 (SC-11)*, MS-06-63 中的清洁和包装选项进行处理的, 以确保与 ASTM G93 等级 C 中规定的产品清洁度要求相一致。

40G 系列

经过特殊清洁的 40G 系列阀门的温度额定值为 -53°C (-65°F) 至 -34°C (-30°F)。

40 系列

经过特殊清洁的 40 系列阀门不影响温度额定值。

订购信息

若想订购, 请在阀门订购号中加上 **-SC11**。

例: SS-43GS4-**SC11**
B-43S4-**SC11**

氧气服务危险性

欲获得有关富氧系统危险性的信息, 请参阅世伟洛克技术报告 *氧气系统安全 (MS-06-13CN)*, P 1170。

装配时未经润滑的阀门

装配时未经润滑的 40G 系列和 40 系列球阀是按照世伟洛克 *特殊清洁和包装 (SC-11)*, MS-06-63 来进行清洁和包装的。

40G 系列

装配时未经润滑的 40G 系列阀门的压力额定值为 500 psig (34.4 bar)。

40 系列

装配时未经润滑的 40 系列阀门的压力额定值为 200 psig (13.7 bar)。黄铜阀门装配有不锈钢环, 盘和球杆。

订购信息

若想订购, 请在阀门订购号中加上 **-1466**。

例: SS-43GS4-**1466**
B-43S4-**1466**

⚠ 与使用润滑剂的阀门组件相比, 不使用润滑剂的 44 和 45 系列阀门需要相当大的启动力矩。

服务选项

酸性气体服务

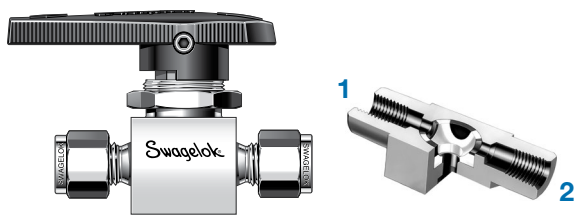
提供了适用于酸性气体服务的 40G 系列和 40 系列阀门。材料选择要符合 NACE MR0175/ISO 15156 标准。

要订购时, 在阀订购号上添加 **-SG**。

例: SS-42GF2-**SG**
SS-44F4-**SG**

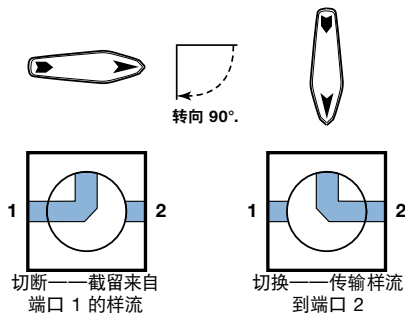
流动路径选项

两端口路径



L 型流动路径

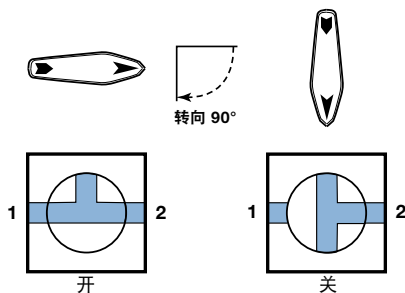
角型端口可以将样流从端口 1 转到端口 2。



阀门系列	孔径 in. (mm)	大约 阀球体积 in. ³ (cm ³)	压力 额定值 psig (bar)	流动路径代号
41G, 41	0.040 (1.02)	0.0004 (0.007)	2500 (172)	L
42G, 42	0.047 (1.19)	0.0005 (0.008)		
43G	0.062 (1.57)	0.0012 (0.020)		
43	0.062 (1.57)	0.0013 (0.021)		
44	0.125 (3.18)	0.0073 (0.120)	1500 (103)	
45	0.281 (7.14)	0.0473 (0.775)		

HL 型流动路径

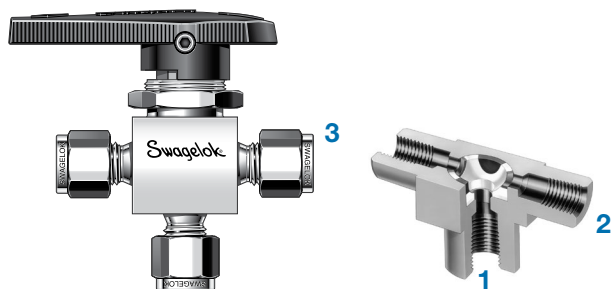
当不得在阀杆腔中截留有流体时，三通端口可供管线内的开关服务使用。当阀门在断开位置时，系统流体可通过端口 2 排出。



阀门系列	孔径 in. (mm)	压力额定值 psig (bar)	流动路径代号
41G, 41	0.093 (2.36)	2500 (172)	HL
42G, 42	0.125 (3.18)		
43G, 43	0.187 (4.75)		
44	0.281 (7.14)	1500 (103)	
45	0.406 (10.3)		

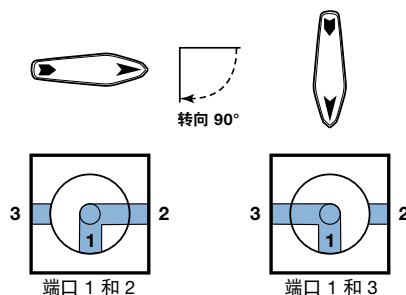
警告：在具有 L 和 HL 流动路径，孔口大于 0.049 in. (1.24 mm) 的阀门上，可能会出现跨端口流动。若想消除跨端口流动，请规定更小的孔口。参见第 P 27 页的订购信息。

三端口路径



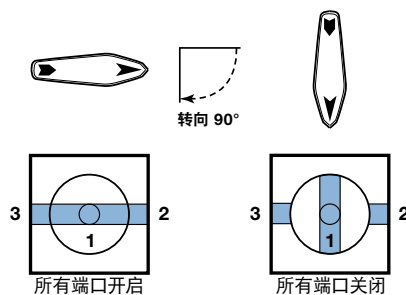
L 型流动路径

手柄旋转 90° 时，角型端口允许从端口 1 切换至端口 2，或从端口 1 切换到端口 3。没有“断开”位置。

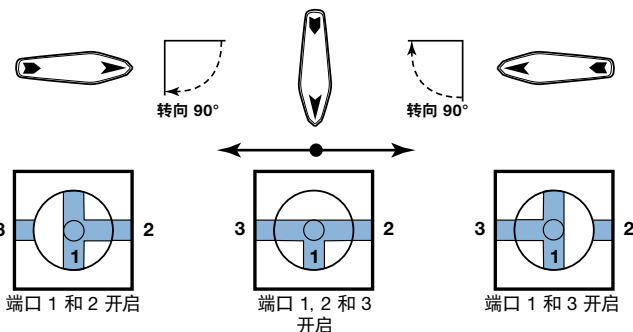


H 型流动路径

带有到底部端口 (端口 1) 支柱的三通端口可以使端口 1, 2 和 3 同时开启或关闭。



HL 型流动路径

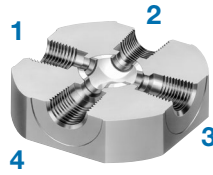
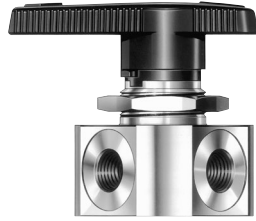


有到底部端口 (端口 1) 支柱的三通端口可以选择端口 1 和 2，1 和 3 或是 1, 2 和 3。没有“断开”位置。

阀门系列	孔径 in. (mm)	压力额定值 psig (bar)	流动路径代号
41GX, 41X	0.093 (2.36)	2500 (172)	L = 角型 H = 三通 (所有端口都可开启或关闭)
42GX, 42X	0.125 (3.18)		
43GX, 43X	0.187 (4.75)		
44X	0.281 (7.14)	1500 (103)	HL = 三通 (没有断开位置)
45X	0.406 (10.3)		

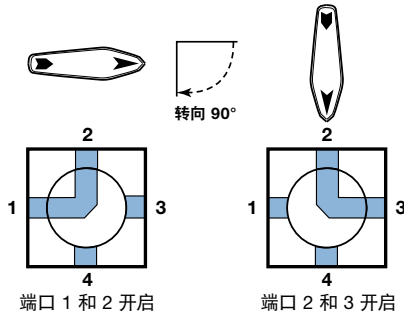
流动路径选项 (40 系列)

四端口路径

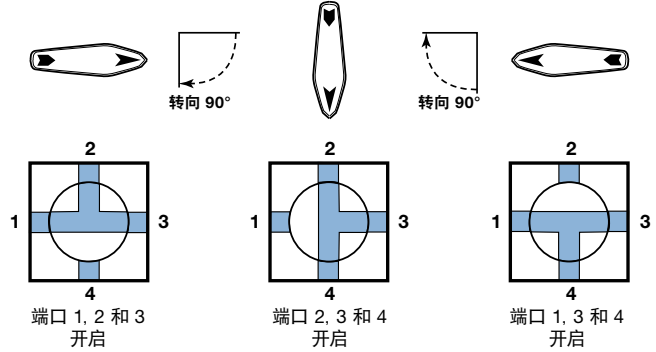


L 型流动路径

提供有四个端口和 360° 手柄旋转的角型端口; 已连接两个相邻的端口, 其它两个端口关闭。

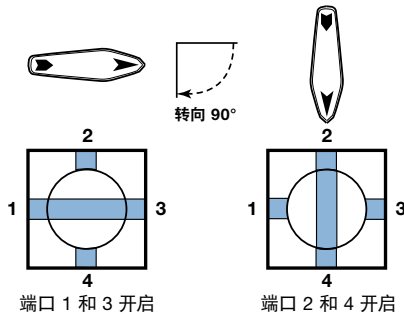


HL 型流动路径



H 型流动路径

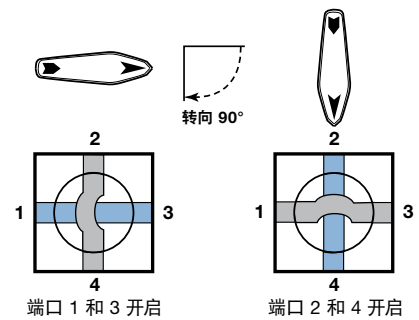
直通型端口可以交替地将两个流切换为开和关, 或者将一个样流从端口 1 和 3 传输到端口 2 和 4。



提供有四个端口和 360° 手柄旋转的三通型端口; 可以同时连接三个相邻的端口, 其余的端口关闭。

HH 型流动路径

交叉转换型端口允许端口 1 和 3 之间的连续流, 以及端口 2 和 4 之间的连续流。



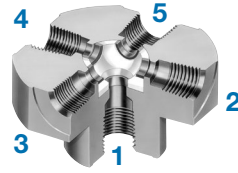
阀门系列	孔径 in. (mm)	压力额定值 psig (bar)	流动路径 代号
43Y	0.062 (1.57)	2500 (172)	L = 角型 H = 直通型
45Y	L, H, HL: 0.281 (7.14) HH: 0.161 (4.09)	1500 (103)	HL = 三通型 HH = 交叉转换

警告: 在四端口阀上可能会出现跨端口流动的现象。

若想消除跨端口流动, 请规定更小的孔口。参见第 P 27 页的订购信息。

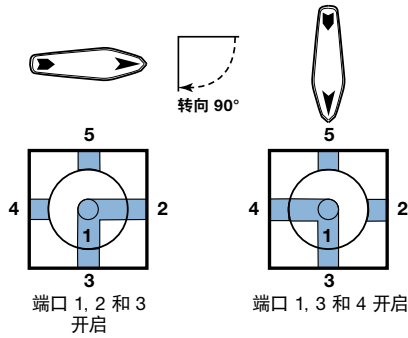
流动路径选项 (40 系列)

五端口路径



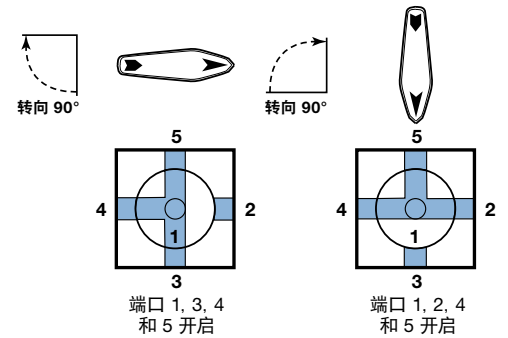
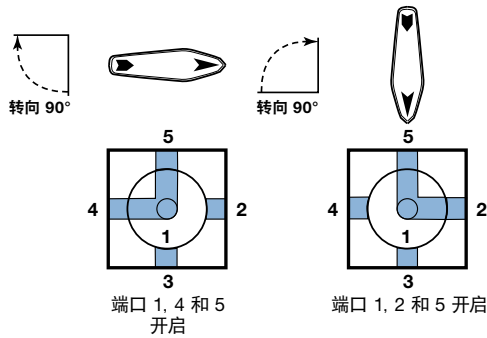
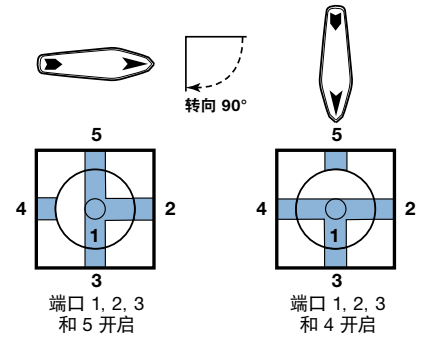
L 型流动路径

带有到底部端口 (端口 1) 支柱的三通端口允许开启两个相邻面的端口, 关闭其余两个侧面端口。对于 360° 手柄旋转, 可以 90° 增量完成切换。



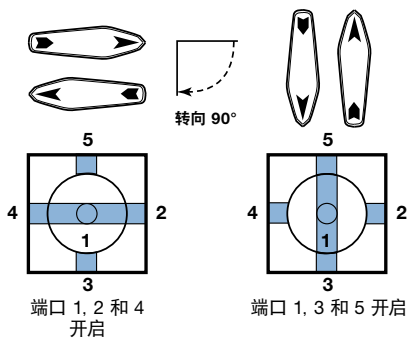
HL 型流动路径

带有到底部端口 (端口 1) 支柱的三通端口允许开启三个侧面端口, 而关闭第四个侧面端口。对于 360° 手柄旋转, 可以 90° 增量完成切换。



H 型流动路径

带有到底部端口 (端口 1) 支柱的三通端口允许使用 360° 手柄旋转选择端口 2 和 4 或 3 和 5。



阀门系列	孔径 in. (mm)	压力额定值 psig (bar)	流动路径 代号
43Z	0.062 (1.57)	2500 (172)	L = 角型
45Z	0.281 (7.14)	1500 (103)	H = 三通型 (两个端口关闭) HL = 三通型 (一个端口关闭)

警告: 在五端口阀上可能会出现跨端口流动的现象。若想消除跨端口流动, 请规定更小的孔口。参见第 P 27 页的订购信息。

流动路径选项

订购信息

40G 系列

提供两端口和三端口流动路径。如下所示将流动路

径代号插入到 40G 系列订购号中。

例: SS-41GLS2 表示具有 **L** 型流动路径的两端口 41G 系列阀门
 SS-43GXHLS4 表示具有 **HL** 型流动路径的三端口 43G 系列阀门

40 系列

两端口和三端口路径适用于黄铜和合金 400 阀门。四端口和五端口路径适用于不锈钢, 黄铜和合金 400 阀门。

如下所示添加材料代号并将流动路径代号插入到 40 系列基本订购号中。

例: **B**-41LS2 表示具有 **L** 型流动路径的黄铜两端口 41 系列阀门
SS-44XHS6 表示具有 **H** 型流动路径的不锈钢三端口 44 系列阀门

材料	阀门系列	代号
316 SS	43Y, 43Z, 44, 44X, 45, 45X, 45Y, 45Z	SS
合金 400	41, 41X, 42, 42X, 43, 43X, 43Y, 43Z, 44, 44X, 45, 45X, 45Y, 45Z	M
黄铜	41, 41X, 42, 42X, 43, 43X, 43Y, 43Z, 44, 44X, 45, 45X, 45Y, 45Z	B

⚠ 警告: 某些尺寸和流动路径中可能发生跨端口流动。

若想消除跨端口流动, 请规定以下孔口:

- 0.049 in. 孔口可以用于 41G, 42G, 43G, 41, 42, 和 43 系列阀门, 其标准孔口大于 0.049 in. (1.24 mm)。

例: SS-43GHLS4-**049**
 B-43XLS4-**049**

- 0.093 in. 孔口可以用于 44 和 45 系列阀门, 其标准孔口大于 0.093 in. (2.36 mm)。

例: SS-44LS6-**093**
 SS-45YHS8-**093**

订购多种选购件和附件

世伟洛克 40G 系列和 40 系列仪表球阀可提供范围广泛的选购件和附件, 从而能实现阀门配置的定制以符合特定的系统要求, 只需插入或加上所示的代号。

典型订购号

1 **2** **3** **4** **5** **6** **7**
SS - 43G E V L S4 -LL-RD

1 阀体材料

B = 黄铜 (仅 40 系列)
M = 合金 400 (仅 40 系列)
SS = 316 不锈钢 (40G 系列, 44 系列, 45 系列)

2 阀门系列

开关 (2 通) 阀门 (第 P 6 页)
 41G, 42G, 43G,
 41, 42, 43, 44, 45
切换 (3 通) 阀门 (第 P 8 页)
 41GX, 42GX, 43GX,
 41X, 42X, 43X, 44X, 45X
切换 (5 通) 阀门 (第 P 10 页)
 43Z, 45Z
切换 (7 通) 阀门 (第 P 10 页)
 43Z6
交叉转换 (4 通) 阀门 (第 P 11 页)
 43Y, 45Y
交叉转换 (6 通) 阀门 (第 P 11 页)
 43Y6

3 填料材料

40G 系列
E = UHMWPE
 无 = 改良后的 PTFE
40 系列
 无 = PTFE
40T 和 40E 系列
E = 活动负载 UHMWPE (仅限 41、42 和 43 系列尺寸)
T = 活动负载 PFA (41、42、43 6 通/7 通, 44 和 45 系列)
 活动负载改性 PTFE (仅 43 系列)

4 可选排放口

V = 排放口 (第 P 15 页)

5 可选流动路径

H, L, HH, HL (第 P 24 页)

6 端接, 尺寸

世伟洛克卡套管接头
 英制, in.

S1 = 1/16
S2 = 1/8
S4 = 1/4
S6 = 3/8
S8 = 1/2
S12 = 3/4

公制, mm

S3MM = 3
S6MM = 6
S8MM = 8
S10MM = 10
S12MM = 12

内螺纹 NPT

F2 = 1/8 in.
F4 = 1/4 in.
F6 = 3/8 in.
F8 = 1/2 in.

锥形 ISO/BSP 内螺纹

F4RT = 1/4 in.
F6RT = 3/8 in.
F8RT = 1/2 in.

外螺纹 NPT

M4 = 1/4 in.

连接到世伟洛克卡套管接头的外螺纹 NPT

M4-S4 = 1/4 in.

VCO 接头

VCO4 = 1/4 in.

整体式外螺纹 VCR 管接头

VCR4 = 1/4 in.
VCR8 = 1/2 in.

7 选购件和附件

按字母顺序加上多个代号。并非所有阀门提供所有选购件。参见下面引用的页。

-A = 角型阀体 (第 P 6 页)

-BL, -GR, -OG, -RD, -YW = 指向性尼龙手柄颜色 (第 P 13 页)

-K, -SHD, -SH, -BKB, -NH, -NHS, -LH, -LL, -LLC = 手柄选购件 (第 P 13 和 P 21 页)

-WVS2, -WVS4, ... -WVS8M = 世伟洛克卡套管接头排放口连接 (第 P 15 页)

-WV4T49-2, -WV6MT10-50M = 卡套管短管排放口连接 (第 P 15 页)

-SE2, -SE4, -SE6 = 阀杆延长件 (第 P 15 页)

-WN1, -WN2 = 指向性铭牌 (第 P 15 页)

-PT, -W20, -W31 = 产品测试 (第 P 23 页)

-SC11 = 特殊清洁和包装 (第 P 23 页)

-1466 = 未经润滑/特殊清洁和包装 (第 P 23 页)

⚠ 警告:

请勿将世伟洛克产品或不符合工业设计标准的元件 (包括世伟洛克卡套管接头端接) 与其他制造商的产品或元件混用或互换。

简介

自 1947 年以来, 世伟洛克已设计、开发和制造了高品质通用和专用流体系统产品来满足全球行业不断变化的需求。我们注重了解客户的需求, 及时找到解决方案, 并以我们的产品和服务来增加价值。

我们十分高兴地提供这一纸质形式的 *世伟洛克产品目录*, 该目录列出了超过 100 个单独的产品目录、技术公告和参考文件, 并将它们编制成方便易用的卷册。每个产品目录在印刷时都是新版本, 其修订号显示在产品目录的最后一页。后续修订版将取代印刷版, 并将公布于世伟洛克网站和世伟洛克电子目录 (eDTR) 当中。

欲了解更多信息, 请访问世伟洛克网站, 或联系您当地的世伟洛克授权销售和服务代表。

质量保证信息

世伟洛克公司对其产品提供终身有限保证。如需了解详情, 请访问公司网站 swagelok.com.cn 或联系世伟洛克授权代表。

并非以下列出的所有商标均适用于此目录。
Swagelok, Cajon, Ferrule-Pak, Goop, Hinging-Colleting, IGC, Kenmac, Micro-Fit, Nupro, Snoop, Sno-Trik, SWAK, VCO, VCR, Ultra-Torr, Whitey—TM Swagelok Company
15-7 PH—TM AK Steel Corp.
AccuTrak, Beacon, Westlock—TM Tyco International Services
Aflas—TM Asahi Glass Co., Ltd.
ASCO, El-O-Matic—TM Emerson
AutoCAD—TM Autodesk, Inc.
CSA—TM Canadian Standards Association
Crastin, DuPont, Kalrez, Krytox, Teflon, Viton—TM E.I. duPont
Nemours and Company
DeviceNet—TM ODVA
Dyneon, Elgiloy, TFM—TM Dyneon
Elgiloy—TM Elgiloy Specialty Metals
FM—TM FM Global
Grafoil—TM GrafTech International Holdings, Inc.
Honeywell, MICRO SWITCH—TM Honeywell
MAC—TM MAC Valves
Microsoft, Windows—TM Microsoft Corp.
NACE—TM NACE International
PH 15-7 Mo, 17-7 PH—TM AK Steel Corp
picofast—Hans Turck KG
Pillar—TM Nippon Pillar Packing Company, Ltd.
Raychem—TM Tyco Electronics Corp.
Sandvik, SAF 2507—TM Sandvik AB
Simriz—TM Freudenberg-NOK
SolidWorks—TM SolidWorks Corporation
UL—Underwriters Laboratories Inc.
Xylan—TM Whitford Corporation
© 2024 Swagelok Company

安全产品选型

选择产品时, 必须考虑总体系统设计以保证获得安全的、无故障的产品性能。产品的功能、材料兼容性、充足的额定值、正确的安装、使用和维护是系统设计者和用户的责任。

警告

请勿将世伟洛克产品或不符合工业设计标准的元件 (包括世伟洛克卡套管接头端接) 与其他制造商的产品或元件混用或互换。