

波纹管密封阀



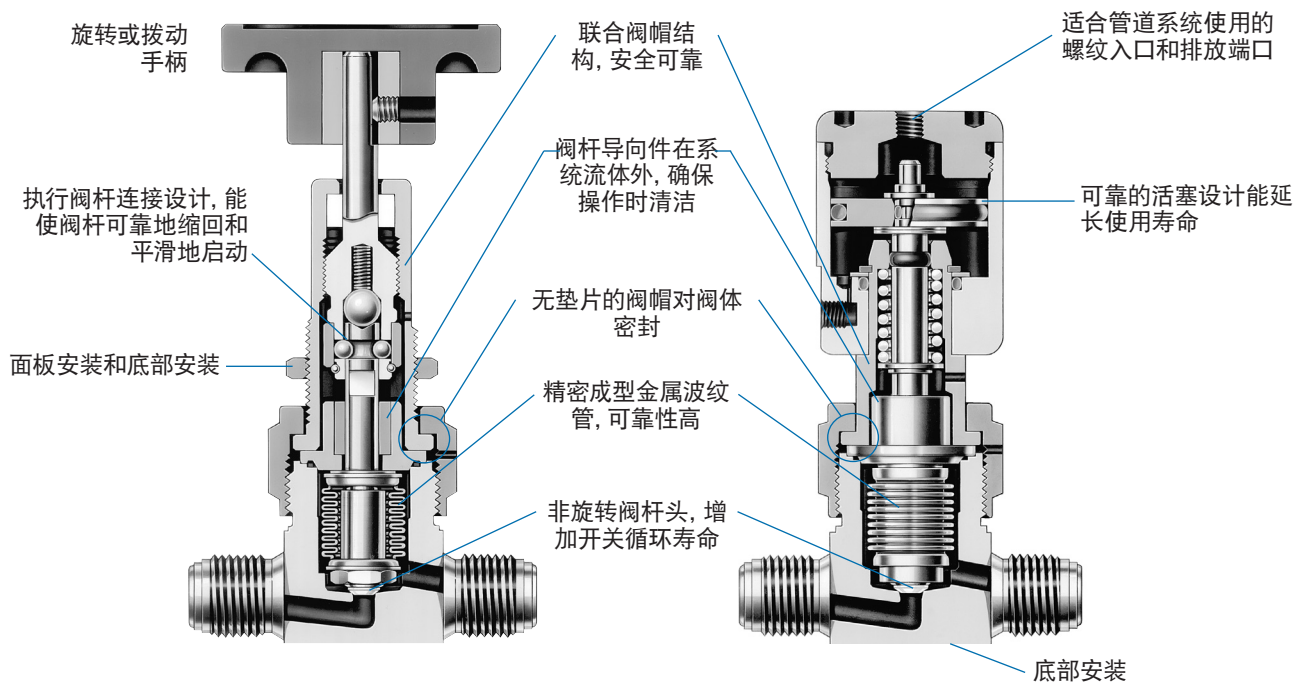
BN 系列

- 对大气全金属密封的无填料阀
- 工作压力可达 34.4 bar (500 psig)
- 温度最高达 93°C (200°F)
- 1/4 至 1/2 in. 和 6 至 12 mm 端接

目录

| | | | |
|---------------|---|--------------------------|---|
| 特点 | 2 | 20°C (70°F) 时的流量数据 | 6 |
| 性能规格 | 2 | 气动执行机构 | 6 |
| 结构材料 | 3 | 选购件和附件 | 7 |
| 技术数据 | 3 | 多孔口和弯头阀门和单体阀组 | 7 |
| 订购信息与尺寸 | 4 | | |
| 工艺规范 | 5 | | |

特点



阀

- 316L 不锈钢结构 — 阀体材料 316L VAR 带有对焊端接
- 流量系数 (C_v): 0.30 和 0.70
- 世伟洛克卡套管接头、焊接以及 VCR® 和 VCO® 接头端接
- 对焊端接阀可用世伟洛克焊接系统来焊接
- 在任何流向均为全压力额定值, 使系统有通用性
- 容易清洗以保持操作清洁

气动执行机构

- 常闭 (C) 模式要求气动打开和弹簧关闭。
- 常开 (O) 模式要求气动关闭和弹簧打开。
- 气动执行机构旋转 360°, 便于安装。
- 绿色盖帽通常被认为是常开模式。

性能规格

有关表面清洁度规格、颗粒计数、水分分析、碳水化合物分析、离子清洁度和实验室循环测试数据的更多信息, 请参阅 [BN 系列波纹管密封阀技术报告, MS-06-12](#)。

结构材料

阀

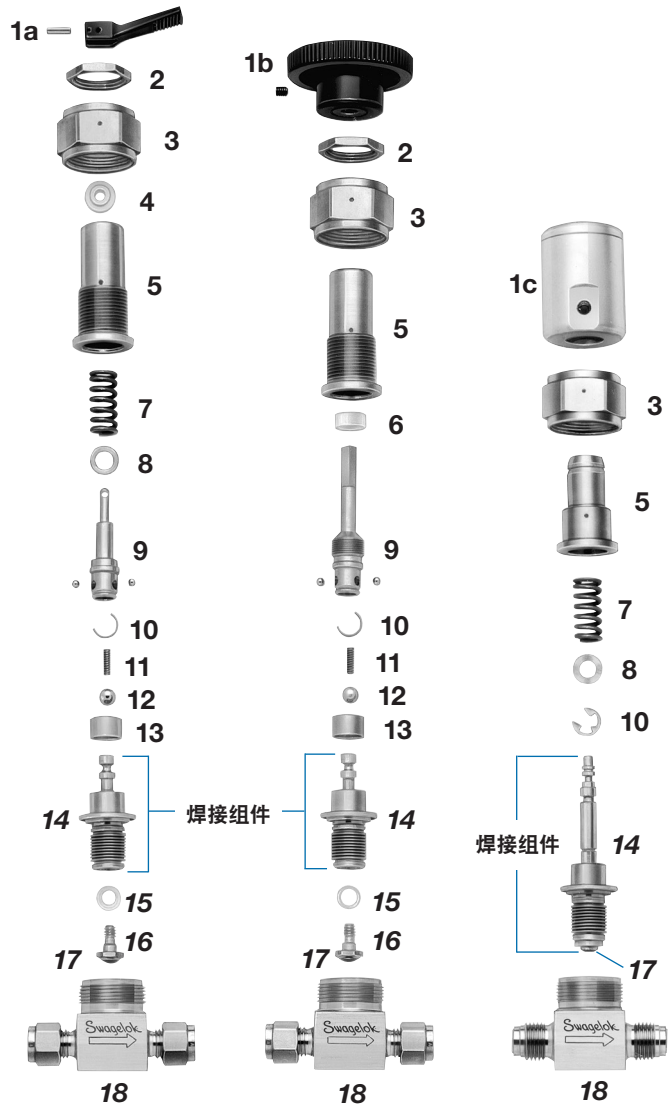
| 元件 | 材料等级/ASTM 规范 |
|--|--|
| 1a 拨动手柄 手柄销钉 | 黑色尼龙 302 不锈钢 |
| 1b 旋转手柄 固定螺钉 | 绿色酚醛 合金钢/ANSI 18.3 |
| 1c 气动执行机构 | 见下表 |
| 2 面板安装螺母 | 316 SS/B783 |
| 3 阀帽螺母 | 镀银 316 不锈钢/A479 |
| 4 阀杆导向器 | 6/6 尼龙/D4066 |
| 5 阀帽 ^① | 316 不锈钢 / A479 |
| 6 阀杆防尘器 | PTFE/AMS 3656 |
| 7 弹簧 | S17700 SS/AMS 5678 |
| 8 垫片 | 304 不锈钢 / A276 |
| 9 执行机构 ^② 轴承 (3) ^② | S17400 SS/A564 铬钢 |
| 10 扣环 | 302 不锈钢或 15-7 PH [®] SS |
| 11 弹簧 | 302 不锈钢/A313 |
| 12 球轴承 ^② | 440C 不锈钢 |
| 13 轴承保持架 | 316 不锈钢 / A479 |
| 14 阀杆 衬套 焊接环 波纹管 | 316L 不锈钢/A479 磷青铜 C54400/B139 316L 不锈钢/A479 300 系列不锈钢/A269 或 A240 |
| 15 垫片 | PCTFE |
| 16 适配器 | 316L 不锈钢/A479 |
| 17 阀杆插入件 | PCTFE |
| 18 阀体 | 316L 不锈钢/A479 ^③ |

润湿元件用斜体表示。

① 二硫化钼基润滑剂。

② 石油基润滑剂。

③ 带对焊端部的阀体为 316L VAR SS/符合 SEMI F20 高纯标准, 且允许 20 % 最低延伸率。



气动执行机构

| 元件 | 材料等级/ASTM 规范 |
|----------|----------------|
| 帽盖、活塞、气缸 | 铝 |
| O 型圈 | 碳氟 FKM |
| 弹簧垫圈 | 301 不锈钢 |
| 平垫圈 | 304 不锈钢 / A240 |
| 扣环 | 15-7 PH 不锈钢 |

技术数据

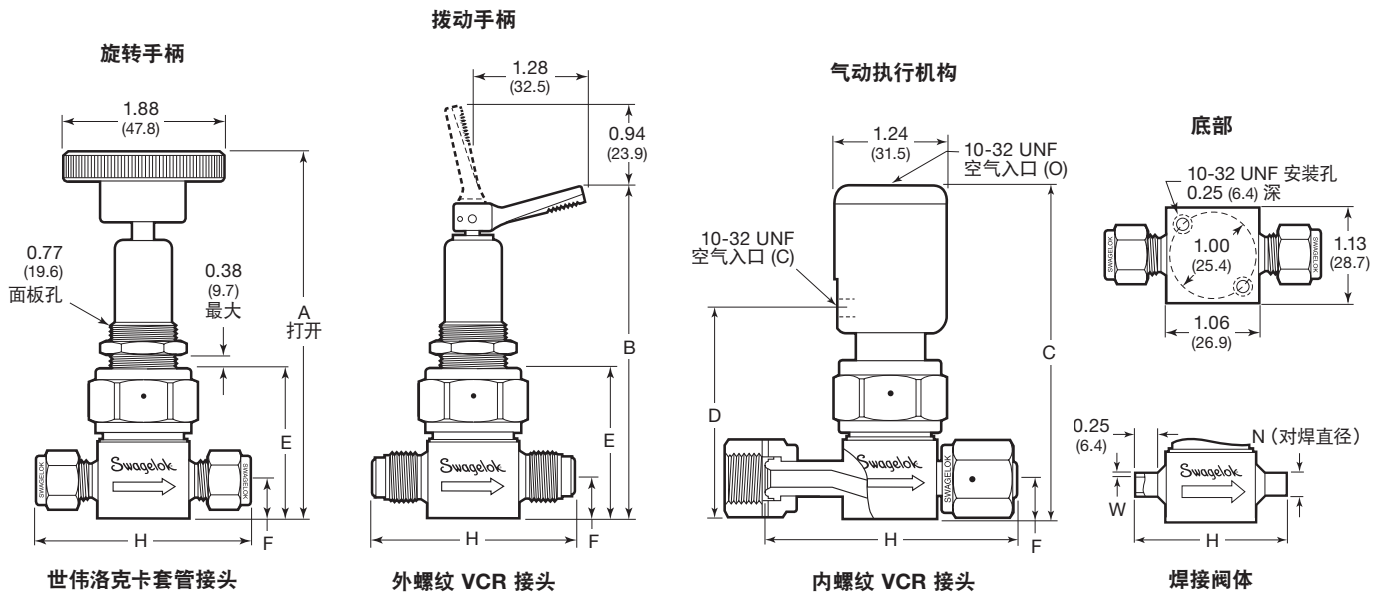
| 阀门系列 | 孔径 in. (mm) | 流量系数 (C_v) ^① | 内部容积 ^① in. ³ (cm ³) | 阀额定值 | | 执行机构额定值 | | |
|------|----------------|--------------------------------|--|--|-------------------------|-------------------------|--------------------------|---|
| | | | | 压力 真空至...psig (bar) | 温度 °C (°F) | 压力 psig (bar) | 温度 °C (°F) | 空气置换 (实际体积) in. ³ (cm ³) |
| BN4 | 0.157 (4.0) | 0.30 | 0.18 (2.9) | 旋转手柄 — 500 (34.4) 拨动手柄 — 100 (6.8) 常闭 — 125 (8.6) 常开 — 400 (27.5) | -40 到 93 (-40 到 200) | 45 到 120 (3.1 到 8.2) | -23 到 148 (-10 到 300) | 0.045 (0.73) |
| BN8 | 0.313 (8.0) | 0.70 | 0.27 (4.4) | | | | | |

① 由带有外螺纹 VCR 接头端接的阀来决定。

订购信息和尺寸

从右表中选择一订购号。

尺寸以 in. (mm) 为单位表示, 仅供参考, 可能有变动。 所示尺寸是世伟洛克卡套管接头螺母用手指旋紧时的尺寸。



| 端接 | | 订购号 | 尺寸, in. (mm) | | | | | | | | | | | | | | |
|----------------|---------|-----------------------|----------------|----------------|----------------|----------------|----------------|----------------|----------------|----------------|----------------|----------------|----------------|----------------|----------------|---------------|-----------------|
| | | | 旋转式 | 拨动手柄 | 气动 | | 所有型号 | | | 焊接阀体 | | | | | | | |
| 进口/出口 | 尺寸 | | A | B | C | D | E | F | H | N | W | | | | | | |
| BN4 系列 | | | | | | | | | | | | | | | | | |
| 世伟洛克卡套管接头 | 1/4 in. | SS-BNS4 | 4.33 (110) | 3.85 (97.8) | 3.67 (93.2) | 2.31 (58.7) | 1.72 (43.7) | 0.45 (11.4) | 2.46 (62.5) | - | - | | | | | | |
| | 3/8 in. | SS-BNS6 | | | | | | | 2.58 (65.5) | | | | | | | | |
| | 6 mm | SS-BNS6MM | | | | | | | 2.46 (62.5) | | | | | | | | |
| | 8 mm | SS-BNS8MM | | | | | | | 2.53 (64.3) | | | | | | | | |
| 对焊端部 | 1/4 in. | 6LV-BNBW4 | | | | | | | 4.33 (110) | 3.85 (97.8) | 3.67 (93.2) | 2.31 (58.7) | 1.72 (43.7) | 0.45 (11.4) | 1.74 (44.2) | 0.25 (6.4) | 0.035 (0.89) |
| | 3/8 in. | 6LV-BNBW6 | | | | | | | | | | | | | 0.38 (9.6) | (1) | |
| | 6 mm | 6LV-BNBW6MM | | | | | | | | | | | | | (6) | | |
| 卡套管焊接端 | 1/4 in. | SS-BNTW4 | | | | | | | 4.33 (110) | 3.85 (97.8) | 3.67 (93.2) | 2.31 (58.7) | 1.72 (43.7) | 0.45 (11.4) | 1.75 (44.4) | 0.38 (9.6) | 0.060 (1.5) |
| 整体式外螺纹 VCR 接头 | 1/4 in. | SS-BNVCR4 | 2.30 (58.4) | - | - | | | | | | | | | | | | |
| 整体式外螺纹 VCO 接头 | 1/4 in. | SS-BNVCO4 | 2.00 (50.8) | | | | | | | | | | | | | | |
| 内螺纹 VCR 接头 | 1/4 in. | SS-BNV51 ^① | 2.76 (70.1) | | | | | | | | | | | | | | |
| 内螺纹/外螺纹 VCR 接头 | 1/4 in. | SS-BNV51-VCR4 | 2.54 (64.5) | | | | | | | | | | | | | | |

① 请使用订购号 **SS-BNFR4-P** 获得符合世伟洛克超纯度工艺规范 (SC-01), [MS-06-61](#) 的 处理和表面光洁度。

订购信息与尺寸

| 端接 | | 订购号 | 尺寸, in. (mm) | | | | | | | | |
|---------------|---------|-------------|---------------|----------------|----------------|----------------|----------------|----------------|----------------|----------------|-----------------|
| | | | 旋转式 | 拨动手柄 | 气动 | | 所有型号 | | | 焊接阀体 | |
| 进口/出口 | 尺寸 | | A | B | C | D | E | F | H | N | W |
| BN8 系列 | | | | | | | | | | | |
| 世伟洛克卡套管接头 | 3/8 in. | SS-BN8S6 | 4.42 (112) | 3.93 (99.8) | 3.76 (95.5) | 2.40 (61.0) | 1.81 (46.0) | 0.53 (13.5) | 2.58 (65.5) | — | — |
| | 1/2 in. | SS-BN8S8 | | | | | | | 2.80 (71.1) | | |
| | 10 mm | SS-BN8S10MM | | | | | | | 2.60 (66.0) | | |
| | 12 mm | SS-BN8S12MM | | | | | | | 2.80 (71.1) | | |
| 对焊端部 | 3/8 in. | 6LV-BN8BW6 | 4.60 (117) | 4.11 (104) | 3.93 (99.8) | 2.58 (65.5) | 1.99 (50.5) | 0.66 (16.8) | 1.74 (44.2) | 0.38 (9.6) | 0.035 (0.89) |
| | 1/2 in. | 6LV-BN8BW8 | | | | | | | 0.50 (12.7) | 0.049 (1.2) | |
| 卡套管接长端 | 1/2 in. | SS-BN8T8A | 4.54 (115) | 4.06 (103) | 3.88 (98.6) | 2.53 (64.3) | 1.93 (49.0) | 0.66 (16.8) | 3.40 (86.4) | — | — |
| 整体式外螺纹 VCR 接头 | 1/2 in. | SS-BN8VCR8 | 4.60 (117) | 4.11 (104) | 3.93 (99.8) | 2.58 (65.5) | 1.99 (50.5) | 0.66 (16.8) | 2.58 (65.5) | — | — |
| 内螺纹 VCR 接头 | 1/2 in. | SS-BN8FR8 | 4.54 (115) | 4.06 (103) | 3.88 (98.6) | 2.53 (64.3) | 1.93 (49.0) | 0.66 (16.8) | 3.15 (80.0) | — | — |

工艺规范

欲了解关于工艺、工艺控制和工艺验证的更多信息,请参考世伟洛克 *超高纯工艺规范 (SC-01)*, [MS-06-61](#)、世伟洛克 *光伏工艺规范 (SC-06)*, [MS-06-64CN](#), 和世伟洛克 *特殊清洁和包装规范 (SC-11)*, [MS-06-63](#)。请参阅下面的订购信息。

| 清洁 | 装配和包装 | 工艺代号 | 工艺规范 | 与介质接触表面粗糙度 (R_a) | 测试 |
|---------------------------|-------------------------------------|-------|------------------------|--|--|
| 使用非臭氧损耗化学品进行特殊清洁 | 阀在特殊清洁区内进行单独包装。 | 无 | <i>特殊清洁与包装 (SC-11)</i> | 20 $\mu\text{in.}$ (0.51 μm) 平均值, 机加工 | 对阀座、壳体和所有密封处进行向内氦气泄漏测试, 泄漏率为 4×10^{-9} std cm^3/s |
| 采用连续监控的去离子水超声波清洁系统进行高纯清洁 | 阀在特殊清洁区内进行单独包装。 | -SC06 | <i>光伏工艺规范 (SC-06)</i> | 20 $\mu\text{in.}$ (0.51 μm) 平均值, 机加工 | |
| 采用连续监控的去离子水超声波清洁系统进行高纯清洁 | 阀在特殊清洁区内进行单独包装。 | -P6 | <i>光伏工艺规范 (SC-06)</i> | 8 $\mu\text{in.}$ (0.20 μm) 平均值, 机加工和电抛光 | |
| 采用全程监控的去离子水超声波清洁系统进行超高纯清洁 | 在 ISO 4 级工作区进行, 阀门被双重包装并真空密封于洁净室袋中。 | -P | <i>超高纯工艺规范 (SC-01)</i> | 8 $\mu\text{in.}$ (0.20 μm) 平均值, 机加工和电抛光 | |

标准 (SC-11)

世伟洛克 BN 系列阀是按照世伟洛克 *特殊清洁和包装规范 (SC-11)*, [MS-06-63](#) 处理的, 以保证产品符合 ASTM G93 等级 C 规定的产品清洁度要求。

光伏 (SC-06)

带 VCR 或焊接端接的世伟洛克 BN 系列阀可按照世伟洛克 *光伏工艺规范 (SC-06)*, [MS-06-64CN](#) 进行清洁和包装, 以达到太阳能电池生产的工艺要求。要订购时, 请在订购号中添加 **-SC06**。

示例: SS-BNBW4-**SC06**

对于按 SC-06 清洁的带 VCR 或焊接端接的 BN 系列阀, 其与介质接触表面可提供受控表面处理和电抛光。订购时, 请在订购号中添加 **-P6**。

示例: SS-BNVCR4-**P6**

超高纯 (SC-01)

带 VCR 或焊接端接的世伟洛克 BN 系列阀可按照世伟洛克 *超高纯工艺规范 (SC-01)*, [MS-06-61](#) 对与介质接触表面加工、清洁和包装。订购时, 请在订购号上添加 **-P**。

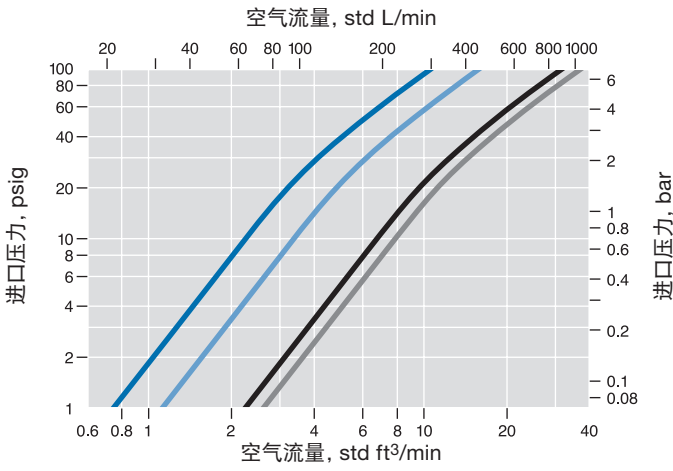
示例: SS-BNBW4-**P**

例外: 请使用订购号 **SS-BNFR4-P** 获得 SS-BNV51 的 SC-01 处理和表面处理。

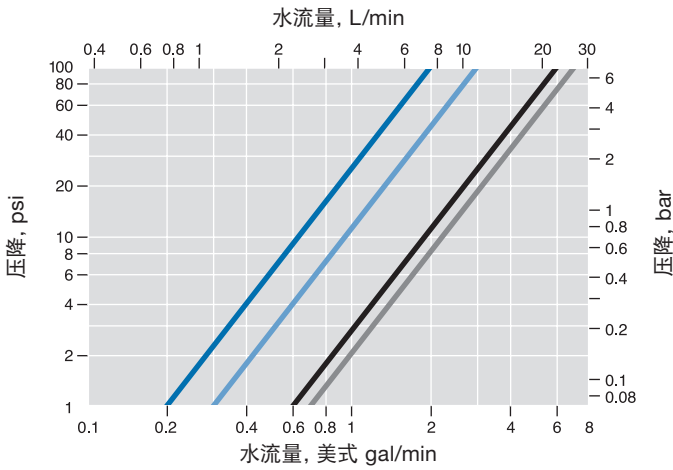
20°C (70°F) 时的流量数据

- BN4 系列** — 拨动手柄
 — 旋转手柄和气动执行机构
- BN8 系列** — 拨动手柄
 — 旋转手柄和气动执行机构

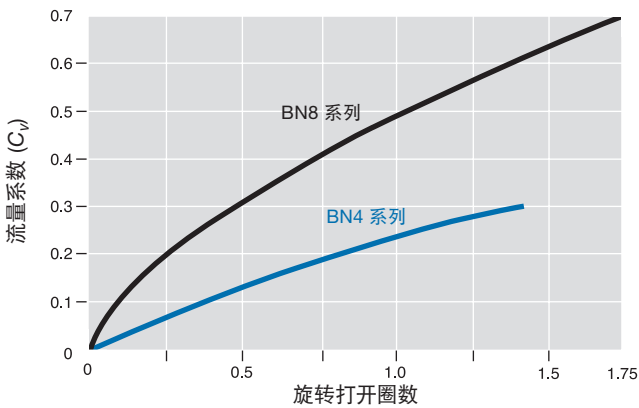
空气



水



旋转式开启圈数与流量系数的关系曲线



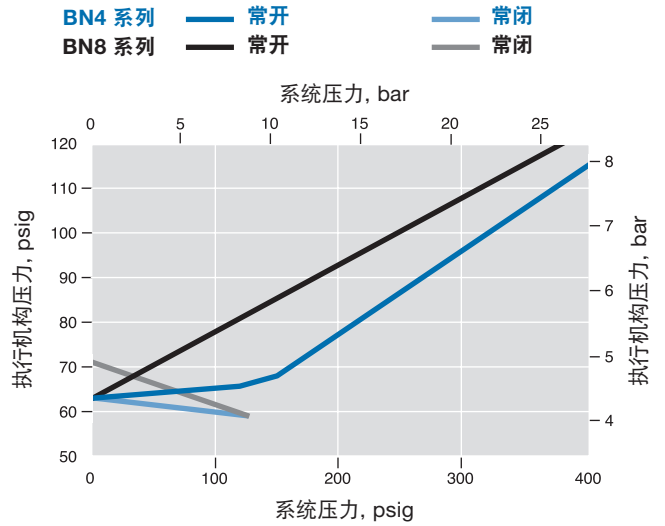
气动执行机构

要订购气动阀, 对于常闭型, 在阀订购号上添加 **-C**, 对于常开型则添加 **-O**。

示例: SS-BNS4-C
 SS-BNS4-O

气动执行机构性能

处于系统压力时的执行机构压力



可选气动执行机构入口

标准入口是 10-32 UNF。也可装配 1/8-27 NPT 型入口。常闭型有一气缸延伸以容纳较大的端口。要订购, 在阀订购号中插入 **2**。

示例: SS-BNS4-2C
 SS-BNS4-2O

软管转换接头成套件

可在气动执行机构入口上连接软性塑料或橡胶管。

- 可将气动执行机构接口从 10-32 UNF 螺纹转换至 1/8 in. 软管倒钩。

- 成套件包括一镀镍黄铜软管倒钩接头和丁腈橡胶垫片。

成套件订购号: **B-BN4-K62**

气动执行机构

阀帽探测管

阀帽探测管能监控波纹管的完整性。

- 外径 4.7 mm (3/16 in.)，长 34.9 mm (1.38 in.)。
- 316 不锈钢材料，带有碳氟化合物 FKM O 型圈。
- 与阀帽上的测试口螺纹连接。
- 仅用于气动阀。

要订购时，在阀订购号上添加 **-T**。

示例：6LV-BNBW4-C-T



指示器开关

- 把信号传递到电子设备以表示气动执行阀的位置是开或关。
- 采用以下额定值的单刀、单掷开关：
 - 1/2 A、115 V (ac)，针对常开开关；
 - 1/4 A、115 V (ac)；针对常闭开关；
 - 温度 -40 至 85°C (-40 至 185°F)。
- 包含有 61 cm (24 in.) 的引线，带有一在线的夹子。
- 可在任何常闭 BN 系列阀上以装配好的形式供应或以现场装配件形式供应。

原厂装配好的指示器开关

要订购带有指示器开关的阀时，对常开开关在阀订购号上添加 **M**，对常闭开关添加 **M-2**。

示例：SS-BNS4-CM
SS-BNS4-CM-2

指示器开关成套件

要为现有的阀订购成套件时，对于常开开关，使用订购号 **MS-ISK-BN-CM**，或者，对于常闭开关，使用 **MS-ISK-BN-CM-2**。



选项和附件

聚酰亚胺阀杆头

PCTFE 阀杆头是标准的。在温度高达 204°C (400°F) 或 PCTFE 不能与系统流体相容的情况下，可以提供聚酰亚胺阀杆头。

要订购时，在阀订购号中插入 **V**。

示例：SS-BNVS4-C

可以为手动操作阀提供备用聚酰亚胺阀杆头。用于气动阀的备用阀杆头包括在波纹管/阀杆/阀杆头组件中一起提供。见世伟洛克 [波纹管维护成套件目录](#)，[MS-02-66](#)。



聚酰亚胺阀杆头
(所示为手动操作阀杆头)

拨动手柄

订购号规定的是旋转手柄阀。要订购操作手柄阀时，在阀订购号中插入 **T**。

示例：SS-BNTS4

拨动操作的 BN 系列阀的标准手柄颜色是黑色。要订购彩色拨动手柄时，在阀订购号上添加手柄颜色代号。

示例：SS-BNTS4-**BL**

维护成套件

对于手动 BN 系列阀门可提供阀杆头/适配器套件；对于手动和气动 BN 系列阀门可提供波纹管/阀杆/阀杆头/适配器套件。详情请参阅世伟洛克 [波纹管密封阀维护成套件目录](#)，[MS-02-66](#)。

| 手柄颜色 | 代号 |
|------|-----|
| 蓝色 | -BL |
| 绿色 | -GR |
| 橙色 | -OG |
| 红色 | -RD |
| 白色 | -WH |
| 黄色 | -YW |

氧气系统危险性

欲获得有关富氧系统危险性的信息，请参阅世伟洛克技术报告 [氧气系统安全](#)，[MS-06-13CN](#)。

孔口和弯头阀门和单体阀组

BN 系列阀可用于多孔口和弯头配置和单体阀组；请参阅世伟洛克 [波纹管密封和隔膜密封多孔口和弯头阀门和单体阀组目录](#)，[MS-02-442CN](#)。

⚠ 为了延长阀门的使用寿命、确保正确的阀门性能并防止泄漏，尽量使用和额定关闭力矩同样大的力矩同样大的力矩实现阀门的正向关闭。

警告：
请勿将世伟洛克产品或不符合工业设计标准的元件（包括世伟洛克卡套管接头端接）与其他制造商的产品或元件混用或互换。

简介

自 1947 年以来，世伟洛克已设计、开发和制造了高品质通用和专用流体系统产品来满足全球行业不断变化的需求。我们注重了解客户的需求，及时找到解决方案，并以我们的产品和服务来增加价值。

我们十分高兴地提供这一纸质形式的*世伟洛克产品目录*，该目录列出了超过 100 个单独的产品目录、技术公告和参考文件，并将它们编制成方便易用的卷册。每个产品目录在印刷时都是新版本，其修订号显示在产品目录的最后一页。后续修订版将取代印刷版，并将公布于世伟洛克网站和世伟洛克电子目录（eDTR）当中。

欲了解更多信息，请访问世伟洛克网站，或联系您当地的世伟洛克授权销售和服务代表。

质量保证信息

世伟洛克公司对其产品提供终身有限保证。如需了解详情，请访问公司网站 swagelok.com.cn 或联系世伟洛克授权代表。

并非以下列出的所有商标均适用于此目录。
Swagelok, Cajon, Ferrule-Pak, Goop, Hinging-Colleting, IGC, Kenmac, Micro-Fit, Nupro, Snoop, Sno-Trik, SWAK, VCO, VCR, Ultra-Torr, Whitey—TM Swagelok Company
15-7 PH—TM AK Steel Corp.
AccuTrak, Beacon, Westlock—TM Tyco International Services
Aflas—TM Asahi Glass Co., Ltd.
ASCO, El-O-Matic—TM Emerson
AutoCAD—TM Autodesk, Inc.
CSA—TM Canadian Standards Association
Crastin, DuPont, Kalrez, Krytox, Teflon, Viton—TM E.I. duPont
Nemours and Company
DeviceNet—TM ODVA
Dyneon, Elgiloy, TFM—TM Dyneon
Elgiloy—TM Elgiloy Specialty Metals
FM—TM FM Global
Grafoil—TM GrafTech International Holdings, Inc.
Honeywell, MICRO SWITCH—TM Honeywell
MAC—TM MAC Valves
Microsoft, Windows—TM Microsoft Corp.
NACE—TM NACE International
PH 15-7 Mo, 17-7 PH—TM AK Steel Corp
picofast—Hans Turck KG
Pillar—TM Nippon Pillar Packing Company, Ltd.
Raychem—TM Tyco Electronics Corp.
Sandvik, SAF 2507—TM Sandvik AB
Simriz—TM Freudenberg-NOK
SolidWorks—TM SolidWorks Corporation
UL—Underwriters Laboratories Inc.
Xylan—TM Whitford Corporation
© 2023 Swagelok Company

安全产品选型

选择产品时，必须考虑总体系统设计以保证获得安全的、无故障的产品性能。产品的功能、材料兼容性、充足的额定值、正确的安装、使用和维护是系统设计者和用户的责任。

警告

请勿将世伟洛克产品或不符合工业设计标准的元件（包括世伟洛克卡套管接头端接）与其他制造商的产品或元件混用或互换。