

# 压力表阀

## 特点

- 不锈钢结构
- 无旋转球头和旋塞头阀杆设计
- 棒轴形直通孔 (旋塞头设计)
- 延伸阀体获得隔热距离
- 1/2 和 3/4 in. 外螺纹至 1/2 in. NPT 内螺纹端接
- 1/2 in. 内螺纹标准压力表接口
- 选用 160 规范公称管壁或更厚以加强阀进口接头强度
- 标准的阀帽定位板



## 结构材料

元件	材料等级/ ASTM 规范
手柄销, 固定螺钉	S17400 SS/A564
填料螺栓	416 SS/A582
填料支撑 (2)	加强的 PTFE
填料	PTFE/D1710, D1708, D792
阀座 (旋塞头设计)	乙缩醛 /D6778, PEEK, 或 PFA/ D3307
手柄, 接管, 锁紧螺母, 垫圈, 定位板, 有头螺钉 (3/16 in. 六角键)	316 SS
阀杆 (球头和旋塞头设计), 球 (球头设计)	316 SS/A276
阀体, 阀帽	316 SS/A479
润滑剂	氟化物, PTFE 和二硫化钨基, 炔载体含镍防卡死润滑剂和烃基 (所有填料材料); 二硫化钼基 (PEEK 填料材料)

润湿元件用斜体表示。

## 压力—温度额定值

阀杆设计	球头		旋塞头		
	316 SS		PFA	Acetal <sup>①</sup>	PEEK
阀座材料	316 SS		PFA	Acetal <sup>①</sup>	PEEK
填料材料	PTFE	Grafoil <sup>®</sup>	PTFE		PEEK
温度, °C (°F)	工作压力, psig (bar)				
-53 (-65) 至 37 (100)	6000 (413)	6000 (413)	750 (51.6)	6000 (413)	6000 (413)
	93 (200)	5160 (355)	625 (43.0)	2650 (182)	3000 (206)
	121 (250)	4910 (338)	4910 (338)	1000 (68.9)	1600 (110)
	148 (300)	4660 (321)	4660 (321)	—	1300 (89.5)
	176 (350)	4470 (307)	4470 (307)	—	1200 (82.6)
204 (400)	4280 (294)	4280 (294)	100 (6.8)	—	1000 (68.9)
	232 (450)	4130 (284)	—	—	800 (55.1)
	260 (500)	—	3980 (274)	—	600 (41.3)
	287 (550)	—	3870 (266)	—	400 (27.5)
	315 (600)	—	3760 (259)	—	200 (13.7)
343 (650)	—	3700 (254)	—	—	—
	—	3600 (248)	—	—	—
	—	3520 (242)	—	—	—
	—	3460 (235)	—	—	—
	—	—	—	—	—
454 (850)	—	3380 (232)	—	—	—
	—	3280 (225)	—	—	—
	—	3220 (221)	—	—	—
	—	3030 (208)	—	—	—
	—	—	—	—	—
565 (1050)	—	3000 (206)	—	—	—
	—	2685 (184)	—	—	—
	—	2285 (157)	—	—	—
	—	1715 (118)	—	—	—
	—	—	—	—	—

① 在通用场合使用时, 乙缩醛的额定温度是 121°C (250°F)。而在水和蒸汽中使用时是 93°C (200°F)。

△ 可能需要定期调整阀杆调料以延长阀门的使用寿命并防止泄露。

△ 为了延长阀门的使用寿命、确保正确的阀门性能并防止泄漏, 需使用和额定关闭力矩同样大的力矩实现阀门的正向关闭。

## 测试

每一压力表阀均在 1000 psig (69 bar) 压力下用氮气进行过出厂测试。阀座的最大容许泄漏率是 0.1 std cm<sup>3</sup>/min。壳体测试根据达到无检测到泄漏的要求使用检漏液进行。

## 清洁和包装

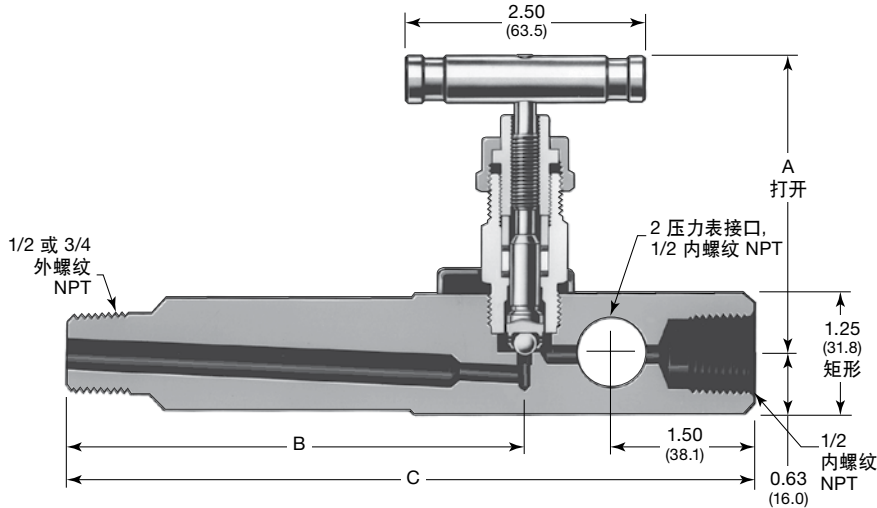
每一压力表阀均按世伟洛克<sup>®</sup> (Swagelok<sup>®</sup>) 标准清洁和包装规格 (SC-10), MS-06-62 来进行清洁和包装。

阀组

## 订购信息和尺寸

选择一订购号。

以 in. (mm) 为单位的尺寸仅供参考, 可能有变动。



带有延长阀体的具有球头设计的阀

阀杆设计	进口/出口 (外螺纹至内 螺纹 NPT) in.	阀座	订购号	尺寸 in. (mm)			
				孔径	A	B	C
球头	1/2	316 SS	SS-6PNBGM8-F8	0.156 (4.0)	3.88 (98.6)	2.97 (75.4)	5.38 (137)
	延伸 1/2 至 1/2		SS-6PNBGM8L-F8			4.84 (123)	7.25 (184)
	3/4 至 1/2		SS-6PNBGM12-F8			2.97 (75.4)	5.38 (137)
	延伸 3/4 至 1/2		SS-6PNBGM12L-F8			4.84 (123)	7.25 (184)
旋塞头	1/2 至 1/2	乙缩醛	SS-6PNDGM8-F8	0.250 (6.4)	3.54 (89.9)	2.97 (75.4)	5.38 (137)
	3/4 至 1/2		SS-6PNDGM12-F8				
	1/2 至 1/2	PFA	SS-6PNTGM8-F8				
	3/4 至 1/2		SS-6PNTGM12-F8				
	1/2 至 1/2	PEEK	SS-6PNPGM8-F8				
	3/4 至 1/2		SS-6PNPGM12-F8				

## 选购件

### 填料材料

PTFE 填料是同 316 不锈钢, 乙缩醛, PFA 阀座标配使用的。

PEEK 填料是同 PEEK 阀座材料标配使用, 也可用于其他阀座材料。

订购时, 如果是非标配材料, 在阀的订购号中添加 **-PK**。

例: SS-6PNBGM8-F8-**PK**

Grafoil 填料适用于球头设计, 使温度压力额定值高达 648°C 时为 118 bar (1200°F 时为 1715 psig)。

订购时, 在阀的订购号中添加 **-G**。

例: SS-6PNBGM8-F8-**G**

UHMWPE 填料可供应。UHMWPE 填料的温度额定值是 -56 至 121°C (-65 至 250°F)。

订购时, 在阀订购号中添加 **-P**。

例: SS-6PNBGM8-F8-**P**

### 球头材料

可供应选购件钴基合金球头。

订购时, 在阀的订购号中添加 **-STE**。

例: SS-6PNBGM8-F8-**STE**

### 用于酸性气体

可供应用于酸性气体的压力表阀。材料按 NACE MR0175/ISO 15156 标准选择。阀杆材料为 400 合金, 润湿的不锈钢零部件经过退火处理。

订购时, 在阀的订购号中添加 **-SG**。

例: SS-6PNBGM8-F8-**SG**

## 附件

### 阀座维修成套件 (旋塞头设计)

该成套件包括阀座, 润滑剂和说明书。

阀座材料	订购号
乙缩醛	DL-9K-5P
PFA	TF-9K-5P
PEEK	PK-9K-5P

### 阀杆填料维修成套件

该成套件包括填料, 润滑剂, 说明书以及所要求的填料支撑件。

阀座材料	订购号
PTFE	T-9K-6N
Grafoil	G-9K-6N
PEEK	PK-9K-6N
UHMWPE	PE-9K-6N

注意: 切勿将零件与其它制造厂生产的相混用或互换。

## 关于此文件

感谢您下载这份电子产品目录文件。此文件是印刷版世伟洛克产品目录大样本中的一部分。一旦有新版或修订版,此电子文件也会随之更新,与印刷版相比电子文件更新会更及时。

世伟洛克公司是流体系统解决方案的主要开发商和提供商,为科研、仪表、制药、石油和天然气、电力、石化、替代燃料和半导体行业提供产品、组装和服务。世伟洛克的生产、科研、技术支持和经销商为一个由 70 多个国家的 200 多家授权销售与服务中心组成的全球网络提供支持。

访问世伟洛克网站,发现一位世伟洛克授权的销售代表为您解答关于产品性能、技术数据、订单号码及其他产品信息的问题,或者通过仅在世伟洛克销售和服务中心才能了解的更多宽广的服务范围。

### 安全的产品选型

选择产品时,必须考虑总体系统设计以保证获得安全的、无故障的产品性能。产品的功能、材料兼容性、充足的额定值、正确的安装、使用及维护是系统设计师和用户的责任。

## 质量保证信息

世伟洛克公司对其产品提供终身有限保证。要想获得复件,请访问世伟洛克网站或联系您授权的世伟洛克代表。

Swagelok, Ferrule-Pak, Goop, IGC, Kenmac, Micro-Fit, Nupro, Snoop, SWAK, VCO, VCR, Ultra-Torr, Whitey—TM Swagelok Company  
Atlas—TM Asahi Glass  
ASCO, El-O-Matic—TM Emerson  
CSA—TM Canadian Standards Association  
Kalrez, Krytox, Viton—TM DuPont  
Dyneon, Elgiloy, TFM—TM Elgiloy Limited Partnership  
FFM—TM FM Global  
Grafoil—TM Grafftech International Holdings, Inc.  
MAC—TM MAC Valves, Inc.  
Membralox—TM Pall Corporation  
PH 15-7 Mo, 17-7 PH—TM AK Steel Corp  
Pillar—TM Nippon Pillar Packing Company, Ltd.  
Simriz—TM Freudenberg-NOK  
picofast—TM Hans Turck KG  
Xylan—TM Whitford Corporation