

隔膜阀



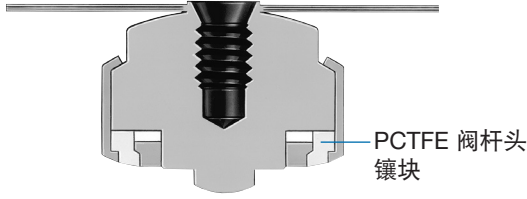
LD 系列

- 工作压力高达 300 psig (20.6 bar)
- 开关, 散装气体分配以及隔离服务
- 铸造, 锻造及棒材不锈钢阀体材料
- 1/4 至 1 in., 12 至 25 mm 端接

特点

- 润湿区域无弹簧或螺纹, 从而操作更加清洁。
- 成型流道实现大流量。
- 加固的隔膜设计实现有效的阀杆缩回。

可换隔膜 / 阀杆组件



焊接隔膜结构

- 隔膜焊接到阀杆上, 以防泄漏。
- 三个隔膜实现强度、柔性和循环寿命的优化组合。
- 设计实现流体的全金属包容。

独特的阀杆头设计

- PCTFE 阀杆头镶块有利于无泄漏的关闭。
- 补偿阀杆头有助于防止由于过度紧固而造成的损坏。

阀体结构

铸造 (尺寸为 1/2 和 1 in.)

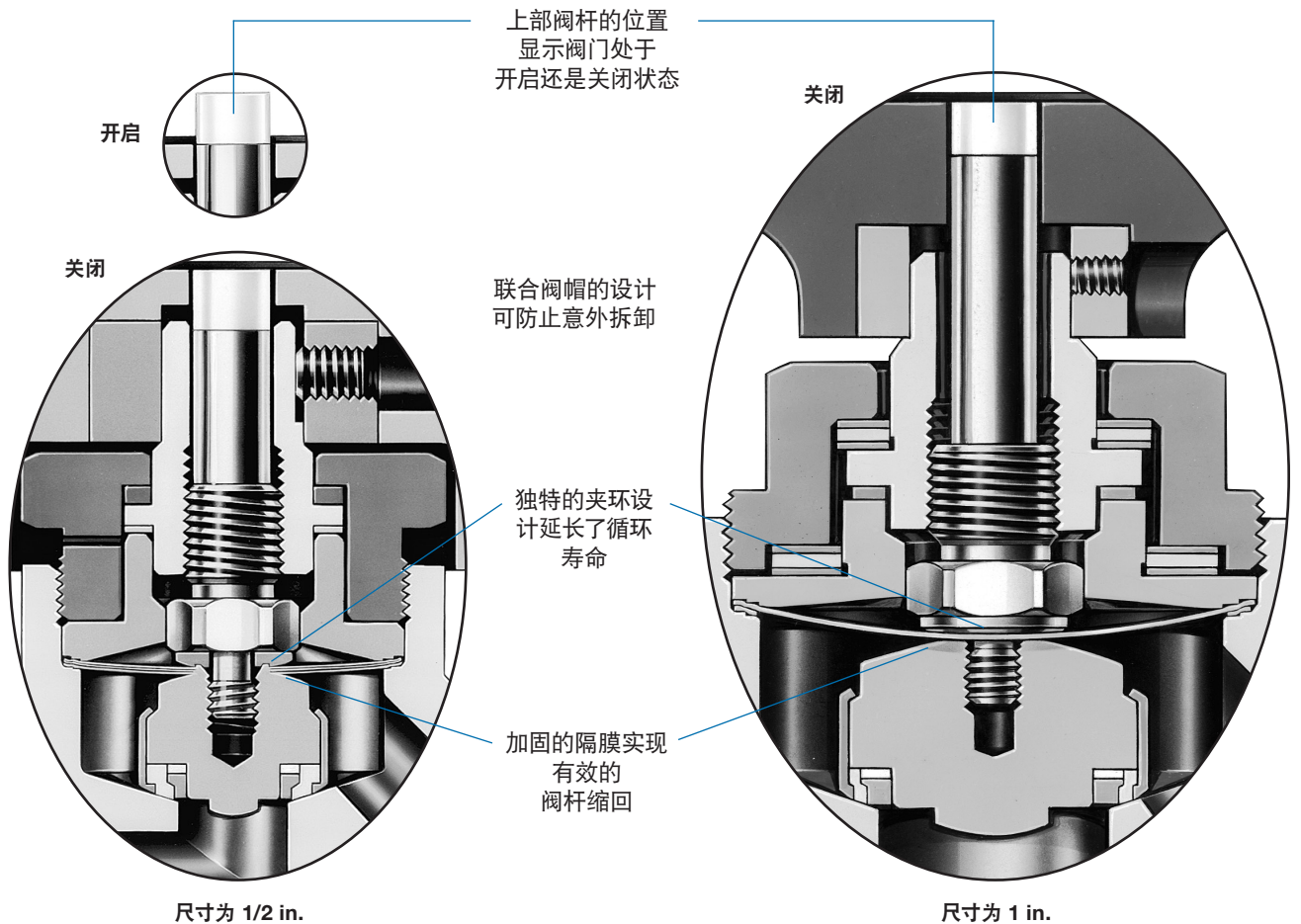
- 阀体上机加工润湿表面的粗糙度 R_a 平均为 20 μm . (0.51 μm)。
- 提供可选的电抛光阀体外表面 (ELD 系列)。
- 提供可选的内表面电抛光至粗糙度 R_a 平均为 10 μm . (0.25 μm) 延长管。

锻造 (尺寸为 1/2 in.)

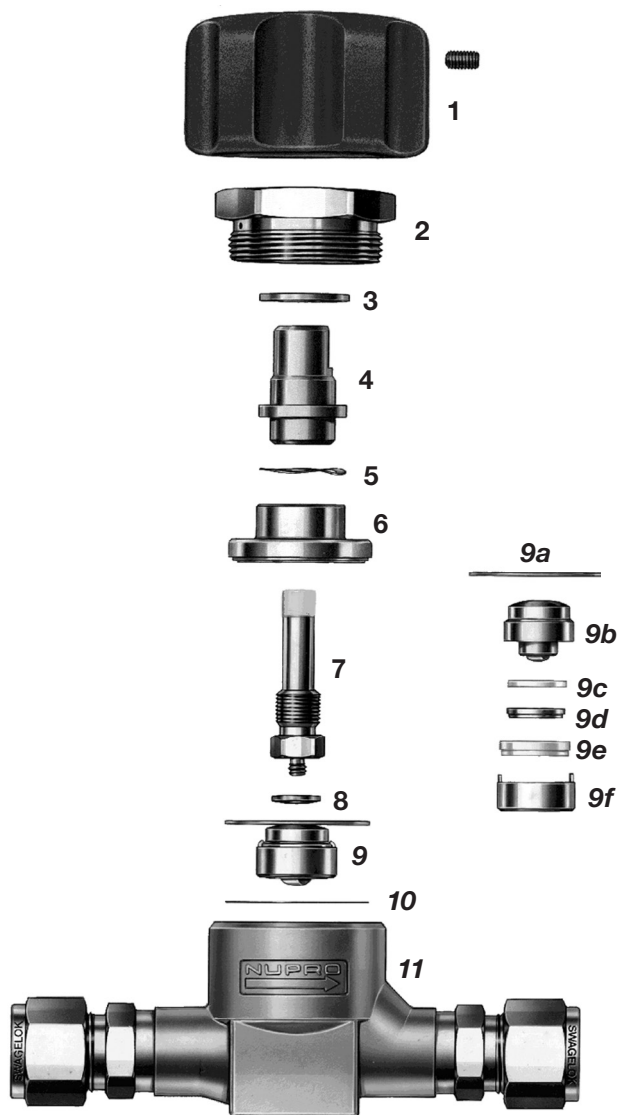
- 此种设计尺寸小, 内部容积更少。
- 润湿表面电抛光至 R_a 平均为 5 μm . (0.13 μm)。

棒材 (尺寸为 1/2 和 1 in.)

- 阀门和管状组合成一个整体的, 紧凑的部件。
- 块式阀体实现散装气体系统的紧凑布局。
- 润湿表面电抛光至 R_a 平均为 5 μm . (0.13 μm)。



结构材料



图示为尺寸为 1/2 in. 的铸造阀体

元件	阀体		
	铸造	锻造	棒材
材料等级/ASTM 规范			
1 手柄	带 316 SS 镶块的聚酯		
手柄定位螺钉	合金钢		
2 阀帽螺母	镀银 316 SS/A479		
3 止推垫圈	青铜		
执行器轴承 (尺寸为 1 in.)	高碳铬钢	—	高碳铬钢
4 执行器	416 SS/A582		
5 弹簧垫圈	合金钢		
6 阀帽	316 SS/A479		
止推垫圈 (尺寸为 1 in.)	青铜	—	青铜
阀帽轴承 (尺寸为 1 in.)	高碳铬钢	—	高碳铬钢
7 上阀杆	316 SS/A479		
8 夹环	黄铜/B16		
9 隔膜 / 阀杆组件	参见下述各组件		
9a 隔膜 (3)	316L SS/A240		
9b 阀杆	316L SS/A479		
9c 压缩环	纯 PTFE		
9d 内环	316L SS/A479		
9e 阀杆头镶块	PCTFE		
9f 外环	316L SS/A479		
10 垫片	PTFE 涂层 316L SS/A240		
11 阀体	CF3M/ A351	316L SS/ A182	316L SS/ A479
世伟洛克卡套管接头 和公称管螺纹端接	316 SS A479	—	—
VCR® 接头端接	316 SS/A479		
延长管	316 SS/A269		
润滑剂	二硫化钼基膏剂及干膜, 石油润滑脂		

润湿元件用斜体表示。

测试

SC-11 工艺

每个按照世伟洛克® (Swagelok®) 特殊清洁及包装 (SC-11), [MS-06-63](#) 进行处理的 LD 系列隔膜阀均进行了最大泄漏率为 4×10^{-9} std cm³/s 的氦检漏测试。

SC-01 工艺

每个按照世伟洛克超高纯工艺规范 (SC-01), [MS-06-61](#) 进行处理的 LD 系列隔膜阀均进行了最大泄漏率为 1×10^{-9} std cm³/s 的氦检漏测试。

清洁和包装

铸造阀体隔膜阀

所有的 LD 系列铸造阀体隔膜阀均根据世伟洛克特殊清洁与包装 (SC-11), [MS-06-63](#) 来进行清洁和包装, 以保证满足 ASTM G93 等级 C 中列出的产品清洁度要求。ELD 系列铸造阀体隔膜阀还可以按照可选的世伟洛克超高纯处理规范 (SC-01), [MS-06-61](#) 进行清洁和包装。

锻造阀体和棒材阀体的阀

所有的 LD 系列铸造阀体和棒材阀体隔膜阀按照世伟洛克超高纯工艺规范 (SC-01), [MS-06-61](#) 来进行生产, 清洁和包装, 也可以按照可选的世伟洛克特殊清洁与包装 (SC-11), [MS-06-63](#) 来进行清洁, 以保证满足 ASTM G93 等级 C 中列出的产品清洁度要求。

压力—温度额定值

阀体	铸造	锻造及棒材
温度, °C (°F)	工作压力, psig (bar)	
-28 (-20) 至 37 (100)	300 (20.6)	300 (20.6)
93 (200)	265 (18.2)	255 (17.5)
148 (300)	240 (16.5)	230 (15.8)

工艺规范

系列	润湿表面平均粗糙度 (R_a) $\mu\text{in.} (\mu\text{m}) \text{ avg}$	世伟洛克工艺规范
LD 铸造阀体	20 (0.51)—阀体加工表面	SC-11
ELD 铸造阀体	20 (0.51)—阀体加工表面; 10 (0.25)—延长管	SC-11
锻造阀体	5 (0.13)—P 工艺	SC-01
棒材阀体	5 (0.13)—P 工艺	SC-01

20°C (70°F) 时的流量数据

尺寸为 1/2 in.

孔径为 0.500 in. (12.7 mm), 2.8 C_v

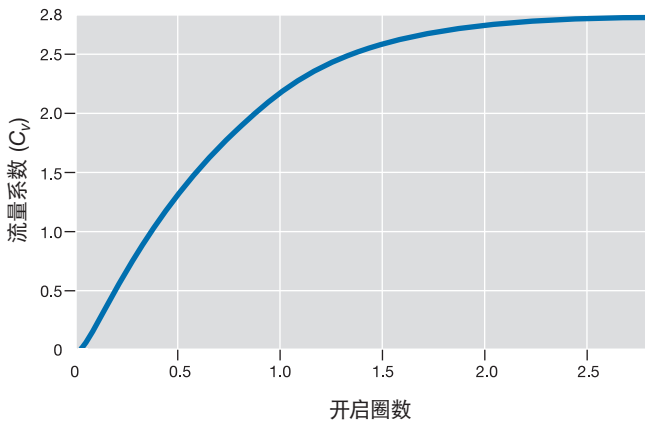
至大气的压降 (Δp) psi (bar)	空气流量 std ft ³ /min (std L/min)	水流量 U.S. gal/min (L/min)
10 (0.68)	31 (870)	9 (34)
50 (3.4)	84 (2300)	20 (75)
100 (6.8)	148 (4100)	28 (100)

尺寸为 1 in.

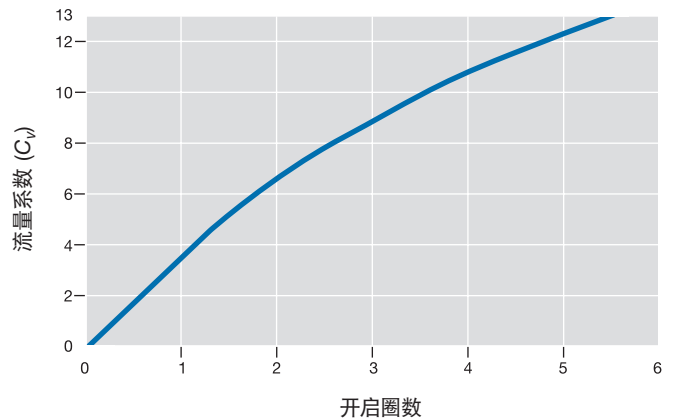
孔径为 1.125 in. (28.6 mm), 13 C_v

至大气的压降 (Δp) psi (bar)	空气流量 std ft ³ /min (std L/min)	水流量 U.S. gal/min (L/min)
10 (0.68)	140 (3900)	41 (150)
50 (3.4)	390 (11 000)	92 (340)
100 (6.8)	690 (19 500)	130 (490)

开启圈数与流量系数的关系曲线



开启圈数与流量系数的关系曲线



⚠ 为了延长阀门的使用寿命、确保正确的阀门性能并防止泄漏,需使用和额定关闭力矩同样大的力矩实现阀门的正向关闭。

订购信息和尺寸

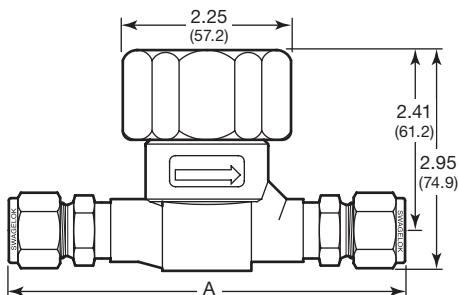
尺寸以 in. (mm) 表示, 仅供参考, 可能会变动。

铸造阀体隔膜阀

选择一个订购号。如需订购可选的, 根据 *超高纯度工艺规范 (SC-01)*, [MS-06-61](#) 专为 ELD 系列阀所进行的清洁和包装, 请在订购号中添加 **-DU**。

例: 6L-ELD8-BBXX-DU

LD8 系列

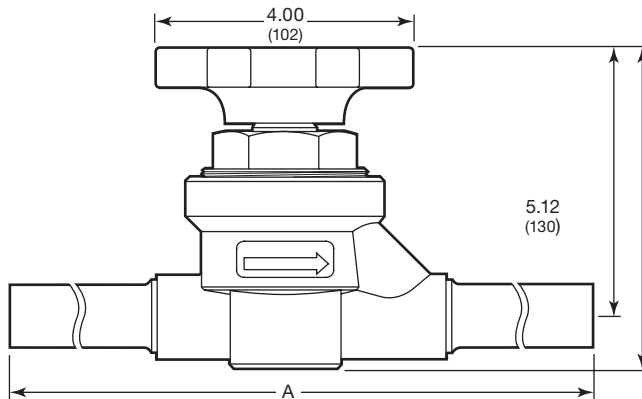


端接		订购号	A in. (mm)
类型	尺寸		
世伟洛克 卡套管接头	1/2 in.	6L-LD8-BBXX	5.30 (135)
		6L-ELD8-BBXX	
	12 mm	6L-LD8-DDXX	
		6L-ELD8-DDXX	
外螺纹 VCR 接头	1/2 in.	6L-LD8-CCXX	4.58 (116)
内螺纹 NPT	1/2 in.	6L-LD8-EEXX	5.61 (142)
内螺纹 ISO ^①	1/2 in.	6L-LD8-FFXX	
延长管长度, 3 in. (76.2 mm)	1/2 × 0.049 in.	6L-ELD8-11XX	8.82 (224)
	3/4 × 0.065 in.	6L-ELD8-22XX	8.79 (223)
	12 × 1 mm	6L-ELD8-33XX	8.82 (224)
	18 × 1.5 mm	6L-ELD8-55XX	8.79 (223)

所示尺寸是世伟洛克卡套管接头螺母用手指拧紧时的尺寸啊。

① 参见规格 ISO 7/1, BS EN 10226-1, DIN 2999, JIS B0203。

LD16 系列



端接		订购号	A in. (mm)
类型	尺寸		
世伟洛克 卡套管接头	3/4 in.	6L-LD16-AAXX	8.28 (210)
		6L-ELD16-AAXX	
	1 in.	6L-LD16-BBXX	
		6L-ELD16-BBXX	
	25 mm	6L-LD16-EEXX	8.63 (219)
延长管长度, 3 in. (76.2 mm)	1 × 0.065 in.	6L-LD16-55XX	10.9 (277)
		6L-ELD16-11XX	
	23 × 1.5 mm	6L-ELD16-33XX	

带吹扫口的铸造阀体隔膜阀

当订购 1/4 in. 的带进口及出口吹扫端的整体式VCR外螺纹接头时, 请用**BB**代替**XX**。

示例: 6L-ELD8-BBBB

当订购 1/4 in. 的带进口吹扫端但是没有出口吹扫端的整体式VCR外螺纹接头时, 请用**BX**代替**XX**。

示例: 6L-ELD8-BBBX

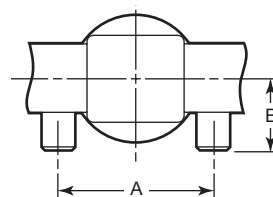
当订购 1/4 in. 的带出口吹扫端的整体式VCR外螺纹接头时, 请用**XB**代替**XX**。

示例: 6L-ELD8-BBXB

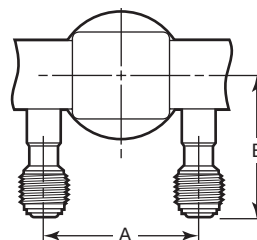
吹扫口

吹扫口端接	尺寸, in. (mm)	
	A	B
LD8 系列		
无	1.83 (46.5)	0.88 (22.4)
1/4 in. 外螺纹 VCR 接头		1.69 (42.9)
LD16 系列		
无	3.40 (86.4)	1.35 (34.3)
1/4 in. 外螺纹 VCR 接头		2.16 (54.9)

无吹扫口



整体式外螺纹 VCR 接头



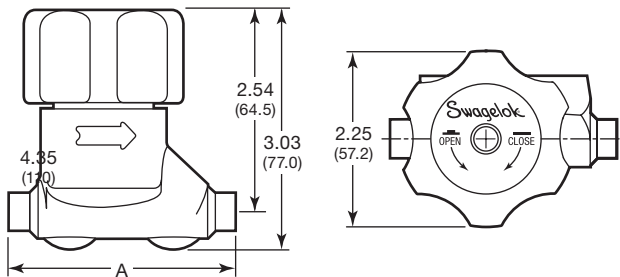
订购信息和尺寸

尺寸以 in. (mm) 表示, 仅供参考, 可能会变动。

锻造阀体隔膜阀

选择一个订购号。如需订购可选的, 根据世伟洛克特殊清洁与包装 (SC-11), MS-06-63 所进行的清洁, 以保证满足 ASTM G93 等级 C 中列出的产品清洁度要求, 请在订购号中去掉 -P。

例: 6L-ELD8-VVX



端接		订购号	A in. (mm)
类型	尺寸		
卡套管对焊	3/8 × 0.035 in.	6L-ELD8-VVX-P	2.88 (73.2)
	1/2 × 0.049 in.	6L-ELD8-WWX-P	
延长管长度, 3 in. (76.2 mm)	3/8 × 0.035 in.	6L-ELD8-33X-P	8.86 (225)
	1/2 × 0.049 in.	6L-ELD8-11X-P	
	3/4 × 0.065 in.	6L-ELD8-22X-P	
可旋转外螺纹 VCR 接头	1/2 in.	6L-ELD8-66X-P	5.43 (138)
内螺纹 VCR 接头	1/2 in.	6L-ELD8-77X-P	4.09 (104)

带吹扫口的锻造阀体隔膜阀

当订购 1/4 in. 的带进口及出口吹扫端的可旋转式VCR外螺纹接头时, 请用**M**代替**X**。

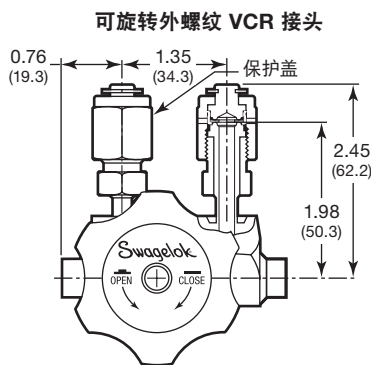
示例: 6L-ELD8-11**M**-P

当订购 1/4 in. 的带进口吹扫端但是没有出口吹扫端的整体式VCR外螺纹接头时, 请用**MX**代替**X**。

示例: 6L-ELD8-11**MX**-P

当订购 1/4 in. 的带出口吹扫端的整体式VCR外螺纹接头时, 请用**XM**代替**X**。

示例: 6L-ELD8-11**XM**-P



棒材阀体分配阀

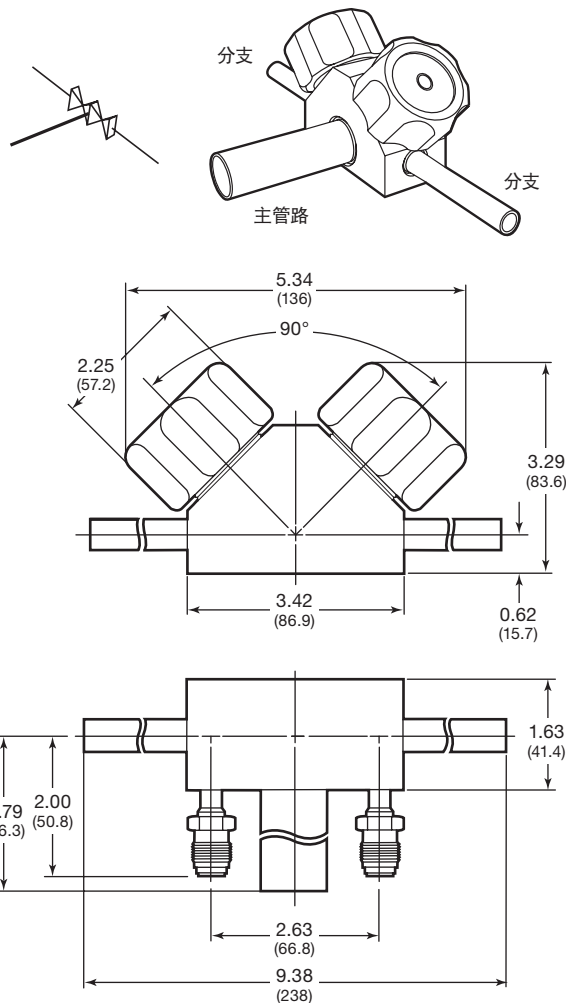
- 阀门无需三通接头和四通接头。
- 分支中包含开关阀。
- 主管路和分支处于同一平面上。
- 吹扫口为 1/4 in. 可旋转外螺纹 VCR 接头。

选择一个订购号。如需订购可选的, 根据世伟洛克特殊清洁与包装 (SC-11), MS-06-63 所进行的清洁, 以保证满足 ASTM G93 等级 C 中列出的产品清洁度要求, 请在订购号中去掉 P。

例: 6L-LDE-2B1-A

双水平三通

在阀体中终止主管路。



卡套管尺寸		系列	订购号
主管路	分支		
3/4 × 0.065 in.	1/2 × 0.049 in.	LD8	6L-LDE-2B1P-A
	1/2 in. 可旋转 外螺纹 VCR 接头		6L-LDE-2H1P-A

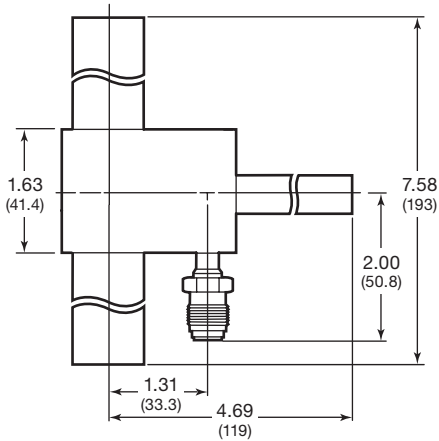
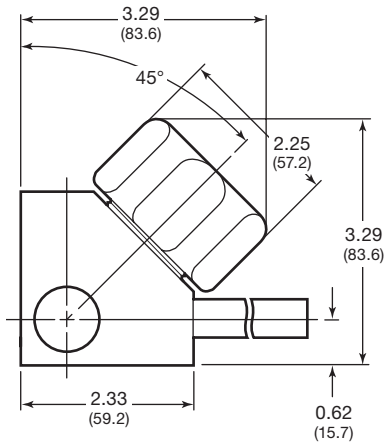
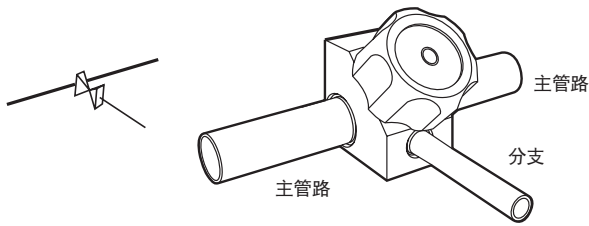
主管路和分支管路的管子长度为 3 in. (76.2 mm)。

订购信息和尺寸

尺寸以 in. (mm) 表示, 仅供参考, 可能会变动。

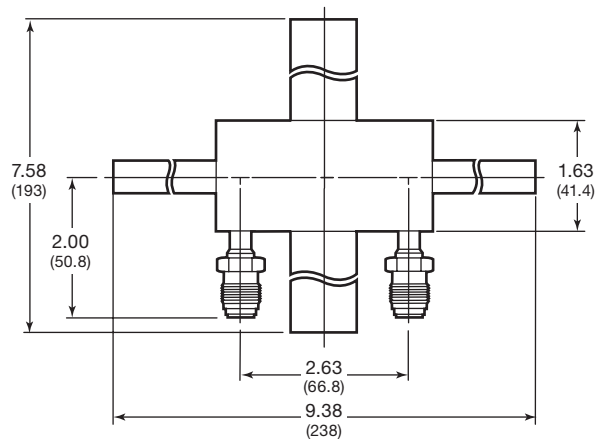
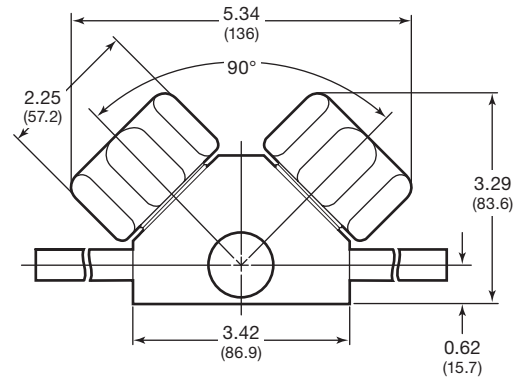
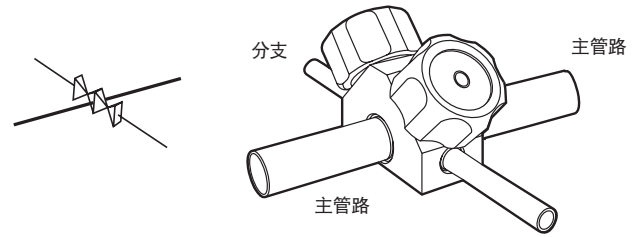
单水平四通

主管路中流量直接通过阀体。



双水平四通

主管路中流量直接通过阀体。



卡套管尺寸		系列	订购号
主管路	分支		
1/2 × 0.049 in.	1/4 × 0.035 in.	LD8	6L-LDA-1A1P-A
	1/2 × 0.049 in.		6L-LDA-1B1P-A
	1/4 in. 可旋转外螺纹 VCR 接头		6L-LDA-1L1P-A
	1/2 in. 可旋转外螺纹 VCR 接头		6L-LDA-1H1P-A
3/4 × 0.065 in.	1/2 × 0.049 in.		6L-LDA-2B1P-A
	1/2 in. 可旋转外螺纹 VCR 接头		6L-LDA-2H1P-A
1 × 0.065 in.	1/2 × 0.049 in.		6L-LDA-3B1P-A
	1/2 in. 可旋转外螺纹 VCR 接头		6L-LDA-3H1P-A

主管路和分支管路的长度为 3 in. (76.2 mm)。

卡套管尺寸		系列	订购号
主管路	分支		
1/2 × 0.049 in.	1/2 × 0.049 in.	LD8	6L-LDC-1B1P-A
	1/2 in. 可旋转外螺纹 VCR 接头		6L-LDC-1H1P-A
3/4 × 0.065 in.	1/2 × 0.049 in.		6L-LDC-2B1P-A
	1/2 in. 可旋转外螺纹 VCR 接头		6L-LDC-2H1P-A
1 × 0.065 in.	1/2 × 0.049 in.		6L-LDC-3B1P-A
	1/2 in. 可旋转外螺纹 VCR 接头		6L-LDC-3H1P-A

主管路和分支管路的长度为 3 in. (76.2 mm)。

订购信息和尺寸

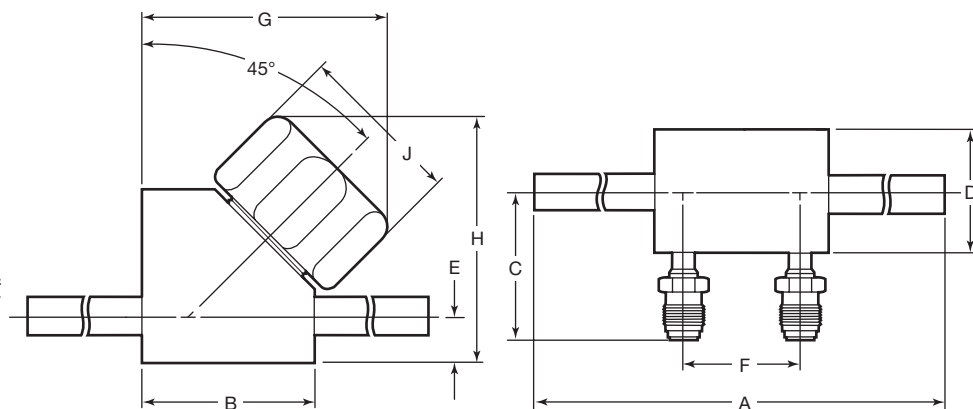
尺寸仅供参考, 可能会变动。

棒材阀体隔膜阀

- 阀门具有散装气体分配系统的开关功能。
- 吹扫口为 1/4 in. 可旋转外螺纹 VCR 接头。

选择一个订购号。如需订购可选的, 根据世伟洛克 [特殊清洁与包装 \(SC-11\)](#), [MS-06-63](#) 所规定的清洁, 以保证满足 ASTM G93 等级 C 中列出的产品清洁度要求, 请在订购号中去除 **P**。

例: 6L-LDF-1B1-A



卡套管尺寸		订购号	系列	尺寸, in. (mm)									
进口	出口			A	B	C	D	E	F	G	H	J	
1/2 × 0.049 in.	1/2 × 0.049 in.	6L-LDF-1B1P-A	LD8	8.28 (210)	2.33 (59.2)	2.00 (50.8)	1.63 (41.4)	0.62 (15.7)	1.53 (38.9)	3.30 (83.8)		2.25 (57.2)	
3/4 × 0.065 in.	3/4 × 0.065 in.	6L-LDF-2C1P-A		8.42 (214)	2.45 (62.2)					3.42 (86.9)			
3/4 × 0.065 in.	3/4 × 0.065 in.	6L-LDS-2C1P-Q	LD16	9.46 (240)	3.50 (88.9)	2.69 (68.3)	3.00 (76.2)	0.61 (15.5)	2.63 (66.8)	5.31 (135)		4.00 (102)	
1 × 0.065 in.	1 × 0.065 in.	6L-LDS-3D1P-Q											

主管路和分支管路的管子长度为 3 in. (76.2 mm)。

附件

隔膜 / 阀杆组件成套件

包含备用隔膜 / 阀杆组件, 垫片和说明书。

订购号:

LD8 系列为 **6L-3K-LD8**

LD16 系列为 **6L-3K-LD16**

垫片成套件

包含备用垫片和说明书。

订购号:

LD8 系列为 **6L-8K-LD8**

LD16 系列为 **6L-8K-LD16**

彩色手柄

标准配制为绿色手柄。

铸造阀体隔膜阀

欲订购彩色手柄, 在订购号后增加一个破折号和手柄颜色代号。

例: 6L-LD8-BBXX-BL

锻造阀体隔膜阀

欲订购彩色手柄, 在订购号后增加一个手柄颜色代号。

例: 6L-ELD8-VVXBL-P

棒材阀体隔膜阀

欲订购彩色手柄, 用手柄颜色代号代替订购号中的 **A** 或 **Q**。

例: 6L-LDE-2B1P-C

6L-LDS-2C1P-S

手柄颜色	铸造及锻造阀体隔膜阀	代号	
		棒材阀体隔膜阀	
		LD8	LD16
蓝色	BL	C	S
黑色	BK	B	R
褐色	BW	J	Y
金色	GD	G	W
橙色	OG	L	1
粉色	PN	K	Z
紫色	PR	F	V
红色	RD	D	T
银色	IV	M	2
白色	WH	H	X
黄色	YW	E	U

氧气服务危险性

如要获得更多有关富氧系统危险性的信息, 请参阅世伟洛克 [氧气系统安全技术报告 MS-06-13CN](#)。

⚠ 为了延长阀门的使用寿命、确保正确的阀门性能并防止泄漏, 需使用和额定关闭力矩同样大的力矩实现阀门的正向关闭。

警告:

请勿将世伟洛克产品或不符合工业设计标准的元件 (包括世伟洛克卡套管接头端接) 与其他制造商的产品或元件混用或互换。

简介

自 1947 年以来，世伟洛克已设计、开发和制造了高品质通用和专用流体系统产品来满足全球行业不断变化的需求。我们注重了解客户的需求，及时找到解决方案，并以我们的产品和服务来增加价值。

我们十分高兴地提供这一纸质形式的 *世伟洛克产品目录*，该目录列出了超过 100 个单独的产品目录、技术公告和参考文件，并将它们编制成方便易用的卷册。每个产品目录在印刷时都是新版本，其修订号显示在产品目录的最后一页。后续修订版将取代印刷版，并将公布于世伟洛克网站和世伟洛克电子目录（eDTR）当中。

欲了解更多信息，请访问世伟洛克网站，或联系您当地的世伟洛克授权销售和服务代表。

质量保证信息

世伟洛克公司对其产品提供终身有限保证。如需了解详情，请访问公司网站 swagelok.com.cn 或联系世伟洛克授权代表。

并非以下列出的所有商标均适用于此目录。
Swagelok, Cajon, Ferrule-Pak, Goop, Hinging-Colleting, IGC, Kenmac, Micro-Fit, Nupro, Snoop, Sno-Trik, SWAK, VCO, VCR, Ultra-Torr, Whitey—TM Swagelok Company
15-7 PH—TM AK Steel Corp.
AccuTrak, Beacon, Westlock—TM Tyco International Services
Aflas—TM Asahi Glass Co., Ltd.
ASCO, El-O-Matic—TM Emerson
AutoCAD—TM Autodesk, Inc.
CSA—TM Canadian Standards Association
Crastin, DuPont, Kalrez, Krytox, Teflon, Viton—TM E.I. duPont
Nemours and Company
DeviceNet—TM ODVA
Dyneon, Elgiloy, TFM—TM Dyneon
Elgiloy—TM Elgiloy Specialty Metals
FM—TM FM Global
Grafoil—TM GrafTech International Holdings, Inc.
Honeywell, MICRO SWITCH—TM Honeywell
MAC—TM MAC Valves
Microsoft, Windows—TM Microsoft Corp.
NACE—TM NACE International
PH 15-7 Mo, 17-7 PH—TM AK Steel Corp
picofast—Hans Turck KG
Pillar—TM Nippon Pillar Packing Company, Ltd.
Raychem—TM Tyco Electronics Corp.
Sandvik, SAF 2507—TM Sandvik AB
Simriz—TM Freudenberg-NOK
SolidWorks—TM SolidWorks Corporation
UL—Underwriters Laboratories Inc.
Xylan—TM Whitford Corporation
© 2023 Swagelok Company

安全产品选型

选择产品时，必须考虑总体系统设计以保证获得安全的、无故障的产品性能。产品的功能、材料兼容性、充足的额定值、正确的安装、使用和维护是系统设计者和用户的责任。

警告

请勿将世伟洛克产品或不符合工业设计标准的元件（包括世伟洛克卡套管接头端接）与其他制造商的产品或元件混用或互换。